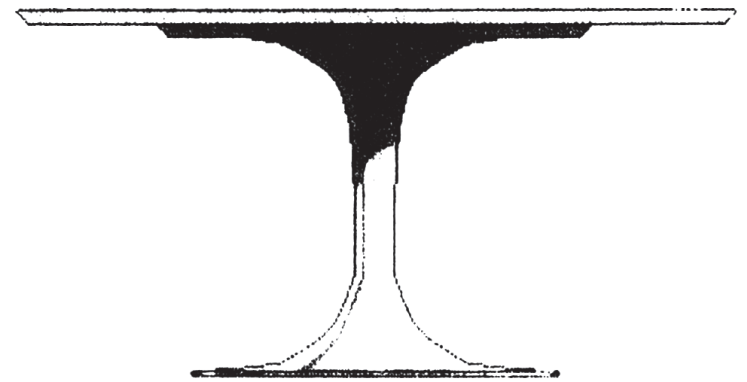
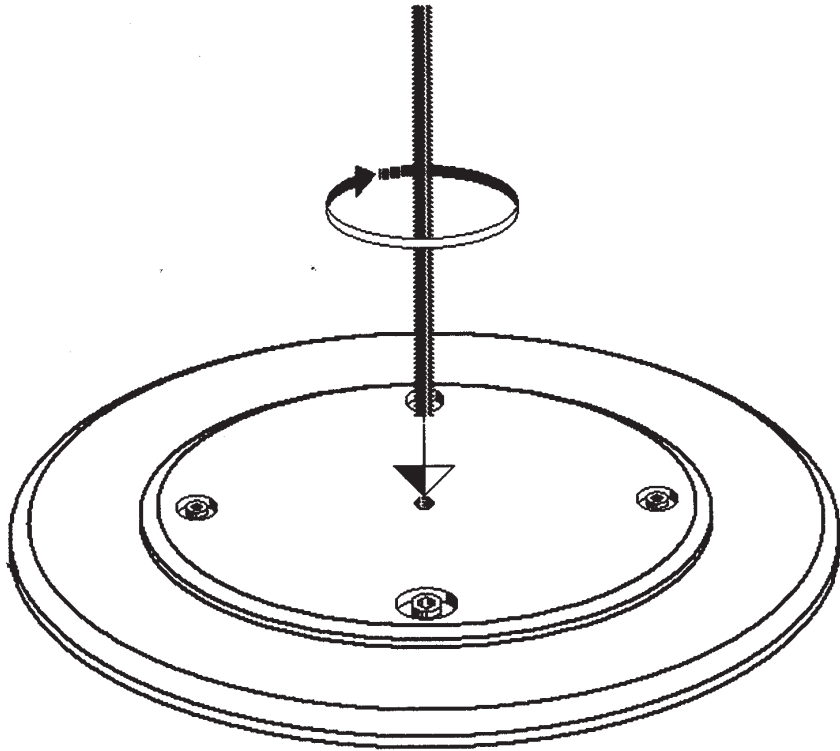


Art. 2005

Art. 2006



1



2

