

ICY S

Abatidor de Temperatura y Congelador Rápido VERTICALES



El modelo IRINOX ICY S Abatidor de temperatura/Congelador Rápido es fácil de aprender a usar: solo lleva unos segundos configurarlo.

- Los controles de la pantalla táctil son intuitivos y fáciles de usar.
 - Las 4 funciones principales se controlan desde la página de inicio, donde se accede a todas las demás funciones.
 - No se requieren más de 3 pasos para poner en marcha la máquina.
 - Las teclas con iconos explicativos hacen que las diversas operaciones sean más fáciles de realizar y recordar.
- ICY es simple, claro y racional.

Capacidad

Número de bandejas: 8 x GN1/1 o 600x400 (H= 20 mm)

Número de bandejas: 5 x GN1/1 o 600x400 (H= 40 mm)

Número de bandejas: 4 x GN1/1 o 600x400 (H= 65 mm)

Rendimiento

Capacidad de ciclo de abatimiento rápido (90/+3°C) Kg 18,0

Capacidad de ciclo de congelación rápido (90/-18°C) Kg 15,0

Protección de garantía del producto

- 2 años a partir de la fecha de instalación, después de enviar el informe de instalación, sobre las piezas (ver condiciones de garantía)

Certificación



Características de construcción estándares

- IRINOX BALANCE SYSTEM®: el tamaño perfecto de los componentes principales del refrigerador (condensador, evaporador, compresor y ventilador).
- Cierre magnético de puerta con cierre suave con junta resistente a altas/bajas temperaturas.
- Cambio automático del modo manual (temporizado) al modo automático (con sonda); ICY S detecta si la sonda se ha insertado o no.
- Pantalla luminosa con controles intuitivos que parpadean para guiarte paso a paso a través de las funciones disponibles.
- Unidad de condensación autónoma refrigerada por aire.
- Puerta con bisagras izquierda.
- 4 pies ajustables de H 80 - 115 mm
- Sonda de 1 punto para un control perfecto de la temperatura.
- Sistema patentado de Irinox de conexión automática de la sonda al uso de la puerta y evita el mal funcionamiento.
- Puerto USB para descargar todos los datos del proceso.
- 5 pares de guías incluidos.

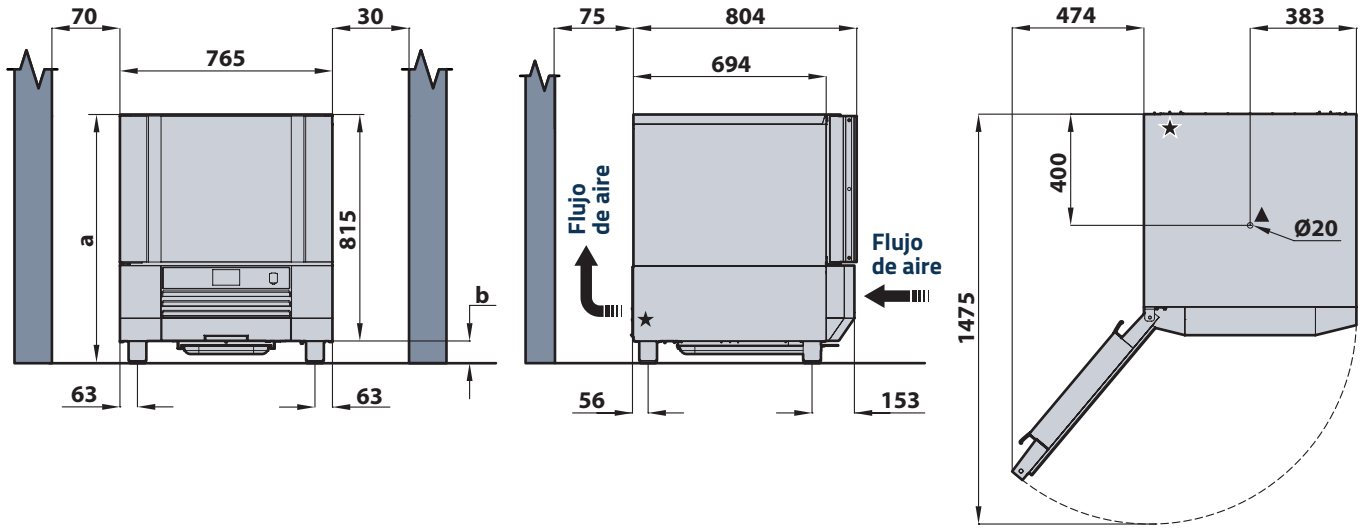
Diseño único y Características de rendimiento

- 2 CICLOS DE ABATIMIENTO (DELICADO 3 °C y FUERTE 3 °C) que toman rápidamente los alimentos desde cualquier temperatura, incluso hirviendo, en el rango de temperatura de 90 °C a 70 °C, fundamental para la calidad, y 40 °C a 10 °C, para limitar la proliferación bacteriana.
- 2 CICLOS DE CONGELACIÓN RÁPIDA (DELICADO -18 °C y FUERTE -18 °C) se congelan a -18 °C desde cualquier temperatura, incluso hirviendo, garantizando la formación de microcristales que no estropean la textura y mantienen las propiedades intrínsecas de los alimentos.
- Multi Rack®, el soporte de bandeja ajustable patentado que duplica la cantidad de bandejas para cada modelo.
- Pantalla táctil a color con iconos intuitivos.
- Máxima limpieza e higiene debido a esquinas y componentes redondeados.
- Fácil acceso a componentes limpios.
- Unidad compacta de condensador de aire.
- Gas refrigerante R452A.

Opciones y Accesorios

- Puerta con bisagras a la derecha
- 4 ruedas (2 con freno)
- Sanigen® (sistema de saneamiento patentado Irinox)
- Par adicional de guías

Cabinet



- ★ Cable de alimentación principal
- ▲ Tubo descarga $\text{Ø} 31$

	Cabinet
Ancho	765 mm
Profundidad	804 mm
Altura con / piernas no extendidas	895 mm
Altura con / ruedas	913 mm
Peso	115,00 Kg

Datos eléctricos/ Requisitos de energía	
Alimentación eléctrica	230V 1N+PE 50Hz
Consumo de energía	A 6,20
Potencia absorbida de funcionamiento máxima	kW 1,30
Cable principal de alimentación	3G2.5

Datos fundamentales del sistema de refrigeración	
Potencia del compresor (HP)	1,00
Rendimiento frigorífico (-10/40°C)	1458
Rendimiento al condensador (-10/40°C)	2248
Tipo de refrigerante	R452A
Máxima temperatura ambiente	°C 32

INSTALACIÓN

Se proporciona un manual de instalación detallado. Debe seguirse cuidadosamente para garantizar un funcionamiento adecuado y para proteger sus derechos bajo la garantía.

El desarrollo continuo del producto puede requerir cambios en las especificaciones sin previo aviso.

Iriinox SpA

Headquarter: Via Madonna di Loreto, 6/B - 31020 - Corbanese di Tarzo (TV) Italy

Productive Site: Via Mattei, 20 - 31029 - Vittorio Veneto (TV) Italy

Tel. +39 0438 2020 | irinox@irinox.com | www.irinoxprofessional.com