

Distribuidor autorizado de ATOSA

**MODELOS**  
ATMG-24/ATMG-36/ATMG-48

## MODELOS PLANCHA DE SOBREPONER A GAS

- Marca: Cookrite
- Estructura exterior Acero inoxidable AISI tipo 430
- Estructura interior Acero inoxidable AISI tipo 430
- Bandeja recolectora de grasa
- Quemadores tipo U con cubierta difusora de calor
- Gas Natural
- Cada quemador tiene una potencia de 30.000 BTU
- Regulador 4" w.c
- Pilotos manuales
- Controles manuales independientes

ATMG-24



ATMG-36



ATMG-48



<

Distribuidor autorizado de ATOSA

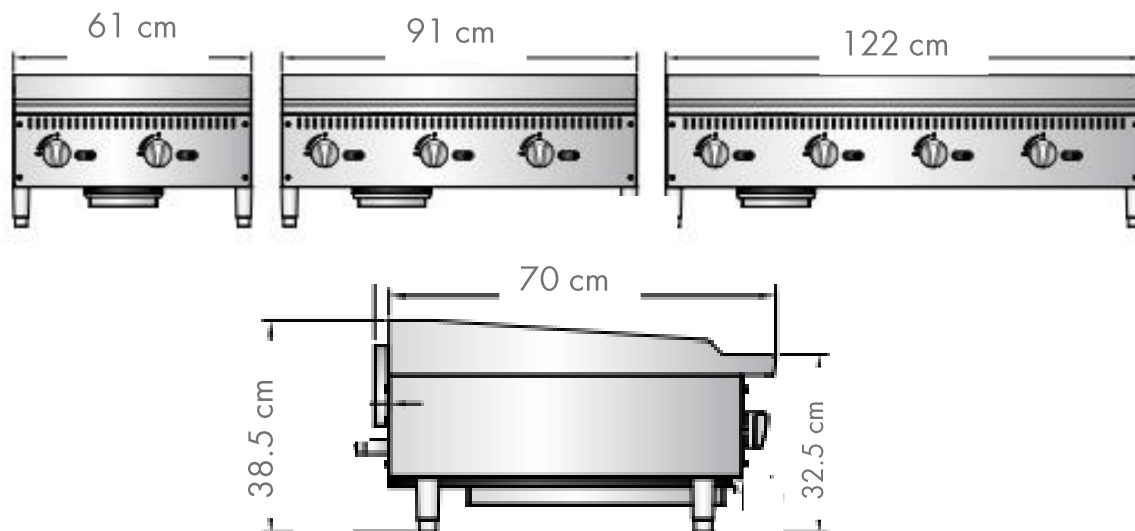
## ESPECIFICACIONES TÉCNICAS Y ESTRUCTURA

Modelos	Largo (Frente)	Ancho (Profundo)	Alto
ATMG-24	61 cm	70 cm	32.5 cm
ATMG-36	91 cm	70 cm	32.5 cm
ATMG-48	122 cm	70 cm	32.5 cm

Modelos	Quemador	Gas	Potencia quemador BTU	Potencia total BTU	Regulador	Peso neto(lbs)	Peso bruto(lbs)
ATMG-24	2	Natural	30.000	60.000	4" w.c	161	195
ATMG-36	3	Natural	30.000	90.000	4" w.c	229	281
ATMG-48	4	Natural	30.000	120.000	4" w.c	294	414

Modelos	Plancha	Desfogue	Control manual	Pilotos	Regulador	Patas niveladoras	Bandeja recolectora
ATMG-24	60x52.3x1.7 cm	56x2.5 cm	2	2	1	4	1
ATMG-36	90x52.3x1.7 cm	86x2.5 cm	3	3	1	4	1
ATMG-48	121x52.3x1.7 cm	116x2.5 cm	4	4	1	4	1

## VISTA DE PLANOS



*Distribuidor autorizado de ATOSA*

ACCESORIOS

