

Distribuidor autorizado de ATOSA

MODELOS

PPSL-12

## TAJADORA 12"

- Cuchilla de aleación especial
- Motor de cuchilla potente de 1/3 HP
- Base de una sola pieza de aleación de aluminio con acabado anodizado resistente a las manchas y de fácil limpieza.
- Afilador de cuchillos de metal
- Control de perilla de índice de metal de alta
- Ajuste de precisión del grosor del corte
- Protector de anillo
- El interruptor de encendido asegura que no haya liberación de voltaje, previniendo la reactivación inadvertida de la cortadora en el caso de interrupción de energía o interbloqueo.
- Zonas de salpicaduras selladas para un mayor saneamiento y bordes sin costura y esquinas de radio.
- Plato grande cuadrado de recepción de alimentos
- Tolva alimentadora de comida por gravedad
- Interruptor de alimentación
- Base, tolva y patas de aluminio de alta calidad.

PPSL-12



PrepPal



Intertek  
4003935



Intertek  
4003935

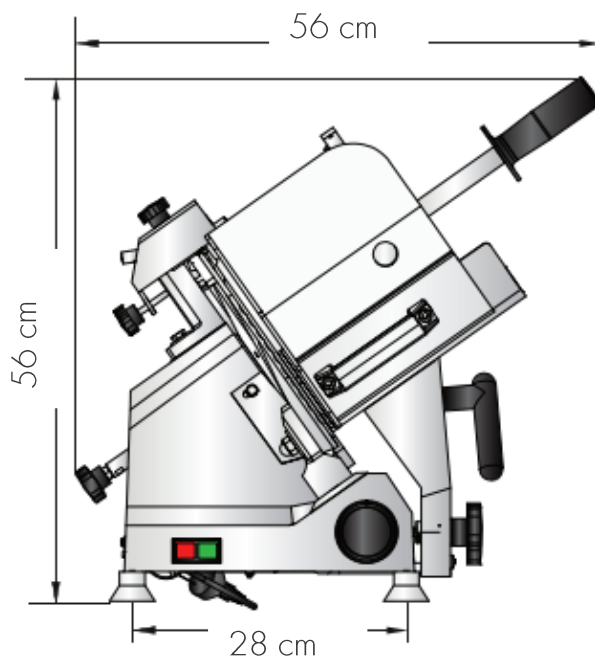
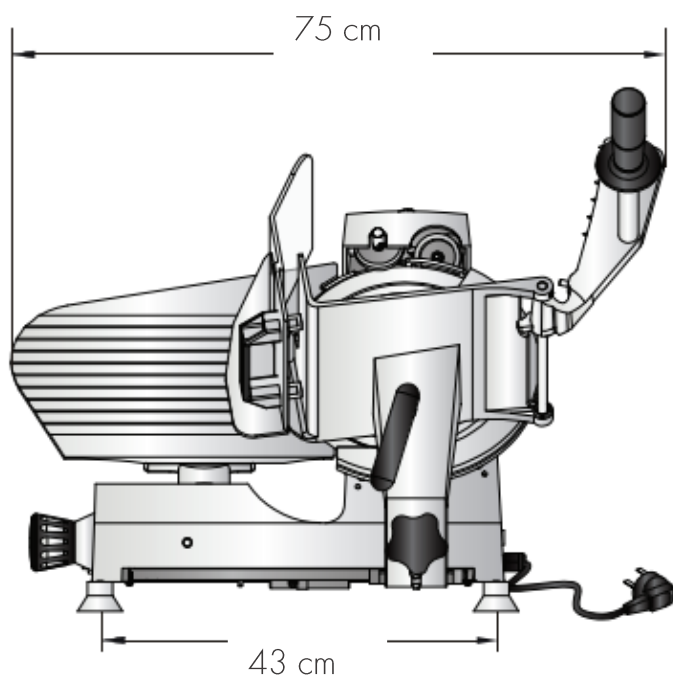


Distribuidor autorizado de ATOSA

## ESPECIFICACIONES TÉCNICAS Y ESTRUCTURA

Modelos	HP	Watts	Voltaje (V/Hz/Ph)	Amperios(A)	Tipo de unidad	Peso neto(lbs)	Peso bruto(lbs)
PPSL-12	1/3	250	110/60/1	2.3	Accionado por correa	62	70

## VISTA DE PLANOS



PrepPaU



*Distribuidor autorizado de ATOSA*

ACCESORIOS



PrepPaL

