

## VITRINA DE EXHIBICION REFRIGERADA DE SOBREPONER DE 70 CM

Estructura monobloque inferior en acero inoxidable y estructura superior frontal y laterales en vidrio templado recto. Puertas corredizas en vidrio con marco en serigrafía. Control de temperatura digital marca Carel/Dixell. Dos entrepaños en vidrio con arco en acero.

Sistema de refrigeración por aire forzado. Compresor Cubigel/Embraco ubicado en la parte inferior del equipo. Trabajo con gas refrigerante ecológico R290.

Temperatura entre 0°C a 8°C

### Incluye:

- 2 parrillas plastificadas

Capacidad WTF120L: 120 Litros



WTF120L

## RECOMENDACIONES

Para garantizar el buen funcionamiento del equipo, se debe tener en cuenta las siguientes recomendaciones:

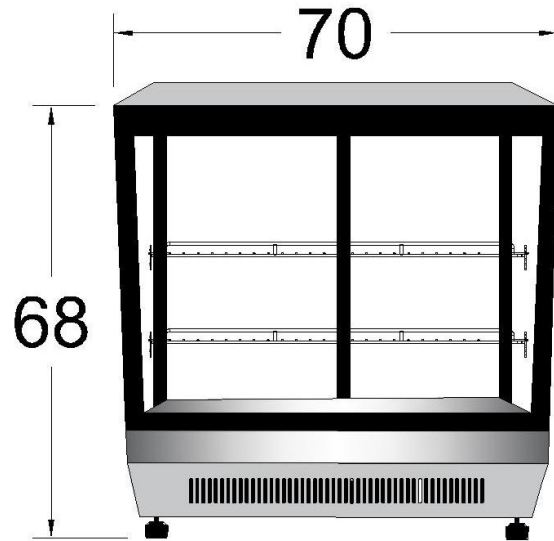
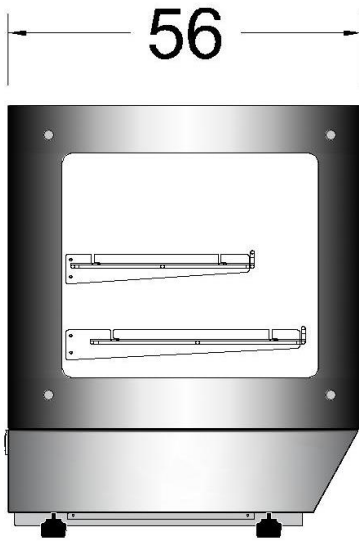
1. Dejar una distancia mínima de 10 cm detrás y entre equipos para garantizar la ventilación del compresor.
2. Mantener el equipo en un espacio donde recircule aire.
3. Altura de tomacorriente eléctrico 30 CM.
4. Ubicar los equipos a una distancia mínima de 70 cm de equipos que generen calor directo.
5. Realizar limpieza frecuente del sistema de refrigeración.
6. Los productos NO DEBEN obstruir ventiladores inferiores, ni paredes internas.
7. Realizar la instalación del equipo con personal técnico especializado.
8. Para zonas con voltajes inestables es OBLIGATORIO el uso de un protector de voltaje.
9. Temperatura Ambiente de operación recomendada entre 7 °C y 30°C.
10. Se recomienda la limpieza con productos no abrasivos con el acero.



**ESPECIFICACIONES TÉCNICAS Y VISTA DEL PLANO**

Modelo	# Puertas	Dimensiones Externas CM	Dimensiones Internas CM	Capacidad LTS	Parrillas cm	Pot/Int W/A	HP	Voltaje V/Hz/F	Peso Kg
WTF120L	2	70 x 56 x 68	64 x 40.7 x 40	120	2(23.3x 57)	253/2.3	1/3	110/60/1	65

**WTF120L**



LUCES LED

