

SALAMANDRA A GAS

MODELO
ATCM-36

- Marca: Cookrite
- Estructura exterior Acero Inoxidable AISI tipo 430
- Estructura interior Acero Inoxidable AISI tipo 430
- Rejilla Niquelada
- Bandeja recolectora de grasa
- Pestañas traseras para anclar /instalar a pared
- 2 quemadores infrarojos de cerámica de alta eficiencia
- Pilotos de reserva
- Controles manuales independientes
- 21500 BTU por quemador

ATCM-36



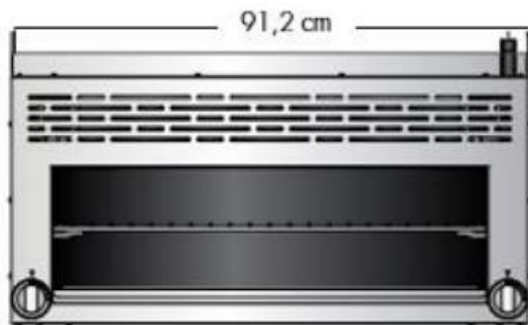
ESPECIFICACIONES TÉCNICAS Y ESTRUCTURA

Modelo	Medidas	Largo (Frente)	Ancho(Profundo)	Alto
ATCM-36	Externas	91.2 cm	45.6 cm	44 cm
	Internas	77 cm	39.5 cm	20 cm

Modelo	Quemador Infrarrojo	Gas	Presión mbar	Potencia Quemador	Potencia Total	Peso neto (lbs)
ATCM-36	2	Natural/Propano	25- 28 / 30-35	21.500 BTU	43.000 BTU	95

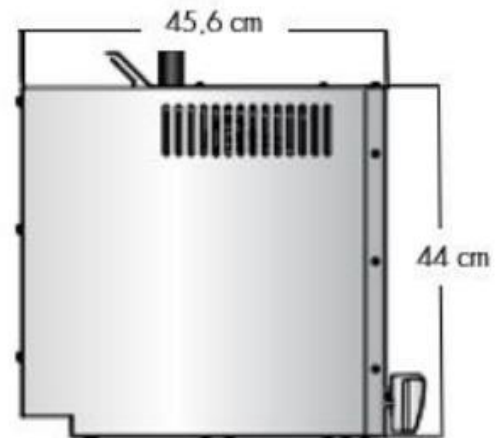
Modelo	Rejilla (77x36 cm)	Control Manual	Regulador	Bandeja recolectora
ATCM-36	338x155x150	2	1	1

VISTA DE PLANOS



Vista superior

Vista lateral

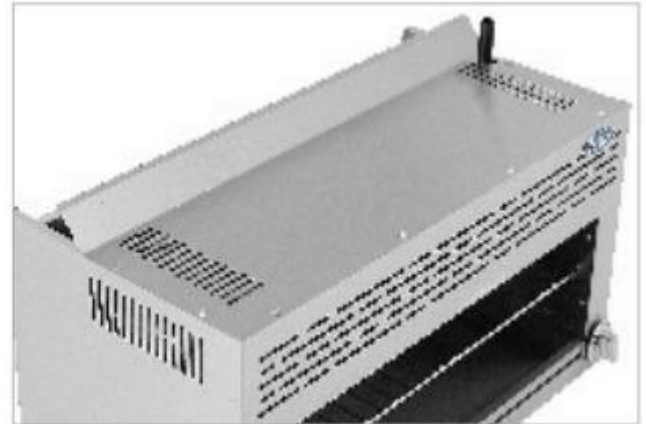


COMPLEMENTOS

PERILLAS DE ACERO
INOXIDABLE



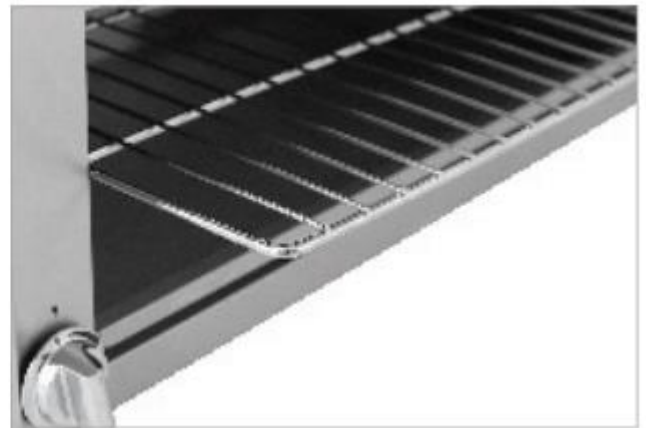
EXTERIOR DE ACERO
INOXIDABLE



SOPORTES DE
PÁRED



PARRILLA PARA
ASAR



RECOMENDACIONES DE INSTALACION

SALIDA 3/4 PULGADA, HEMBRA ROSCADA PARA CONEXIÓN DE GAS, ALTURA 180 CM, EVITAR QUE LA SALIDA DE GAS SE ENCUENTRE DETRÁS EL EQUIPO

