

REFRIGERADOR VERTICAL 1 Y 2 PUERTAS

Estructura monobloque en acero inoxidable y espaldar exterior en acero galvanizado. Control de temperatura digital marca Carel/Dixel. Junta de puerta magnética para cierre hermético. Cerradura con llave para control de inventarios. Diseño de manija continuo a la estructura de la puerta que previene acumulación de suciedades. Esquinas internas redondeadas para fácil limpieza. Luz LED interna. Sistema de refrigeración por aire forzado.

Refrigeración por ducto descendente para garantizar distribución uniforme del aire. Compresor Cubigel/Embraco ubicado en la parte superior del equipo. Trabajo con gas refrigerante ecológico R290.

Mantiene temperaturas entre 0°C & 8°C

Trae 4 ruedas preinstaladas

3 parrillas plastificadas por puerta con capacidad máxima de 40kg c/u

- Capacidad 1 puerta: 606 Litros
- Capacidad 2 puertas: 1223 Litros

RECOMENDACIONES

Para garantizar el buen funcionamiento del equipo, se debe tener en cuenta las siguientes recomendaciones:

1. Dejar una distancia mínima de 30 cm del techo hasta el equipo para garantizar la ventilación del compresor. Distancia entre equipos recomendada de 10 cm.
2. Mantener el equipo en un espacio donde recircule aire.
3. Altura de tomacorriente eléctrico 50 CM.
4. Ubicar los equipos a una distancia mínima de 70 cm de equipos que generen calor directo.
5. Realizar limpieza frecuente del sistema de refrigeración.
6. Almacenar los productos en recipientes herméticos para permitir la circulación de aire en toda la cámara. Los productos NO DEBEN obstruir ventiladores ni paredes internas.
7. Realizar la instalación del equipo con personal técnico especializado.
8. Para zonas con voltajes inestables es OBLIGATORIO el uso de un protector de Voltaje.
9. Temperatura Ambiente de operación recomendada entre 7 °C y 30 °C.
10. Se recomienda la limpieza con productos no abrasivos con el acero.



MBF8004GR



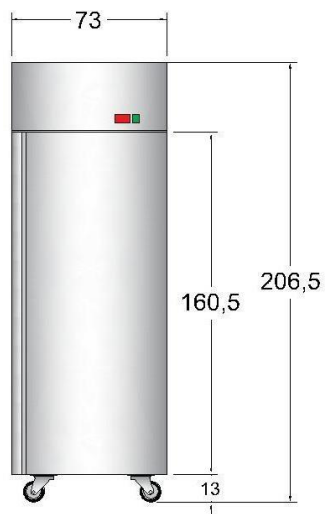
MBF8005GR

ESPECIFICACIONES TÉCNICAS Y VISTA DEL PLANO

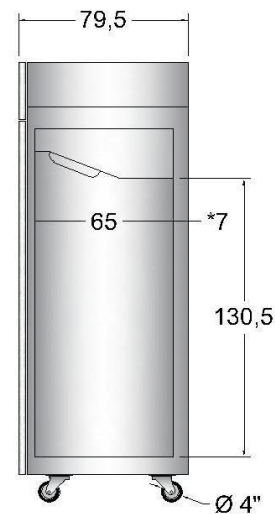
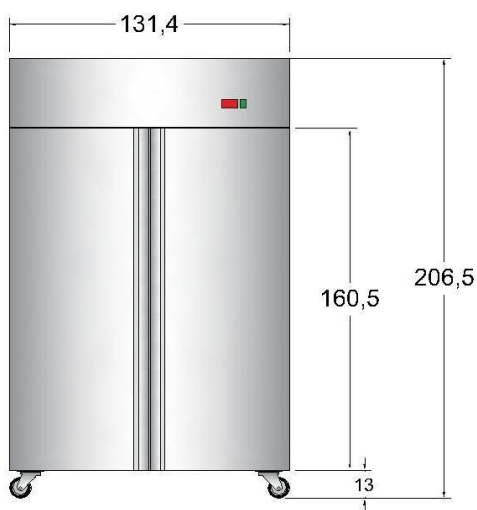
Modelo	# Puertas	Dimensiones Externas CM	Dimensiones Internas CM	Capacidad LTS	Parrillas 53x65cm	Pot/Int W/A	HP	Voltaje V/Hz/F	Peso Kg
MBF8004GR	1	73x79.5x206.5	53x65x130.5	606	3	231/2.1	1/7	110/60/1	99.8
MBF8005GR	2	131.4x79.5x206.5	111x65x130.5	1223	6	352/3.2	1/5	110/60/1	154.2

** Para saber los datos de consumo, consultar certificado Energy Star

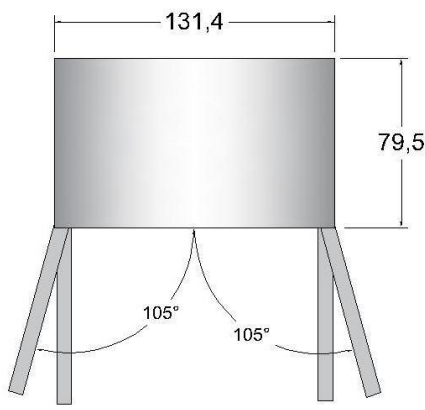
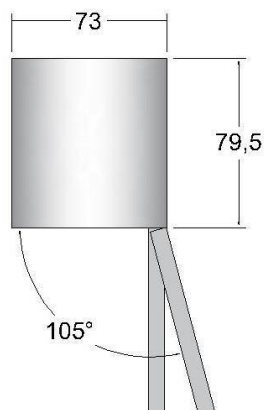
MBF8004GR



MBF8005GR



*Dimensiones Internas



CARACTERÍSTICAS DE LA PUERTA

- Cierre automático y se mantiene abierto a 105°

RUEDAS



PARRILLAS EPOXICAS



BLOQUEO DE PUERTA



CONTROL DE TEMPERATURA

