

MODULOS BAÑO DE MARÍA SECO ELÉCTRICO

MODELOS
CSTE A-2C / CSTE B-5C

- Marca: Cookrite
- Estructura exterior Acero Inoxidable AISI tipo 430
- Estructura interior Acero Inoxidable AISI tipo 430
- Modelo Eléctrico, sistema de calor seco
- Pozos aislados con fibra de vidrio 8" de profundidad
- Calentamiento en seco
- Control de temperatura independiente
- Luz indicadora
- Tabla de cortar en polietileno
- Repisa frontal auxiliar para soporte
- Patas ajustables en tubo redondo con pies en acero inoxidable
- No incluye azafates



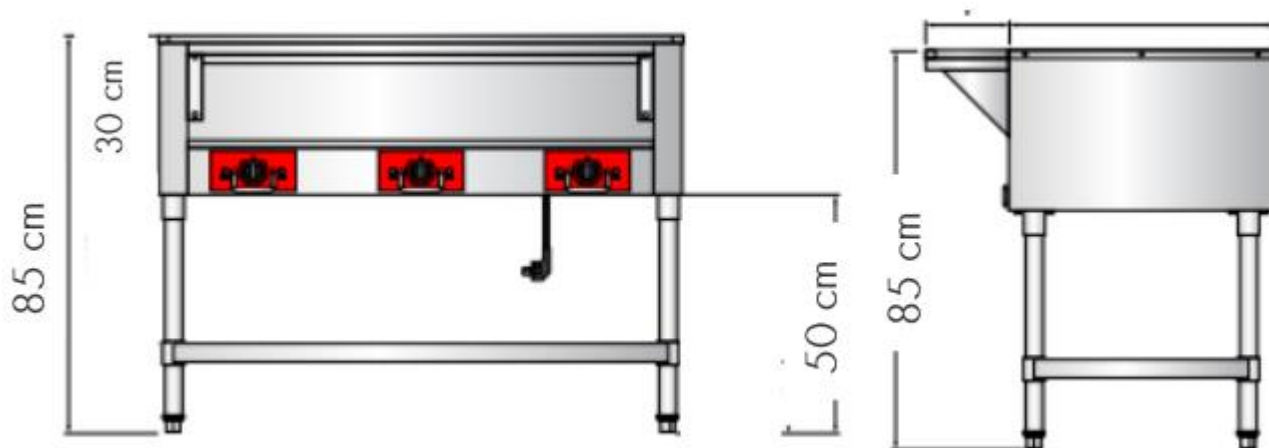
ESPECIFICACIONES TÉCNICAS Y ESTRUCTURA

Modelo	Medidas	Largo (Frente)	Ancho (Profundo)	Alto con patas	Alto sin patas	Altura patas
CSTEА-2	Medidas Externas Mueble	76.2 cm	56.5 cm	85 cm	35 cm	50 cm
	Medidas Interna Tanque	30.6 cm	52 cm	20 cm	N/A	
CSTЕВ-5	Medidas Externas Mueble	183.6 cm	56.5 cm	85 cm	35 cm	50 cm
	Medidas Interna Tanque	30.6 cm	52 cm	20 cm	N/A	

Modelo	Cantidad Pozos	Resistencias por pozo	Voltios	Voltios/Pozo	Total Vatios	PH	Enchufe	Peso(lbs)
CSTEА-2	2	1	110 V	500	1000	1	NEMA-5-15 P	63.9
CSTЕВ-5	5	1	220 V	750	3750	1	NEMA-6-20 P	122.5

Modelo	Control Manual	Tabla Polietileno medidas	Repisa Frontal Auxiliar	Pie de amigos	Total Vatios	Patas Ajustables
CSTEА-2	2	76.2 x 17.8x1.27	1	2	1000	4
CSTЕВ-5	5	183.6x 17.8x1.27	1	2	3750	4

VISTA DE PLANOS



COMPLEMENTOS

POZOS TOTALMENTE AISLADOS



PATAS DE ACERO INOXIDABLE



CONTROL DE TEMPERATURA

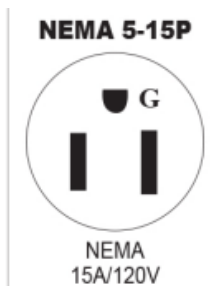


EXTERIOR DE ACERO INOXIDABLE



RECOMENDACIONES DE INSTALACION

**TOMA A 60 CM DE ALTURA
PARA MODELO CSTE A-2**



**TOMA A 60 CM DE ALTURA
PARA MODELO CSTE B-5**

