

PLANCHAS DE SOBREPONER A GAS

- Marca: Cookrite
- Estructura exterior Acero Inoxidable AISI tipo 430
- Estructura interior Acero Inoxidable AISI tipo 430
- Bandeja recolectora de grasa en acero
- Quemador tipo U con cubierta difusora de calor
- Cada quemador tiene una potencia de 30.000 BTU
- Pilotos Manuales
- Controles manuales independientes
- Patas de acero inoxidable regulables
- **Conexión trasera gas NPT 3/4"**

ATMG-24



ATMG-36



ATMG-48



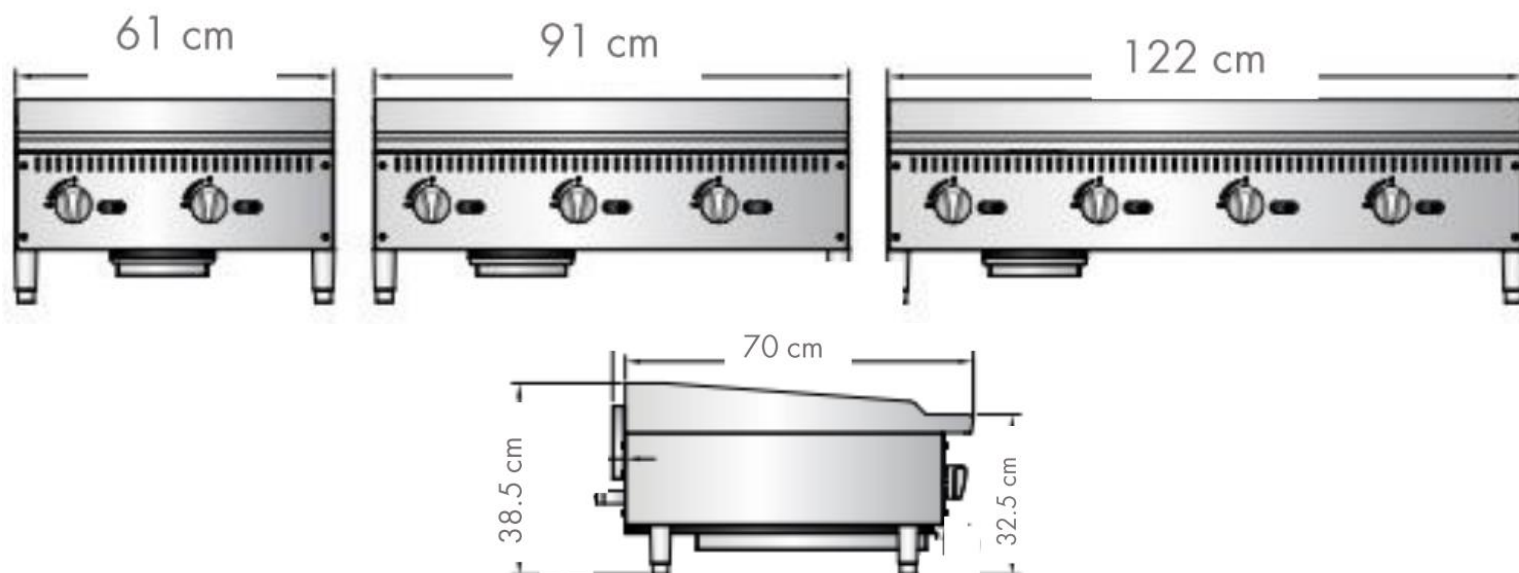
ESPECIFICACIONES TÉCNICAS Y ESTRUCTURA

Modelos	Largo (Frente)	Ancho(Profundo)	Alto
ATMG-24	61 cm	70 cm	32.5 cm
ATMG-36	91 cm	70 cm	32.5 cm
ATMG-48	122 cm	70 cm	32.5 cm

Modelos	Quemador	Gas	Presión mbar	Potencia Quemador	Potencia Total	Peso neto (lbs)
ATMG-24	2	Natural/Propano	25- 28 / 30-35	30.000 BTU	60.000 BTU	161
ATMG-36	3	Natural/Propano	25- 28 / 30-35	30.000 BTU	90.000 BTU	229
ATMG-48	4	Natural/Propano	25- 28 / 30-35	30.000 BTU	120.000 BTU	294

Modelos	Plancha (cm)	Desfogue (cm)	Control Manual	Pilotos	Regulador	Patas Niveladoras	Bandeja Recolectora
ATMG-24	60x52.3x1.7	56x2.5	2	2	1	4	1
ATMG-36	90x52.3x1.7	86x2.5	3	3	1	4	1
ATMG-48	121x52.3x1.7	116x2.5	4	4	1	4	1

VISTA DE PLANOS



COMPLEMENTOS

PERILLAS DE ACERO INOXIDABLE



AGUJEROS DE GOTEO



BANDEJA RECOLECTORA DE GRASA



PATAS DE ACERO INOXIDABLE



RECOMENDACIONES DE INSTALACION

SALIDA 3/4 PULGADA, HEMBRA ROSCADA PARA CONEXIÓN DE GAS, ALTURA 50 C



Conforms to ANSI
STD Z39.1 99-2009 (2011)
Certified to CSA
STD 1.86-2009 (2011)
Conforms to NSF/ANSI 572.4

