

FREIDORA A GAS

MODELOS
ATFS-40/ATFS-50

- Marca: Cookrite
- Exterior e interior de acero inoxidable.
- Tanque de acero inoxidable soldado.
- Quemadores de servicio pesado con una llama permanente, pilotos en espera.
- El termostato de alta calidad mantiene temperatura automáticamente entre 90°C - 200°C.
- Zona de enfriamiento de aceite en el fondo del tanque.
- Captura partículas de alimentos y extiende la vida del aceite.
- Válvula de seguridad con estabilizador automático de tensión.
- Dispositivo de limitación de alta temperatura con restablecimiento automático
- Dos (2) cestas niqueladas con revestimiento manija estándar.
- Malla metálica de malla y colgador de cesta estándar
- Conexión y regulador de gas trasero NPT de 3/4 ”
- Cuatro ruedas estándar
- Quemadores Independientes
- Control manual
- Termostato Robert Shaw Válvula a gas

ATFS-40



ATFS-50



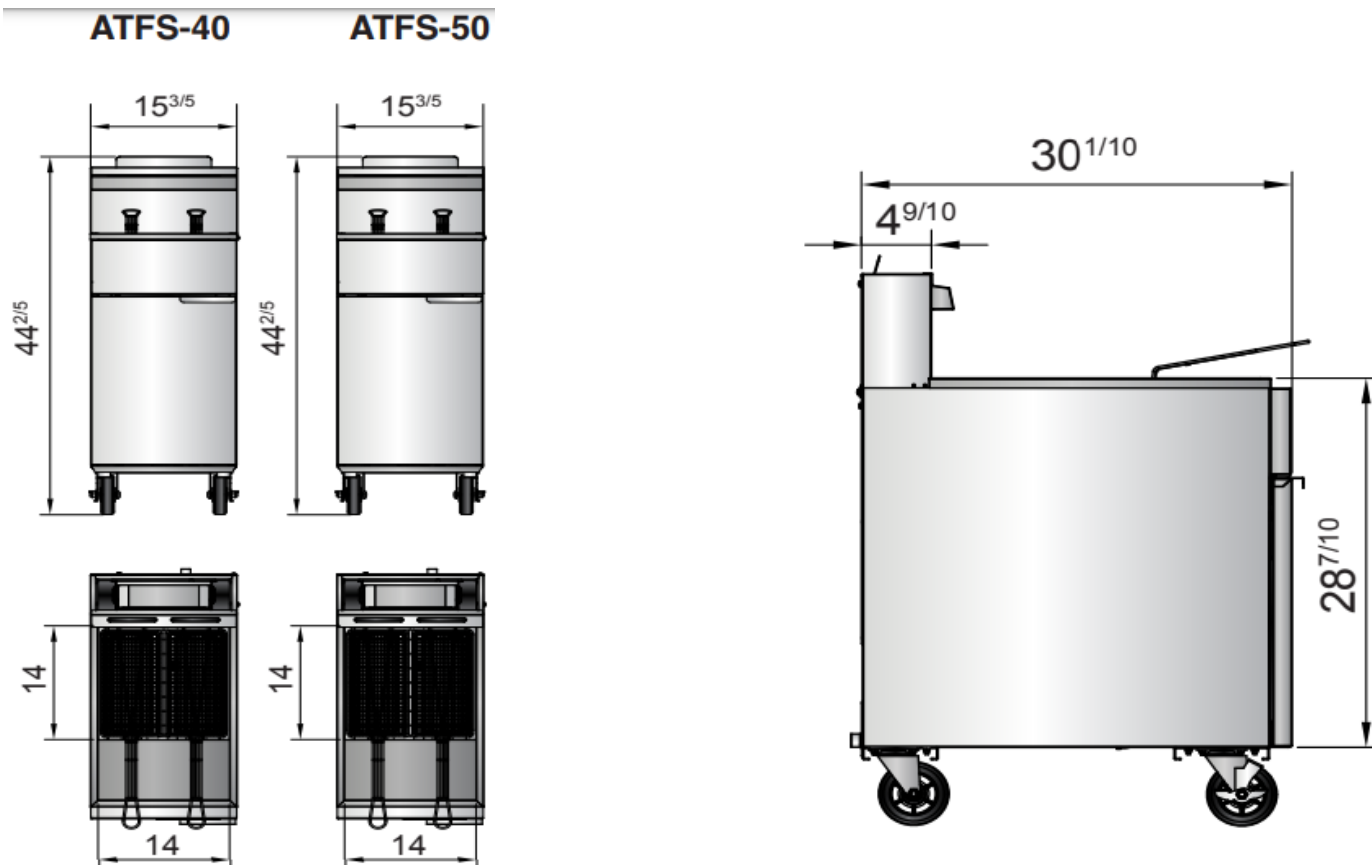
ESPECIFICACIONES TÉCNICAS Y ESTRUCTURA

Modelos	Largo (Frente)	Ancho(Profundo)	Alto
ATFS-40	39.5 cm	76.5 cm	113 cm
ATFS-50	39.5 cm	76.5 cm	113 cm

Modelos	Quemador	Gas	Presión mbar	Potencia Quemador	Potencia Total	Peso neto (lbs)
ATFS-40	3	Natural/Propano	25- 28 / 30-35	34.000 BTU	102.000 BTU	131
ATFS-50	4	Natural/Propano	25- 28 / 30-35	34.000 BTU	136.000 BTU	143

Modelos	Dimensiones canastillas(mm)	Capacidad en Litros
ATFS-40	338x155x150	26
ATFS-50	338x155x150	32

VISTA DE PLANOS



Conforms to ANSI
STD Z63.1 (6-2009) (2011)
Certified to CSA
STD 1.86-2009 (2011)
Conforms to NSF/ANSI STD 4



COMPLEMENTOS

TANQUE DE ACERO
INOXIDABLE



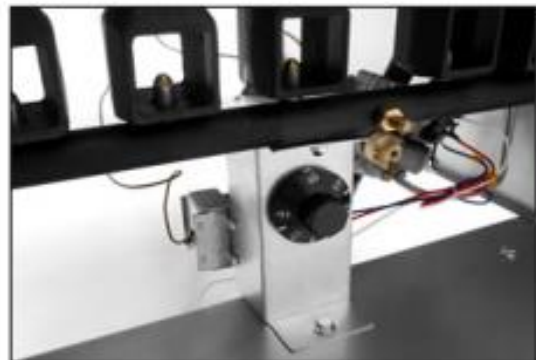
2 CESTAS
INCLUIDAS



ENGANCHE PARA
CESTAS



DISPOSITIVO
LIMITADOR DE
TEMPERATURA



RECOMENDACIONES DE INSTALACION

SALIDA 3/4 PULGADA, HEMBRA ROSCADA PARA CONEXIÓN DE GAS, ALTURA 50 CM



Conforms to ANSI
STD Z83.1 10-2009 (2011)
Certified to CSA
STD 1.4B-2009 (2011)
Conforms to NSF-ANSI STD 4

