

ESTACION DE PIZZA 2 PUERTAS DE 151 CM

Estructura monobloque en acero inoxidable y espaldar exterior en acero galvanizado, tapa y salpicadero de mesa en granito. Control de temperatura digital marca Carel/Dixell. Junta de puerta magnética para cierre hermético. Diseño de manija continuo a la estructura de la puerta que previene acumulación de suciedades. Esquinas internas redondeadas para fácil limpieza. Sistema de refrigeración por aire forzado. Compresor Cubigel/Embraco ubicado en la parte lateral derecha del equipo. Trabajo con gas refrigerante ecológico R290. Apertura máxima de puertas laterales 90°.

Mantiene temperaturas entre 0°C & 8°C

EPF3495GR	280 Litros
------------------	------------



EPF3495GR

Incluye:

4 ruedas instaladas

7 pares de rieles en L para accesorios de 60x40cm

No incluye: Parrillas

RECOMENDACIONES

Para garantizar el buen funcionamiento del equipo, se debe tener en cuenta las siguientes recomendaciones:

1. Dejar una distancia mínima de 10 cm detrás y entre equipos para garantizar la ventilación del compresor.
2. Mantener el equipo en un espacio donde recircule aire.
3. Altura de tomacorriente eléctrico 30 CM.
4. Ubicar los equipos a una distancia mínima de 50 cm de equipos que generen calor directo.
5. Realizar limpieza frecuente del sistema de refrigeración.
6. Almacenar los productos en recipientes herméticos para permitir la circulación de aire en toda la cámara. Los productos **NO DEBEN** obstruir ventiladores ni paredes internas.
7. Realizar la instalación del equipo con personal técnico especializado.
8. Para zonas con voltajes inestables es **OBLIGATORIO** el uso de un protector de voltaje.
9. Temperatura Ambiente de operación recomendada entre 7 °C y 30 °C.
10. Se recomienda la limpieza con productos no abrasivos con el acero.

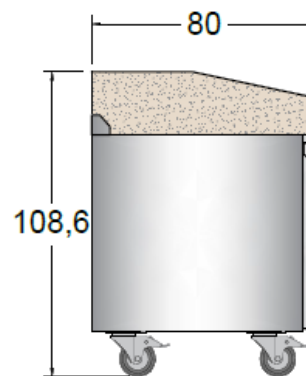
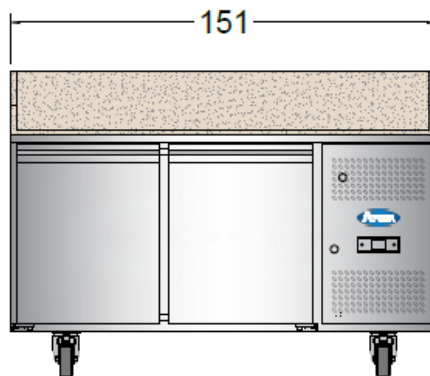
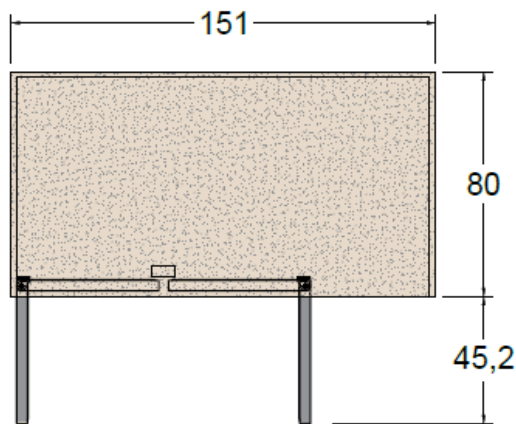


ESPECIFICACIONES TÉCNICAS Y VISTAS

Modelo	# Puertas	Dimensiones Externas CM	Dimensiones Internas CM	Capacidad LTS	Parrillas cm	Pot/Int W/A	HP	Voltaje V/Hz/F	Peso Kg
EPF3495GR	2	151 x 80 x 108,5	100x66x57 cm	280	40x65 cm (no incluidas)	260/2.3	1/3	110/60/1	209

VISTA DE PLANOS

EPF3495GR



“La altura total del equipo puede variar según la dimensión de la rueda, confirmar tamaño de ruedas preinstaladas antes de realizar la compra”
Apertura máxima de puerta 90°

ACCESORIOS

