

## BIN DE HIELO 396 Y 700 LB PARA MAQUINA DE HIELO

Estructura monobloque en acero inoxidable con puerta plástica corrediza hacia arriba. Paredes internas en acero inoxidable.

Certificado de saneamiento ETL.

Bin de hielo compatible con las máquinas de hielo YR450-AP161 y YR800-AP261.

Equipo requiere desague a piso de 2".

<b>CYR400P</b>	396 Lbs
<b>CYR700P</b>	700 Lbs

### Incluye:

- 4 Patas niveladoras en acero inox. El modelo CYR400P
- 1 Pala plástica. El modelo CYR400P
- 1 Manguera de desagüe
- 1 Manguera de entrada

## RECOMENDACIONES

Para garantizar el buen funcionamiento del equipo, se debe tener en cuenta las siguientes recomendaciones:

1. Dejar una distancia mínima de 10 cm detrás y entre equipos para garantizar la ventilación del compresor.
2. Mantener el equipo en un espacio donde recircule aire.
3. Realizar la instalación del equipo con personal técnico especializado.
4. Temperatura Ambiente de operación recomendada entre 7 °C y 30 °C.
5. Se recomienda la limpieza con productos no abrasivos con el acero.



El contenedor de hielo Atosa # CYR400P y CYR700P son compatibles con las máquinas de hielo Atosa YR450-AP-161 y YR800-AP-261 (las máquinas de hielo se venden por separado)



**BIN CYR400P con maquina ref YR450-AP-161**

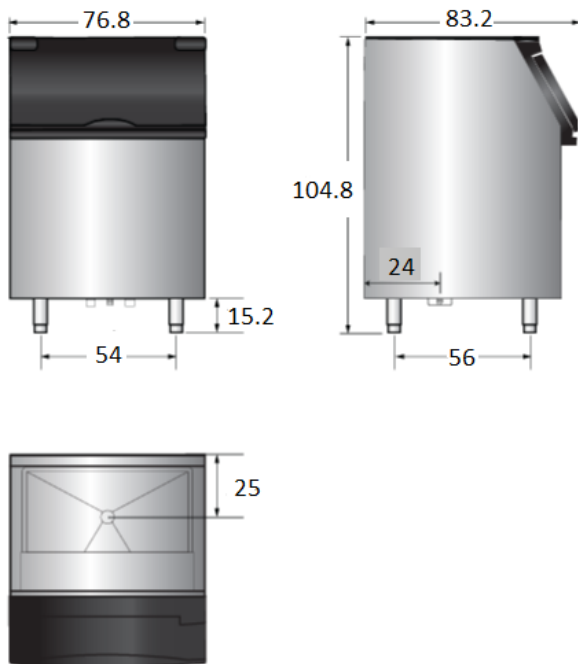


## ESPECIFICACIONES TÉCNICAS Y VISTAS

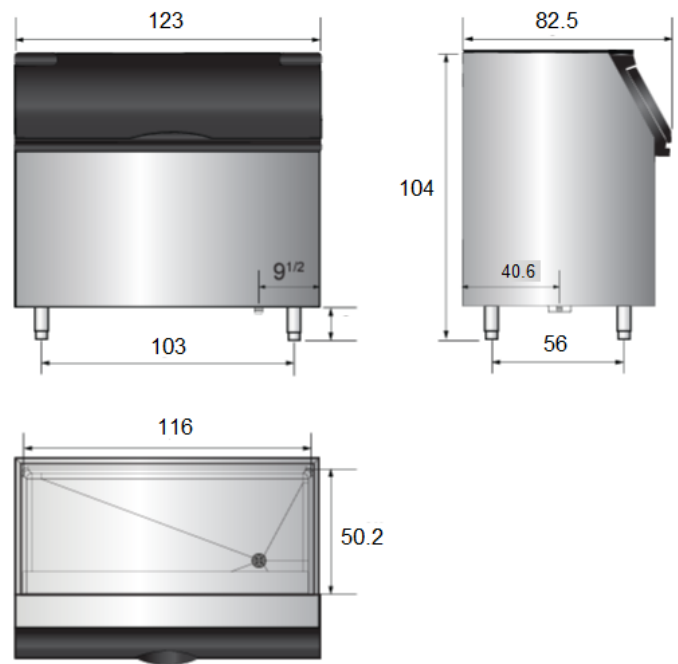
Modelo	Capacidad Lbs/24	Material de la espuma	Dimensiones Externas CM	Tamaño de apertura superior	Pot/Int W/A	HP	Voltaje V/Hz/F	Peso Kg
CYR400P	396	C5H10	76,8 x 83,2 x 104,8	69.2 x 51	na	na	na	64
CYR700P	700	C5H10	123 x 82.5 x 104.8	69.2 x 51	na	na	na	105

## VISTA DE PLANOS

**CYR400P**



**CYR700P**



Diseñado para máquinas de hielo Atosa  
 • YR450-AP-161  
 • YR800-AP-261  
 (Las máquinas de hielo se venden por separado)

## ACCESORIOS

Manguera de entrada Manguera de desagüe Pala



Forma en medio cubo 0,9 x 2,2 x 2,2 cm  
 \* Estructura del cubo de hielo graduable