

BASE CHEF 2 Y 4 CAJONES 123, 154 Y 193 CM

Estructura monobloque en acero inoxidable y espaldar exterior en acero galvanizado. Control de temperatura digital marca Carel/Dixell. Junta de puerta magnética para cierre hermético. Manija de puerta empotrada. Sistema de refrigeración por aire forzado. Compresor Cubigel/Embraco ubicado en la parte lateral derecha del equipo. Trabajo con gas refrigerante ecológico R290. Cierre automático de cada gaveta.

Mantiene temperaturas entre 0°C & 8°C

MGF8450GR	215Litros
MGF8452GR	234Litros
MGF8454GR	340Litros

Incluye:

4 Guías para azafate (2 und por cajón)

Azafates

4 Esquineros

2 Manijas

4 ruedas instaladas

RECOMENDACIONES

Para garantizar el buen funcionamiento del equipo, se debe tener en cuenta las siguientes recomendaciones:

1. Dejar una distancia mínima de 10 cm detrás y entre equipos para garantizar la ventilación del compresor.
2. Mantener el equipo en un espacio donde recircule aire.
3. Altura de tomacorriente eléctrico 30 CM.
4. No Ubicar equipos que generen calor directo en el lateral derecho, debido a la disposición del compresor.
5. Realizar limpieza frecuente del sistema de refrigeración.
6. El calor directo de los equipos de cocción debe mantenerse a una distancia mínima de 10 cm sobre la superficie aislante de la base chef.
7. Realizar la instalación del equipo con personal técnico especializado.
8. Para zonas con voltajes inestables es OBLIGATORIO el uso de un protector de voltaje.
9. Temperatura Ambiente de operación recomendada entre 7 °C y 30 °C.
10. Se recomienda la limpieza con productos no abrasivos con el acero.

MGF8450GR



MGF8452GR



MGF8454GR



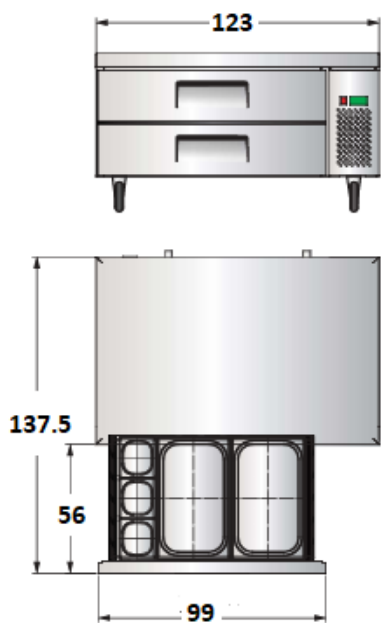
ESPECIFICACIONES TÉCNICAS Y VISTAS

Modelo	Medida	Largo (Frente)	Ancho (Profundo)	Alto con ruedas	Alto sin ruedas	Altura ruedas
MGF8450GR	Externa	123cm	81.5cm (84cm)	66.5 cm	52.5cm	13.5cm
MGF8452GR	Externa	153.6cm	81.5cm (84cm)	66.5 cm	52.5cm	13.5cm
MGF8454GR	Externa	193cm	81.5cm (84cm)	66.5 cm	52.5cm	13.5cm

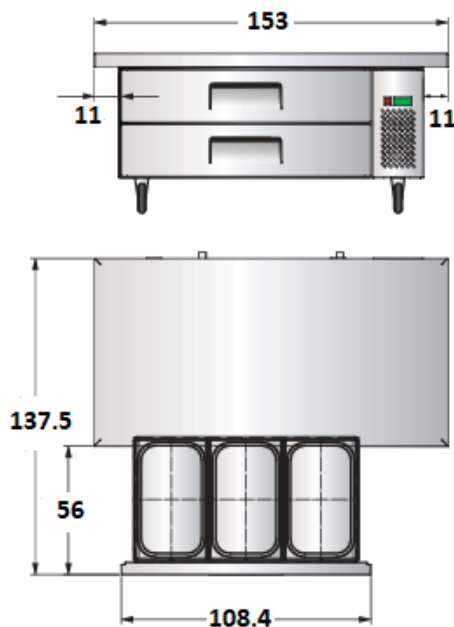
Modelo	N° Cajones	N° Azafates	Ruedas (Pulgadas)	Amperios (A)	Voltaje (V/Hz/Ph)	HP	Gas refrigerado	Potencia w	Peso neto (KG)
MGF8450GR	2	4 Full 1/1GN X10 + 6 de 1/6 GN X10	5	2.3	115/60/1	1/7	R290	264.5	99.8
MGF8452GR	2	6 Full 1/1GN X10	5	2.3	115/60/1	1/7	R290	264.5	106.1
MGF8454GR	4	8 Full 1/1GN X10	5	2.3	115/60/1	1/7	R290	264.5	140.2

VISTA DE PLANOS

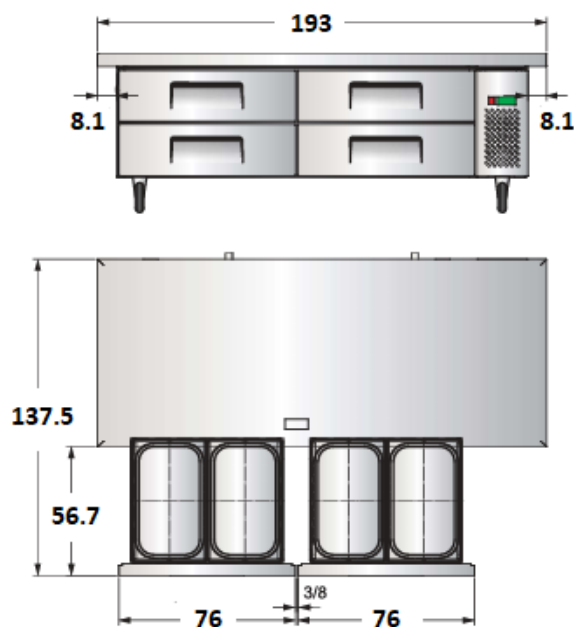
MGF8450GR



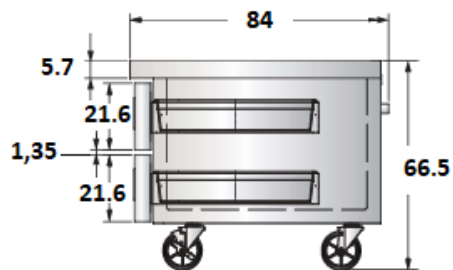
MGF8452GR



MGF8454GR



VISTA LATERAL



Dimensión interna del cajón

- MGF8450GR: 82 x 54,5 x 10 cm (cada cajón)
- MGF8452GR: 97,5 x 54,5 x 10 cm (cada cajón)
- MGF8454GR: 64,5 x 54,5 x 10 cm (cada cajón)

ACCESORIOS



CARACTERISTICAS DE LA PUERTA

- Cierre automático de gavetas
- Apertura frontal máxima de puerta 58 cm.