

## LICUADORA VITAMIX MOD. 34013 / 0,9 LITROS

- Marca: Vitamix
- Licuadora especial para reducir el ruido y el tiempo de mezcla.
- Motor de 2 HP
- Cubierta reductora de ruido
- 34 programas optimizados.
- Cuchillas Advance de mayor vida útil.
- Vaso Advance® de 31oz (0.9L).
- Panel táctil fácil de usar permitirá una operación rápida.
- Tapa abatible
- Recipiente de policarbonato transparente de alto impacto con cuchillas para hielo
- Recinto insonorizante
- Apagado automático



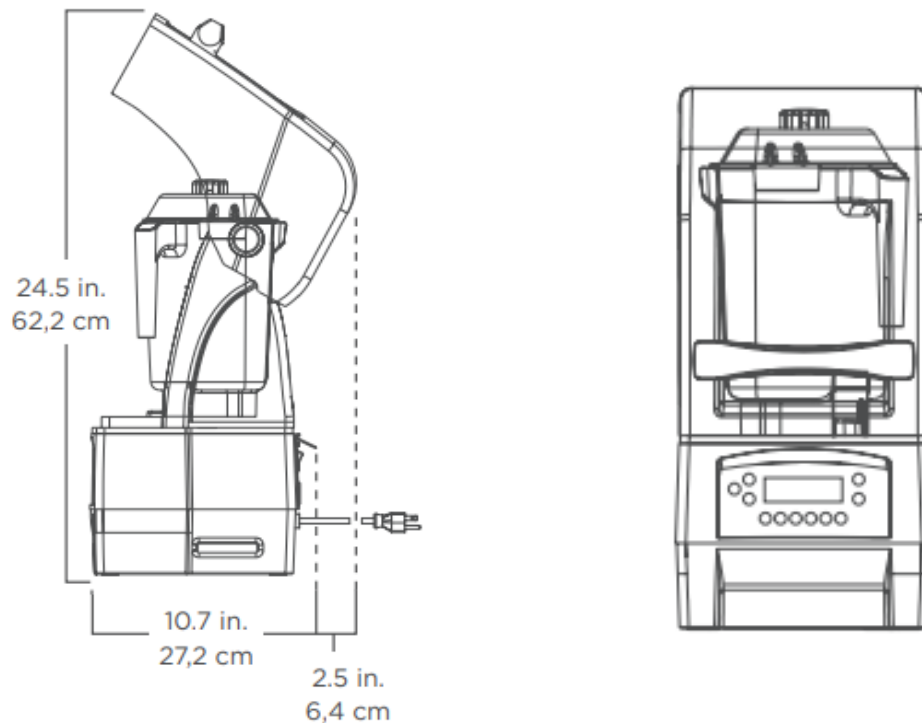
## ESPECIFICACIONES TÉCNICAS Y ESTRUCTURA

Modelo	Largo (Frente)	Ancho(Profundidad)	Alto
VITAMIX 34013	23.5 cm	27.2 cm	49,2 cm

Modelo	Amperaje	Volt/Frec/fase	Potencia (Kw)
VITAMIX 34013	12,5 Amperios	120V/60Hz/1F	1,5

Modelo	Capacidad del vaso (Lts)	Conexión Eléctrica	Peso (kg)
VITAMIX 34013	0,9	NEMA 5-15P	8,4

## VISTA DE PLANOS



## RECOMENDACIONES DE INSTALACION

**TOMA NEMA 5-15P**

