

INSTALLATION MANUAL

LED Warning Light Bars (PRO-E-2230A / PRO-E-2450A)

Wire Colour	Function	Connect To
Red	Power	+12/24 VDC (Power)
White	Ground	- (Ground)
8-pin Connector	Pattern Selection	Control Box









Permanent Mount with Adjustable Brackets

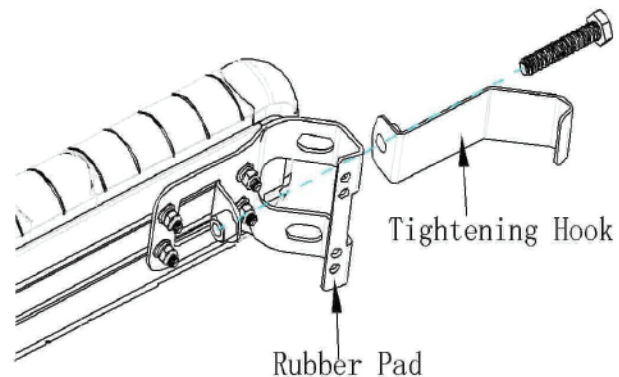
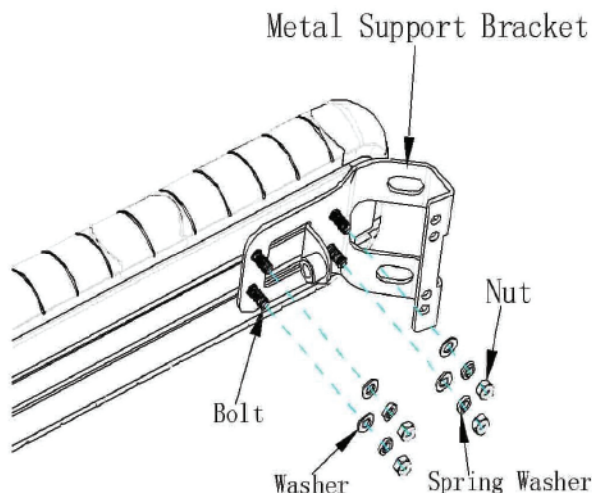
Pattern Selection (8 Flash Patterns)

- This light has sequences of flashes per pattern

NO.	Pattern
1	Left & Right Alternating Quad Flash (2 sequences)
2	Left & Right Alternating Quad Flash, Full Unit Quad Flash (3 sequences)
3	Full Unit Quad Flash (1 sequence)
4	Left & Right Alternating Single Flash (2 sequences)
5	Centre Quad Flash, Left & Right Quad Flash (2 sequences)
6	Left to Right Sequential Flash (6 sequences)
7	Right to Left Sequential Flash (6 sequences)
8	Centre Single Flash, Centre to Left & Right Sequential Flash (4 sequences)

Hardware List

Metal Support Bracket	Tightening Hook	M7 - 70mm Hex Bolt	M4 - 8mm Hex Bolt	M7 - Form A Flat Washers	M4 - Form A Flat Washers
 x2	 x2	 x2	 x8	 x2	 x8
M7 - Rectangular Spring Washers	M4 - Rectangular Spring Washers	Rubber Pads	<h3>Installation Instructions</h3> <ol style="list-style-type: none"> 1. Install support brackets to lamp using hardware provided 2. Install lamp on vehicle using tightening hooks 3. Run 12.8ft feed cable (8-pin Connector) from lamp to control box 4. Install control box; <ol style="list-style-type: none"> A) Attach 6" white wire to ground B) Attach 6" red wire to battery feed 5. Use control box for flash pattern selection 		
 x2	 x8	 x2			



Voir version française, page suivante.

MODE D'INSTALLATION

Barre de feux d'avertisseur DEL (PRO-E-2230A / PRO-E-2450A)

Wire Colour	Function	Connect To
Rouge	Puissance	+12/24 VDC (Puissance)
Blanc	Fil de garde	- (Fil de garde)
Connecteur à 8 broches	Choix de configuration	Boîte de contrôle




Monture permanente avec supports ajustables

Choix de configuration (8 configurations de clignotant)

- Cette lumière a des (séquences) de clignotant par configuration

NO.	Pattern
1	Clignotant quad alternant de gauche à droite (2 séquences)
2	Clignotant quad alternant de gauche à droite, barre complète (3 séquences)
3	Barre complète clignotant quad (1 séquence)
4	Clignotant simple alternant de gauche à droite (2 séquences)
5	Clignotant quad central, clignotant quad gauche à droite (2 séquences)
6	Clignotant séquentiel de gauche à droite (6 séquences)
7	Clignotant séquentiel de droite à gauche (6 séquences)
8	Clignotant unique central, clignotant au centre de gauche à droite (4 séquences)

Liste de matériel

Support en métal	Crochet de retenue	M7 - 70mm Boulon hexagonal	M4 - 8mm Boulon hexagonal	M7 - Forme A rondelle plate	M4 - Forme A rondelle plate
 x2	 x2	 x2	 x8	 x2	 x8
M7 - Rondelle à ressort rectangulaire	M4 - Rondelle à ressort rectangulaire	Coussinet de caoutchouc	<h3>Instructions de câblage</h3> <ol style="list-style-type: none"> Attacher les supports à la barre en utilisant les pièces incluses Installer la barre sur le véhicule avec le crochet de retenue Connecter 12.8pd le fil (Connecteur à 8 broches) de la barre à la boîte de contrôle Installer la boîte de contrôle; <ol style="list-style-type: none"> Connecter 6" le fil blanc au fil de garde Attacher 6" le fil rouge à la batterie Utiliser la boîte de contrôle pour la configuration de clignotant 		
 x2	 x8	 x2			

