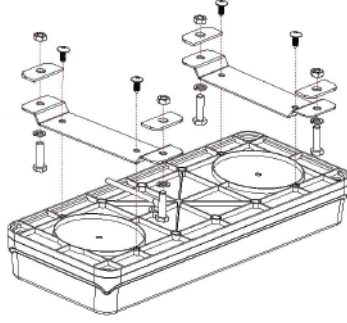


### Bracket Mount

E-2161A / E-2161AC / E-2161AB



### Wiring Information

Function	Wire Colour	Connect To
Power	Red	+12 V DC
Ground	Black	- Ground
Pattern Selection / Synchronization / Dimmer	Yellow	+12 V DC
Second Flash Mode	White	+12 VDC

Light should be fused with 5 Amp Fuse (ATM05 sold separately)

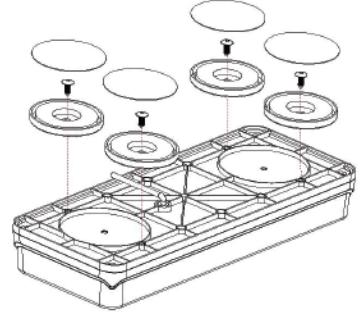
### Pattern Selection

Briefly Connect Pattern Selection wire (Yellow wire) to Power wire (Red wire)

- Once to the next pattern
- Quickly 3 times to flash pattern #1

### Magnetic Mount

E-2161AM / E-2161ACM / E-2161ABM



### ON/OFF Switch



### Flash Pattern Button

Momentarily press the button

- Once to the next pattern
- Quickly 3 times to flash pattern #1

### Synchronization

**All lamps must be set to the same pattern before synchronization.**

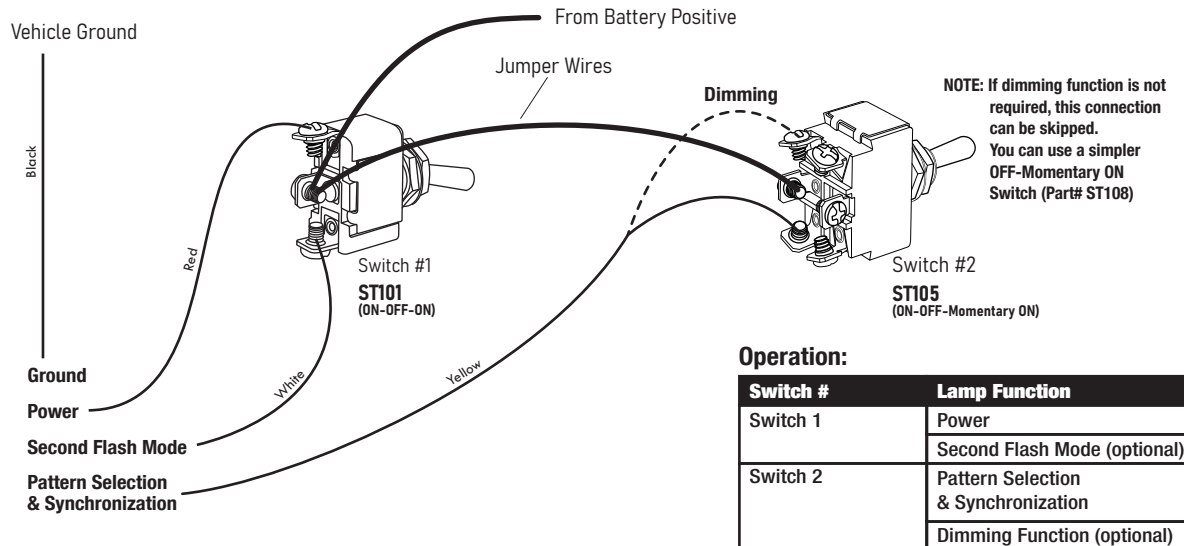
Connect Yellow Wires of all units together for synchronization.

### Flash Patterns

NO.	Flash Patterns
1	Random Patterns
2	Alternating Single Flash
3	Alternating Double Flash
4	Alternating Quad Flash
5	Alternating Quint Flash
6	Alternating Mega Flash
7	Alternating Ultra Flash
8	Simultaneous 4 Fast Single Flash / Alternating 4 Quad Flash
9	Simultaneous Fast Single Flash / Alternating Fast Single Flash
10	Simultaneous Single Flash [SAE Class 1]

NO.	Flash Patterns
11	Simultaneous Double Flash
12	Simultaneous Quad Flash
13	Simultaneous Quint Flash [SAE Class 1]
14	Simultaneous Mega Flash
15	Simultaneous Ultra Flash [SAE Class 1]
16	Simultaneous 8 Single Flashes / 4 Quad Flashes
17	Simultaneous 7 Slow Single Flashes / 7 Fast Single Flashes
18	Left Side Steady & Right Side Double Flash
19	Simultaneous Steady

### Suggested Switch Connection (switches sold separately)



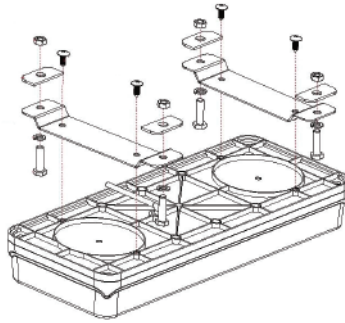
**NOTE: Disassembling lamp or cutting the wires voids the warranty**

# MODE D'INSTALLATION

## PRO-E-2161 Series non inclus PRO-2161AB/ABM

### Support de montage

E-2161A / E-2161AC / E-2161AB



### Informations de câblage

Fonction	Couleur de fil	Se branche sur
Puissance	Rouge	+12 V DC
Fil de garde	Noir	- fil de garde
Choix de configuration/Synchronisation/Intensité	Jaune	+12 V DC
Seconde mode de clignotant	Blanc	+12 V DC

Lampes être fusionné avec à un fusible de 5 ampères (ATM05 vendu séparément)

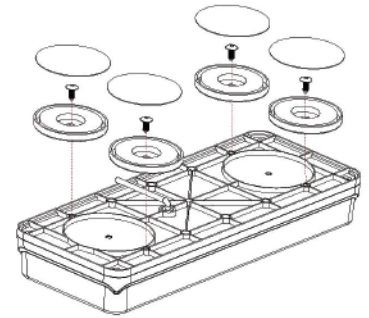
### Choix de configuration

Toucher brièvement le fil de changement de configuration jaune au fil rouge:

- Une fois sur le bouton suivant
- Trois fois rapidement pour la configuration du flash #1

### Montage magnétique

E-2161AM / E-2161ACM / E-2161ABM



### Interrupteur ON/OFF



### Bouton de choix de configuration

Appuyer momentanément sur le bouton

- Une fois sur le bouton suivant
- Trois fois rapidement pour la configuration du flash #1

### La synchronisation

**Les lampes doivent avoir la même configuration avant de joindre les fils de synchronisation.**

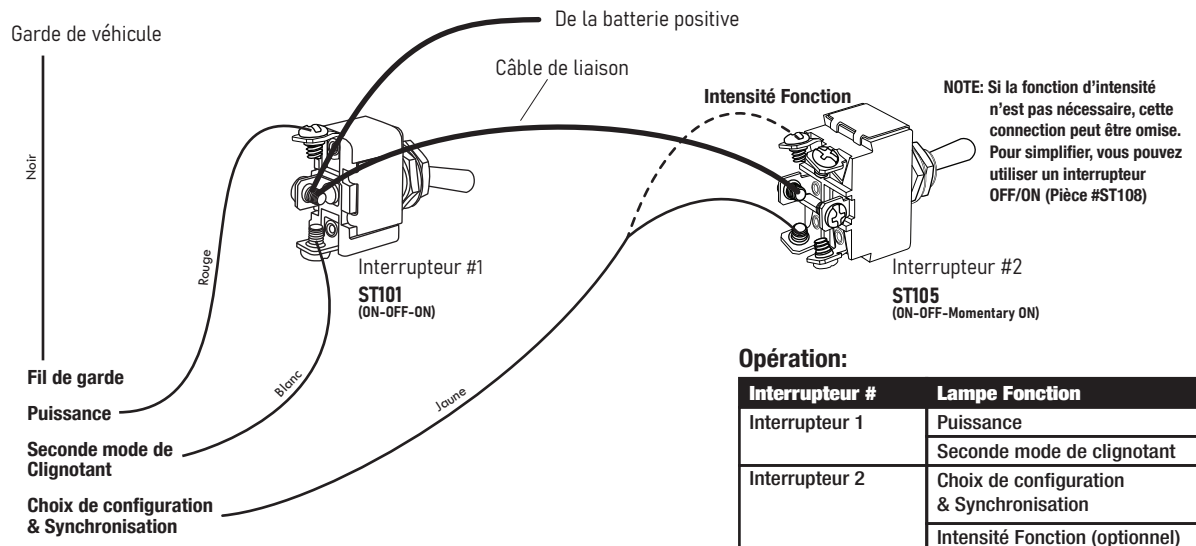
Connectez les fils jaune de toutes les unités ensemble pour la synchronisation.

### Configurations de clignotants

NO.	Configurations de clignotants
1	Configurations aléatoire
2	Clignotant alternant simple
3	Clignotant alternant double
4	Clignotant alternant quadruplé
5	Clignotant alternant quintuplé
6	Clignotant alternant méga
7	Clignotant alternant ultra
8	4 clignotants rapide simple simultané / 4 clignotants alternant quadruplé
9	Clignotant rapide simple simultané / alternant simple rapide intensité
10	Clignotant simple simultané [Classe 1 SAE]

NO.	Configurations de clignotants
11	Clignotant double simultané
12	Clignotant quadruplé simultané
13	Clignotant quintuplé simultané [Classe 1 SAE]
14	Clignotant méga simultané
15	Clignotant ultra simultané [Classe 1 SAE]
16	8 clignotants simple / 4 clignotants quadruplé simultané
17	7 clignotants simples lents / 7 clignotants simples rapide simultané
18	Côté gauche constant & côté droit clignotant double
19	Constant simultané

### Connexion d'interrupteur suggérée (interrupteurs vendu séparément)



**NOTE: Démontez la lampe ou coupez les fils annule la garantie**