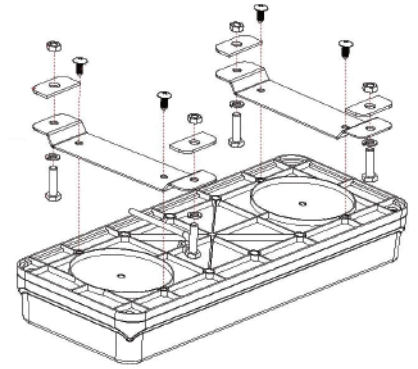


Wiring Information

Function	Wire Colour	Connect To
Power	Red	+12 V DC
Ground	Black	- Ground
Pattern Selection / Synchronization / Dimmer	Yellow	+12 V DC
Second Flash Mode	White	+12 VDC

Light should be fused with 5 Amp Fuse (ATM05 sold separately)



Pattern Selection

Briefly Connect Pattern Selection wire (Yellow wire) to Power wire (Red wire)

- Once to the next pattern
- Quickly 3 times to flash pattern #1

Synchronization

All lamps must be set to the same pattern before synchronization.

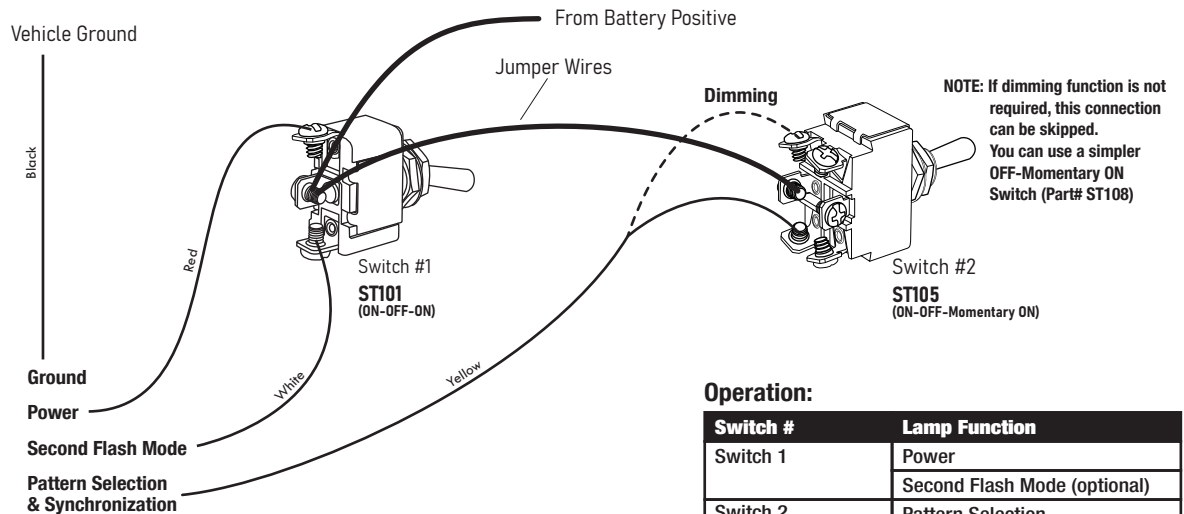
Connect Yellow Wires of all units together for synchronization.

Flash Patterns

NO.	Flash Patterns
1	Random Patterns
2	Alternating Single Flash
3	Alternating Double Flash
4	Alternating Quad Flash
5	Alternating Quint Flash
6	Alternating Mega Flash
7	Alternating Ultra Flash
8	Simultaneous 4 Fast Single Flash / Alternating 4 Quad Flash
9	Simultaneous Fast Single Flash / Alternating Fast Single Flash

NO.	Flash Patterns
10	Simultaneous Single Flash [SAE Class 1]
11	Simultaneous Double Flash [SAE Class 2]
12	Simultaneous Quad Flash [SAE Class 2]
13	Simultaneous Quint Flash [SAE Class 1]
14	Simultaneous Mega Flash
15	Simultaneous Ultra Flash [SAE Class 2]
16	Simultaneous 8 Single Flashes / 4 Quad Flashes
17	Simultaneous 7 Slow Single Flashes / 7 Fast Single Flashes
18	Rotating Flash

Suggested Switch Connection (switches sold separately)



Operation:

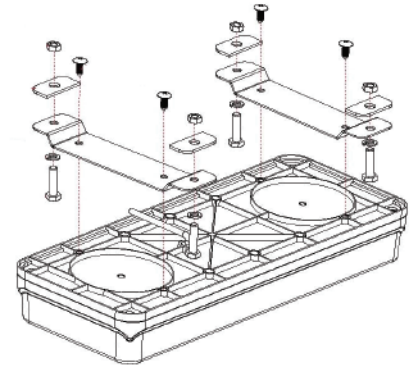
Switch #	Lamp Function
Switch 1	Power
	Second Flash Mode (optional)
Switch 2	Pattern Selection & Synchronization
	Dimming Function (optional)

NOTE: Disassembling lamp or cutting the wires voids the warranty

Informations de câblage

Fonction	Couleur de fil	Se branche sur
Puissance	Rouge	+12 V DC
Fil de garde	Noir	- fil de garde
Choix de configuration/Synchronisation/Intensité	Jaune	+12 V DC
Seconde mode de clignotant	Blanc	+12 V DC

Lampes être fusionné avec à un fusible de 5 ampères (ATM05 vendu séparément)



Choix de configuration

Toucher brièvement le fil de changement de configuration jaune au fil rouge:

- Une fois sur le bouton suivant
- Trois fois rapidement pour la configuration du flash #1

La synchronisation

Les lampes doivent avoir la même configuration avant de joindre les fils de synchronisation.

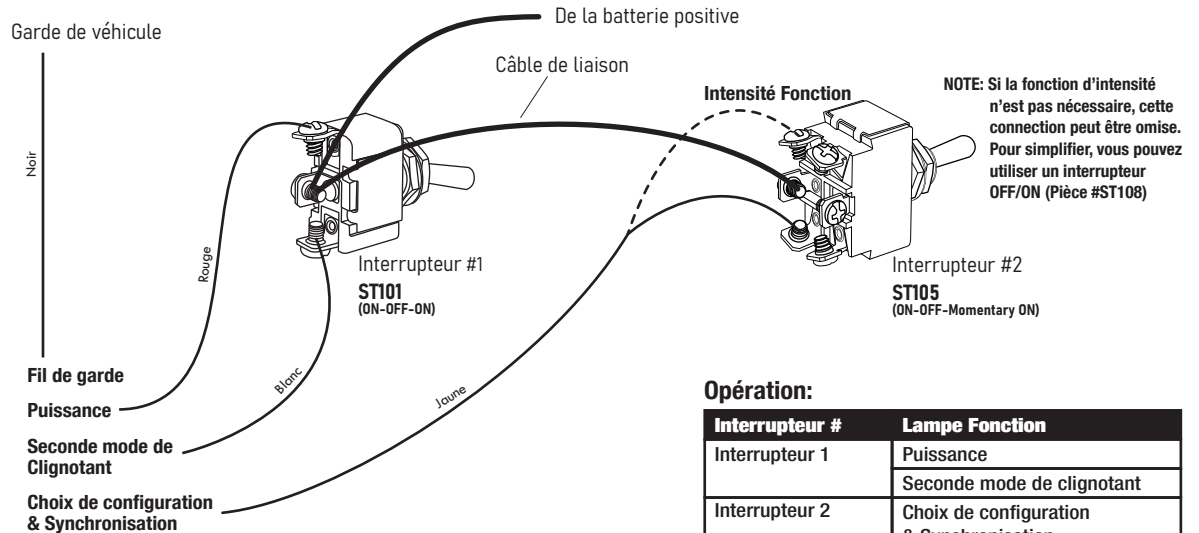
Connectez les fils bleu de toutes les unités ensemble pour la synchronisation.

Configurations de clignotants

NO.	Configurations de clignotants
1	Configurations aléatoire
2	Clignotant alternant simple
3	Clignotant alternant double
4	Clignotant alternant quadruplé
5	Clignotant alternant quintuplé
6	Clignotant alternant méga
7	Clignotant alternant ultra
8	4 clignotants rapide simple simultané / 4 clignotants alternant quadruplé
9	Clignotant rapide simple simultané / alternant simple rapide intensité

NO.	Configurations de clignotants
10	Clignotant simple simultané [Classe 1 SAE]
11	Clignotant double simultané [Classe 2 SAE]
12	Clignotant quadruplé simultané [Classe 2 SAE]
13	Clignotant quintuplé simultané [Classe 1 SAE]
14	Clignotant méga simultané
15	Clignotant ultra simultané [Classe 2 SAE]
16	8 clignotants simple / 4 clignotants quadruplé simultané
17	7 clignotants simples lents / 7 clignotants simples rapide simultané
18	Tournant clignotant

Connexion d'interrupteur suggérée (interrupteurs vendu séparément)



Opération:

Interrupteur #	Lampe Fonction
Interrupteur 1	Puissance
	Seconde mode de clignotant
Interrupteur 2	Choix de configuration & Synchronisation
	Intensité Fonction (optionnel)

NOTE: Démontez la lampe ou coupez les fils annule la garantie