



T E C H

AGRICULTURE VOLUME 1



INDEX

Dent en «S» pour vibroculteur	4
Ressort de planche.	4
Bride d'attache pour dent en «S»	4
Boulon (écrou inclus)	4
Pointe Danish	5
Pointe Danish réversible	5
Pointe de betterave <i>Beet Sweeps</i>	6
Pointe réversible	6
Disque de herse.	6
Disque pour déchaumeur	7-8
Pièces déchaumeuses	9
Coutre pour chisel	9
Coutre.	10
Disque de semoir.	10
Couteau et pointe de sarcler.	11
Dent pour aérateur.	11
Dent pour râteau à roches	12
Dent en «C»	12
Protecteur pour dent en «C»	12
Renhausseur	12
Pointe Brillon <i>Heel Sweeps</i>	13
Pointe de cultivateur.	13
Pointe Ultrawing	13
Pointe Ultrawing <i>Knock-On</i>	14
Pointe de chisel	14
Pointe torsadée pour chisel	15
Pointe de sous-soleuse	16
Protecteur de patte pour sous-soleuse	17
<i>V-Slicers</i>	17

INDEX (suite)

Pic à balle ronde	18
Dent de herse rotative.	18-19
Sabot pour engrais liquide	19
Ensemble d'attache rapide à souder.	19-20
Dent et ressort de soutien pour Kongskilde Stonebear	20
Couteau pour presse à balle ronde <i>Hard Face</i>	21
Couteau pour presse à balles carrées <i>Hard Face</i>	21
Marteaux pour débroussailleuses	22
Base complète de remplacement pour charrue.	23
Kverneland.	24-26
Coutre Kverneland	27
Moyeu Kverneland complet	28-30
Arbre de moyeu Kverneland.	31
Överum	32-36
Kongskilde	37
Coutre Kongskilde Överum	40
Salford.	41-42
International Super Chief (IH)	43
Fiskars	44-47
Coutre Fiskars	48
Oliver-White	49-50
Wil-Rich (style Oliver White)	51
Grégoire Besson (Corps de labour TA avec versoir H6 et H8).	52
John Deere (assemblé avec composants Kverneland)	53
Kuhn (Corps de labour HB et HC).	54
Pointe en fonte pour charrue ancienne	55
Marteaux pour broyeurs et débroussailleuses	56

/// DENT EN « S » POUR VIBROCOLTEUR



3210560	Dent vibrante 32mm x 10mm x 560mm
3212560	Dent vibrante 32mm x 12mm x 560mm
3212660	Dent vibrante 32mm x 12mm x 660mm
4512660	Dent vibrante 45mm x 12mm x 660mm
5012660	Dent vibrante 50mm x 12mm x 660mm avec 2 trous (remplace Kongskilde Conser-tine 101-000-725)
7012720	Dent vibrante 70mm x 12mm x 720mm avec 2 trous 12mm
HU-7053B	Dent vibrante 45mm x 12mm x 745mm Wil-Rich



/// RESSORT DE PLANCHE

3210S	Ressort universel pour planche pour vibrocolteur
--------------	--



/// BRIDE D'ATTACHE POUR DENT EN « S »

1010024	Bride/Clamp pour dent 32mm – barre 1/2" x 2"
1002020	Bride/Clamp pour dent 32mm – barre 2" x 2"
1040024	Bride/Clamp pour dent 45mm – barre 1/2" x 2"
1022020	Bride/Clamp pour dent 45mm – barre 2" x 2"
1042525	Bride/Clamp pour dent 45mm – barre 2 1/2" x 2 1/2"
1043030	Bride/Clamp pour dent 45mm – barre 3" x 3"
1044040	Bride/Clamp pour dent 45mm – barre 4" x 4"
1050024	Bride/Clamp pour dent 50mm – barre 1/2" x 2"
1052020	Bride/Clamp pour dent 50mm – barre 2" x 2"
1052525	Bride/Clamp pour dent 50mm – barre 2 1/2" x 2 1/2"
1053030	Bride/Clamp pour dent 50mm – barre 3" x 3"
1072020	Bride/Clamp pour dent 70mm – barre 2" x 2"
1073030HD	Bride/Clamp (3/8" épais) pour dent 70mm – barre 3" x 3"

/// BOULON (ÉCROU INCLUS)



1004500	Boulon 3/8" x 1 5/8" pour pointe Danish (Tête ovale) 30018A
1105000	Boulon 7/16" x 1 3/4" pour pointe Danish (Tête ovale) 30018B
K-BOLT-12X48	Boulon 12mm x 48mm pour pointe Danish (Tête ovale) 30018C
K-BOLT-12X60	Boulon 12mm x 60mm pour pointe Danish (Tête ovale)
CHEAT_BOLT	Boulon de charrue 3/8" x 1 1/2" avec tête 7/16"

/// POINTE DANISH



2346000	Pointe 2 3/4" x 6mm pour boulon 3/8". Remplace S23463L
2346076	Pointe 2 3/4" x 6mm pour boulon 7/16". Remplace S23467L
2348076P2	Pointe 2 3/4" x 8mm avec 2 trous pour boulon 7/16". Remplace KONGSKILDE 101002002
2348076R	Pointe 2 3/4" x 8mm réversible avec 2 trous pour boulon 7/16". Remplace KONGSKILDE 105000581
4006000	Pointe 4" x 6mm pour boulon 3/8" (6 côtés). Remplace VS-4, S463
4006076	Pointe 4" x 6mm pour boulon 7/16" (6 côtés). Remplace VS4J
4006100	Pointe 4" x 6mm pour boulon 3/8" (Triangulaire). Remplace VS4AT
4006176	Pointe 4" x 6mm pour boulon 7/16" (Triangulaire).
4008076P2	Pointe 4" x 8mm avec 2 trous pour boulon 7/16". Remplace KONGSKILDE 101002004
4008076R	Pointe 4" x 8 mm réversible avec 2 trous pour boulon 7/16". Remplace KONGSKILDE 105000579
7386000	Pointe 7" x 6mm pour boulon 3/8". Remplace VS-7, S73863
7386076	Pointe 7" x 6mm pour boulon 7/16".
7388076P2	Pointe 7" x 8mm avec 2 trous pour boulon 7/16". Remplace KONGSKILDE 101002005 et 101002006
1006000	Pointe 10" x 6mm pour boulon 3/8".

/// POINTE DANISH RÉVERSIBLE



4062090	Pointe rév. 40mm x 6mm x 209mm pour boulon 3/8". Remplace RP406209-3
4062150	Pointe rév. 40mm x 6mm x 215mm pour boulon 3/8". Remplace RP406215-3
5062150	Pointe rév. 50mm x 6mm x 215mm pour boulon 3/8". Remplace RP506260-3, VAT-1
5062716	Pointe rév. 50mm x 6mm x 215mm pour boulon 7/16". Remplace RP506260-7B
6065260	Pointe rév. 60mm x 6,5mm x 260mm pour boulon 3/8". Remplace RP6065260-3B, K-50
6065267	Pointe rév. 60mm x 6,5mm x 260mm pour boulon 7/16". Remplace RP6065260-7B, K-507
4062150D	Pointe rév. 40mm x 6mm x 215mm pour boulon 3/8". Non courbée - elles sont droites!

/// POINTE DE BETTERAVE *BEEET SWEEEPS*



G6A	Pointe 6" x 3/16" pour boulon 3/8" Danish
G8A	Pointe 8" x 3/16" pour boulon 3/8" Danish
G10A	Pointe 10" x 3/16" pour boulon 3/8" Danish
G12A	Pointe 12" x 3/16" pour boulon 3/8" Danish
G14A	Pointe 14" x 3/16" pour boulon 3/8" Danish
G16A	Pointe 16" x 3/16" pour boulon 3/8" Danish

/// POINTE RÉVERSIBLE



PNS 150S	Pointe rév. 1 3/4" x 1/4" x 11" pour boulons 3/8" ajustable de 1" à 2" c-c. Remplace 6021-753
PNS 200S	Pointe rév. 2" x 5/16" x 11" pour boulons 7/16" ajustable de 1 1/4" à 2 1/4" c-c. Remplace 6021-796
PNS 258	Pointe rév. 2" x 3/4" x 15" pour boulons 1/2" ajustable de 2 1/4" à 2 1/2" c-c
HC2C1	Pointe rév. 2" x 1" x 17" pour boulons 1/2" à 2 1/4" c-c
HC2C8	Pointe rév. 2" x 5/8" x 17" pour boulons 1/2" à 2 1/4" c-c

/// DISQUE DE HERSE



187PT-118X114	18", 7 gauge, uni, 1 1/8" x 1 1/4"
187NT-118X114	18", 7 gauge, encoché, 1 1/8" x 1 1/4"
207PT-118X114	20", 7 gauge, uni, 1 1/8" x 1 1/4"
207NT-118X114	20", 7 gauge, encoché, 1 1/8" x 1 1/4"
227PT-114X118	22", 7 gauge, uni, 1 1/4" x 1 1/8"
227NT-118X114	22", 7 gauge, encoché, 1 1/8" x 1 1/4"
244PT-112X134	24", 4 gauge, uni, 1 1/2" x 1 3/4"
244NT-112X134	24", 4 gauge, encoché, 1 1/2" x 1 3/4"
264NT-112X134	26", 4 gauge, encoché, 1 1/2" x 1 3/4"

Vaste gamme disponible selon vos besoins spécifiques. Informez-vous!

/// DISQUE POUR DÉCHAUMEUR LEMKEN RUBIN ET HELIODOR



3490466	630 mm x 6 mm, encoché, centre plat avec 6 trous (Rubin)
3490467	630 mm x 6 mm, encoché, centre bombé avec 5 trous (Rubin)
3490471	465 mm x 5 mm, encoché, centre plat avec 6 trous (Heliodor)
34904KSB	Ensemble de roulement et joint d'étanchéité pour moyeu Lemken (Rubin)
5554502	Kit hub complet DROITE- 5 trous pour disques 3490467
34910017	Disque encoché 736mm x 6mm- 6 trous pour Lemken (Rubin 12)

/// DISQUE POUR DÉCHAUMEUR AMAZONE CATROS



XL041	Disque 18" (460mm) x 4 mm uni pour Amazone BBG Catros avec 4 trous à 120 mm c-c
78201966	Disque 20" (510mm) x 5 mm encoché pour Amazone BBG Catros Plus avec 4 trous à 120 mm c-c
78201987	Disque 20" (510mm) x 5 mm uni pour Amazone BBG Catros Plus avec 4 trous à 120 mm c-c

/// DISQUE POUR DÉCHAUMEUR HE-VA DISC ROLLER



690153508	Disque 20" x 5 mm encoché, centre plat avec 6 trous à 140mm c-c
------------------	---

/// DISQUE POUR DÉCHAUMEUR KVERNELAND QUALIDISC



RF2931797 Disque 573 mm x 6 mm encoché, centre plat avec 5 trous

/// DISQUE POUR DÉCHAUMEUR MASCHIO UFO



R18120080 Disque encoché 610mm x 5mm avec 4 trous à 110 mm c-c

/// DISQUE POUR DÉCHAUMEUR KUHN OPTIMER



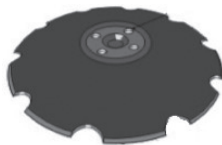
H2203180 Disque encoché 20" (510mm) x 5 mm centre plat pour Kuhn Optimer avec 6 trous à 100mm c-c

/// DISQUE POUR DÉCHAUMEUR HORSCH JOKER



04559503 Disque encoché 20" x 6mm centre plat avec 5 trous carrés à 106 mm c-c

/// DISQUE POUR DÉCHAUMEUR VÄDERSTAD

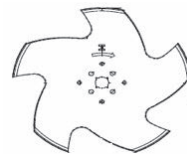


179857 Disque 18.5" (470mm) x 5 mm encoché, centre plat avec cœur bombé avec 4 trous à 98mm c-c

/// DISQUE POUR DÉCHAUMEUR JOBER ROTOBÊCHE / GREGOIRE BESSON EXPLOR



810016 Disque fléau 810mm (32") x 10mm DROITE



810031 Disque fléau 810mm (32") x 10mm GAUCHE

/// PIÈCES DÉCHAUMEUSES LEMKEN SMARAG- KARAT- KRISTALL



3374395 Versoir central standard Lemken Smarag



3374388 Pointe 10mm x 120mm Lemken Smarag, Topas



3374420 Ailette- Soc Droite 11mm



3374421 Ailette- Soc Gauche 11mm



3374484 Déflecteur central Lemken Karat, Kristall



3374443 Pointe Lemken 12mm avec Hard Face à l'arrière
Lemken Karat, Kristall



3374537 Aileron Gauche Lemken Kristall



3374538 Aileron Droite Lemken Kristall



4679106 Talon- Support de soc Lemken Smarag, Topas

/// COUTRE POUR CHISEL



P20197G Coutre 20" uni avec trou central rond 1 1/2"

P22197G Coutre 22" uni avec trou central rond 1 1/2"

/// COUTRE POUR GREAT PLAINS / YETTER / KINZE



820-093C	Coutre plat 18" x 6mm (biseau simple) Trou central 3-5/8", 6 boulons fixés à 6" c-c Remplace Great Plains 820-093C et Kinze GD7900
820-156C	Disque Turbo directionnel 17" x 5 mm. Trou central 4", boulons fixés à 5" où 5 1/4" c-c. Remplace Great Plains - Yetter 820-156C
820-215C	Disque Turbo directionnel 18" x 5 mm. central 4", boulons fixés à 5" où 5 1/4" c-c. Remplace Great Plains - Yetter 820-215C
T201412SRE	Disque ondulé directionnel 20" x 6 mm. Trou central pour arbre 1 1/2" carré et 1 3/4" rond. Remplace Great Plains 820-011C
T221412SRE	Disque ondulé directionnel 22" x 6mm Trou central pour arbre 1-1/2" carré et 1-3/4" rond Remplace Great Plains 820-430C et 820-350C
W174131WFEE	Coutre ondulé (13 wave) 17" x 4 mm. Trou central 4", boulons fixés à 5 1/4" c-c. Remplace Great Plains 820-082C
2045PWFE-FLATE	Coutre plat pour cultivateur lourd 20" x 4.50 mm. Trou central 4", boulons fixés à 5 1/4" c-c. Remplace Yetter 2571-178

/// DISQUE DE SEMOIR



107-135S	Disque de semence Great Plains 13 1/2" x 3.5 mm avec roulement 5/8" HD. Remplace 107-138S , 820-287C , 13535FGPR
700732975	Disque de semence White 13 1/2" x 3 mm avec roulement 5/8". Remplace 13530DWFER , W247169 , 247169BS , 852628 , 700164109
90850C92	Disque de semence Case IH gauche 14" x 3.5mm avec roulement 5/8". Remplace 14035DIHLR , 603020R92 , 1337971C1 , 84389195
90851C92	Disque de semence Case IH droit 14" x 3.5 mm avec roulement 5/8". Remplace 14035DIHRR , 84389196
404-121S	Disque de semence Great Plains 15" x 3.5 mm avec roulement 5/8" HD. Remplace 15035LGPHDR
15035SSFOR	Disque de semence Sunflower 15" x 3.5mm avec roulement 3/4". Remplace SN7261 , SN18476 (ancien modèle), 15035SSFOR
SN18358	Disque de semence Sunflower 15" x 3.5 mm avec roulement 3/4". Remplace 15035SSFNR , SN9753N (nouveau modèle)
16040DACR	Disque de semence Allis Charmer et Landoll récent 16" x 4 mm avec roulement 5/8". Remplace NI164AC
GA8324	Disque planteur 15' John Deere White 6100 (HD bearing) Remplace 700164107 , GA8324 , AA55927 , AA37474 , AA20242 , 15035FJDR
AA57644	Disque d'engrais planteur John Deere 13-1/2" roulement 5/8" Remplace A22949 , AA57466 , CL1115
AA65248	Disque 15" de planteur John Deere XP et Pro série Remplace AA64109 , CL4493 , 15035LLJDR

/// COUPEAU ET POINTE DE SARCLEUR HINIKER



HI-51615 Coupeau de remplacement 15" pour série 5000-6000



HI-51617 Coupeau de remplacement 17" pour série 5000-6000



HI-51619 Coupeau de remplacement 19" pour série 5000-6000



HI-51621 Coupeau de remplacement 21" pour série 5000-6000



HI-51623 Coupeau de remplacement 23" pour série 5000-6000



HI-51625 Coupeau de remplacement 25" pour série 5000-6000



HI-5000EB Pointe de remplacement pour Hiniker 5000



HI-6000EB Pointe de remplacement pour Hiniker 6000



HI-6000EBW Pointe de remplacement pour Hiniker 6000 à bec large



18X8CH Disque Hiniker 18" uni (trou central 2 1/2", 4 trous à 4" c-c). Remplace **805-001-001**

/// DENT POUR AÉRATEUR AERWAY



RHP3X10L Dent de remplacement Aerway gauche (XE-75455-01). Ensemble de boulons, écrous et rondelles inclus



RHP3X10R Dent de remplacement Aerway droite (XE-75455-02) de boulons, écrous et rondelles inclus



RHP3X10L HF Dent de remplacement Aerway gauche avec HARD FACE. Ensemble de boulons, écrous et rondelles inclus



RHP3X10R HF Dent de remplacement Aerway droite avec HARD FACE. Ensemble de boulons, écrous et rondelles inclus

/// DENT POUR RÂTEAU À ROCHES DEGELMAN



305167 Dent adaptable sur râteau à roches **Degelman** RR1500 avec HARD FACE

/// DENT EN « C »



HU-6725B Dent Mc Connell 1 1/2" x 5/16". Remplace **ST-60066**

RS-5044B Dent en "C" 1 3/4" x 5/16" x 30

RS-5047B Dent en "C" 1 3/4" X 5/16" X 28

RS-5050B Dent en "C" 1 3/4" x 5/16" x 31

RS-5217B Dent en "C" de remplacement pour Case IH. Remplace **813293C1**

RS-5223B Dent en "C" de remplacement pour Glencoe. Remplace **63355**

RS-5315B Dent en «C» de remplacement pour John Deere (1-3/4" x 3/4" x 31-1/4") Remplace **N237964**

/// PROTECTEUR POUR DENT EN « C »



20114134P Protecteur de dent en téflon 2" X 1/4" X 10

/// RENCHAUSSEUR



1561E (8WSLOT) 7" à la base, 9" d'aile avec 2 trous 7/16" ajustable de 1 1/4" à 2 1/4" c-c

1561D (11WSLOT) 10" à la base, 11" d'aile avec 2 trous 7/16" ajustable de 1 1/4" à 2 1/4" c-c

1561C (14WSLOT) 13" à la base, 15" d'aile avec 2 trous 7/16" ajustable de 1 1/4" à 2 1/4" c-c

1561B (15WSLOT) 15" à la base, 17" d'aile avec 2 trous 7/16" ajustable de 1 1/4" à 2 1/4" c-c

/// POINTE BRILLON HEEL SWEEPS



HS16B Pointe Brillion 16"

HS18B Pointe Brillion 18"

/// POINTE DE CULTIVATEUR STAY-WIDE 47 DEGRÉS (1/4" D'ÉPAIS)



PNS4B7 Pointe 4" Stay-Wide avec 2 trous 7/16" à 1 3/4" c-c **DFS4B7**

PNS7B7 Pointe 7" Stay-Wide avec 2 trous 7/16" à 1 3/4" c-c **DFS7B7**

PNS7B7-43D Pointe 7" Stay-Wide 43 degrés avec 2 trous 7/16" à 1-3/4" c-c **Disponible en placement pré-saison seulement!** (voir **43UW7B7** disponible en tout temps)

PNS7B7UW Pointe 7" x 5/16" épais - Stay-Wide avec 2 trous 7/16" à 1-3/4" c-c

PNS8B7 Pointe 8" Stay-Wide avec 2 trous 7/16" à 1 3/4" c-c **DFS8B7**

PNS9B7 Pointe 9" Stay-Wide avec 2 trous 7/16" à 1 3/4" c-c **DFS9B7**

PNS9B7UW Pointe 9" x 5/16" épais - Stay-Wide avec 2 trous 7/16" à 1-3/4" c-c **DFS9B7**

PNS10B7 Pointe 10" Stay-Wide avec 2 trous 7/16" à 1 3/4" c-c **DSF10B7**

PNS11B7 Pointe 11" Stay-Wide avec 2 trous 7/16" à 1-3/4" c-c **DSF11B7**

PNS12B7 Pointe 12" Stay-Wide avec 2 trous 7/16" à 1 3/4" c-c **DSF12B7**

/// POINTE ULTRAWING 43 DEGRÉS (1/4" D'ÉPAIS)



43UW7B7 Pointe 7" Ultrawing avec 2 trous 7/16" ajustable de 1 5/8" à 1 3/4" c-c

/// POINTE ULTRAWING 47 DEGRÉS (1/4" D'ÉPAIS)



47UW7B7 Pointe 7" Ultrawing avec 2 trous 7/16" ajustable de 1 5/8" à 1 3/4" c-c

47UW9B7 Pointe 9" Ultrawing avec 2 trous 7/16" ajustable de 1 5/8" à 1 3/4" c-c

47UW10B7 Pointe 10" Ultrawing avec 2 trous 7/16" ajustable de 1 5/8" à 1 3/4" c-c

/// POINTE ULTRAWING *KNOCK-ON* 47 DEGRÉS (1/4" D'ÉPAIS)



QC4BK	Pointe 4" Ultrawing "Knock-on"
UWQC7B	Pointe 7" Ultrawing "Knock-on"
UWQC8B	Pointe 8" Ultrawing "Knock-on"
UWQC9B	Pointe 9" Ultrawing "Knock-on"
UWQC10B	Pointe 10" Ultrawing "Knock-on"
Q2747	Adapteur pour dent 47 degrés; 2 boulons 7/16" ajustable de 1 5/8" à 1 3/4" d'espacement Autres modèles disponibles sur demande
QRS7	Ressort de soutien pour pointe et adaptateur <i>Knock-on</i>
QCRSF4	Ressort de soutien pour pointe et adaptateur 4 po forgé <i>Knock-on</i>

/// POINTE DE CHISEL



B5012-2	Pointe Ultrawing 12" - 1/4" épais avec 2 trous 1/2" à 2 1/4" c-c
B5014-2	Pointe Ultrawing 14" - 1/4" épais avec 2 trous 1/2" à 2-1/4" c-c
B5016-2	Pointe Ultrawing 16" - 1/4" épais avec 2 trous 1/2" à 2 1/4" c-c
B5016-F2	Pointe Ultrawing 16" - 5/16" épais avec 2 trous 1/2" à 2 1/4" c-c

/// POINTE DE CHISEL *MEDIUM CROWN* 50 DEGRÉS



450145M	Pointe 14" x 1/4" avec 2 trous 1/2" à 2 1/4" c-c
450165M	Pointe 16" x 1/4" avec 2 trous 1/2" à 2 1/4" c-c
450185M	Pointe 18" x 1/4" avec 2 trous 1/2" à 2 1/4" c-c

/// POINTE DE CHISEL *MEDIUM CROWN* 43 DEGRÉS



443145M	Pointe 14" x 1/4" avec 2 trous 1/2" ajustable de 2 1/4" à 2 1/2" c-c
443165M	Pointe 16" x 1/4" avec 2 trous 1/2" ajustable de 2 1/4" à 2 1/2" c-c
443185M	Pointe 18" x 1/4" avec 2 trous 1/2" ajustable de 2 1/4" à 2 1/2" c-c

/// POINTE TORSADÉE POUR CHISEL



123L-5	3" x 1/2" x 22" Pointe en flèche gauche (Diamond) 5 trous 1/2" à 2 1/4" c-c
123R-5	3" x 1/2" x 22" Pointe en flèche droite (Diamond) 5 trous 1/2" à 2 1/4" c-c
124L-5	4" x 1/2" x 22" Pointe en flèche gauche (Diamond) 5 trous 1/2" à 2 1/4" c-c
124R-5	4" x 1/2" x 22" Pointe en flèche droite (Diamond) 5 trous 1/2" à 2 1/4" c-c
CC123L-5	3" x 1/2" x 22" Pointe biseautée gauche (Slash Point) 5 trous 1/2" à 2 1/4" c-c
CC123R-5	3" x 1/2" x 22" Pointe biseautée droite (Slash Point) 5 trous 1/2" à 2 1/4" c-c
CC124L-5	4" x 1/2" x 22" Pointe biseautée gauche (Slash Point) 5 trous 1/2" à 2 1/4" c-c
CC124R-5	4" x 1/2" x 22" Pointe biseautée droite (Slash Point) 5 trous 1/2" à 2 1/4" c-c
498C-L	3" x 1/2" x 25" Pointe en flèche bombée gauche (Diamond Cupface) 5 trous 1/2" à 2 1/4" c-c
498C-R	3" x 1/2" x 25" Pointe en flèche bombée droite (Diamond Cupface) 5 trous 1/2" à 2 1/4" c-c
598C-L	4" x 1/2" x 25" Pointe en flèche bombée gauche (Diamond Cupface) 5 trous 1/2" à 2 1/4" c-c
598C-R	4" x 1/2" x 25" Pointe en flèche bombée droite (Diamond Cupface) 5 trous 1/2" à 2 1/4" c-c

/// POINTE DE SOUS-SOLEUSE



RPBRL20CP	Pointe Brillion 1" x 2" x 10 1/2" avec cap de chrome pour patte 1" de large"
RPBRLW25HF	Pointe Brillion 1" x 2" x 11 1/2" avec "hardfaced" pour patte 1-1/4" de large. Remplace 1K805, 3K806, 3K820
RPBRLW237CP	Pointe Brillion 1-1/2" x 2-1/4" x 11", 7" d'aires pour patte 1-1/4" de large
RPD20BCP	Pointe John Deere 1" x 2" x 11-1/2" avec cap de chrome, 2 trous 1/2" à 3" c-c
RPD25CP	Pointe John Deere, Glencoe, Krause 1" x 2-1/2" x 11-1/2" avec cap de chrome pour patte 1-1/4" de large. Remplace 1D67373, 41B2512JD
RPDM13CPW	Pointe DMI-CNH 1" x 2-1/2" x 13", 7" d'aires, avec cap de chrome. Remplace 33310060
RPDM158FCP	Pointe DMI-CNH 1-1/2" x 1-1/4" x 18", 8" d'aires, avec cap de chrome et "Hardfaced", pour patte 3/4" de large. Remplace 87388006
RPDM20CP	Pointe DMI-CNH-DEERE-KUHN/KRAUSE 1"x2"x11-1/2" avec double cap de chrome pour patte 1-1/4" de large
RPDM265CP	Pointe DMI-CNH-DEERE-KUHN/KRAUSE 1-1/2" x 2-1/4" x 11", 5" d'aires pour patte 1-1/4" de large
RPDM267CP	Pointe DMI-CNH-DEERE-KUHN/KRAUSE 1-1/2" x 2-1/4" x 11", 7" d'aires pour patte 1-1/4" de large. Conception améliorée pour une meilleure efficacité et durée d'utilisation prolongée!
RPDM247CP	Pointe DMI-CNH-DEERE 1 1/2" x 2 3/4" x 14", 7" d'aires pour patte 1-1/2" de large
RPDM2410CP	Pointe DMI-CNH-DEERE 1 5/8" x 2 3/4" x 14", 10" d'aires pour patte 1-1/2" de large
RPDM287CP	Pointe JOHN DEERE Laser Rip 1-1/2" x 2-1/4" x 13", 7" d'aires pour patte 1-1/4" de large. Conception améliorée avec protection supérieure pour une meilleure efficacité et durée d'utilisation prolongée!
RPDL2410CP	Pointe JOHN DEERE Laser Rip 1-1/2" x 2-3/4" x 14", 10" d'aires pour patte 1-1/4" de large
RPGP237CP	Pointe Great Plains 1-1/2" x 2-1/4" x 11", 7" d'aires avec cap de chrome pour patte 1-1/4" de large. Remplace 820-279C
RPKEX114FCP	Pointe KELLEY (KMC), UNVERFERTH 1-3/8" x 1-3/8" x 10-3/4" avec ailette, pour patte 3/4" de large

/// POINTE DE SOUS-SOLEUSE



RPLAW237CP	Pointe LANDOLL 1-1/2" x 2-1/4" x 11", 7" d'aires pour patte 1" de large
RPSU237CP	Pointe SUNFLOWER 1-1/2" x 2-1/4" x 11", 7" d'aires pour patte 1-1/4" de large
RPWRW25CP	Pointe WIL-RICH 1" x 2-1/2" x 14" avec double cap de chrome pour patte 1-1/4" de large
RPWRW247CP	Pointe Wil-Rich 1-1/2" x 2-3/4" x 14", 7" d'aires avec cap de chrome pour patte 1-1/4" de large. Remplace P351152

Nichols offre une gamme complète de pointes pour sous-soleuses les plus populaires. Informez-vous!

/// PROTECTEUR DE PATTE POUR SOUS-SOLEUSE



CE4	Protecteur 5/16" x 4" pour DMI-CNH
CE6	Protecteur 5/16" x 6" pour DMI-CNH
CE8	Protecteur 5/16" x 8" pour DMI-CNH

/// V-SLICERS JOHN DEERE ET KINZE

JD-1785	V-SLICER" pour planteur John Deere série 7000-7200 et Kinze jusqu'à la série 2000
JD-1790	V-SLICER" pour planteur John Deere de la série 1700 équipé d'unité XP

/// PIC À BALLE RONDE



4077-810	Pic 810mm droit Conus II (32"). Remplace KV241160, AL5068003
4077-1000	Pic 1000mm droit Conus II (39"). Remplace KV241161, AL5068010, 143123, S77017
4077-1250	Pic 1250mm droit Conus II (49"). Remplace KV241162, AL5068004, S77018
4002-600	Pic 600mm droit Conus I (24"). Remplace KV221150
4002-680	Pic 680mm droit Conus I (27")
4002-815	Pic 8100mm droit Conus I (32"). Remplace KV221151
221095	Bague pour pic Conus I. Remplace KV221099, S1840
221096	Bague pour pic Conus II. Remplace KV221096, KV221096L

/// DENT DE HERSE ROTATIVE



M27100209	Dent gauche Maschio boulonnée 12mm x 90mm x 280mm
M27100210	Dent droite Maschio boulonnée 12mm x 90mm x 280mm
M36100210	Dent droite Maschio boulonnée 12mm x 100mm x 300mm
M36100211	Dent gauche Maschio boulonnée 12mm x 100mm x 300mm
M36100215	Dent droite Maschio boulonnée 15mm x 100mm x 300mm
M36100216	Dent gauche Maschio boulonnée 15mm x 100mm x 300mm
M36100312	Support de dent Maschio
MA44010150	Dent droite Kverneland <i>Quick fit tine</i> adaptable sur NGS301, 400, 401, 450, 451, 500, 600
MA44010151	Dent gauche Kverneland <i>Quick fit tine</i> adaptable sur NGS301, 400, 401, 450, 451, 500, 600

/// DENT DE HERSE ROTATIVE



MA46000150	Dent droite Kverneland 15mm <i>Quick fit tine</i> adaptable sur série NGH
MA46000151	Dent gauche Kverneland 15mm <i>Quick fit tine</i> adaptable sur série NGH
52596410	Dent gauche Kuhn <i>FAST FIT</i> / pour HR 1003 D / 6003 DR jusqu'à série A9999, HR 4003 / 5003 DR jusqu'à série B9999
52596510	Dent droite Kuhn <i>FAST FIT</i> / pour HR 1003 D / 6003 DR jusqu'à série A9999, HR 4003 / 5003 DR jusqu'à série B9999
K2500090	Dent gauche Kuhn <i>Quick fit tine</i> pour série HR4503
K2500100	Dent droite Kuhn <i>Quick fit tine</i> pour série HR4503

/// SABOT YETTER POUR ENGRAIS LIQUIDE



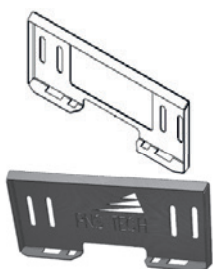
2555-146L	Sabot Yetter GAUCHE
2555-147R	Sabot Yetter DROIT

/// ENSEMBLE D'ATTACHE RAPIDE À SOUDER TYPE ALO EURO



830555GADR	Ensemble d'attache rapide à souder pour godet Type ALO EURO
830555GADR-F	Ensemble d'attache rapide à souder pour godet Type ALO EURO (crochets acier coulé)

/// ENSEMBLE D'ATTACHE RAPIDE À SOUDER TYPE SKID STEER



SKID

Ensemble d'attache rapide à souder pour godet
Type SKID STEER

SKID HD

Ensemble d'attache rapide à souder pour godet
Type SKID STEER *Heavy Duty* 5/16" d'épais avec centre plein

/// DENT ET RESSORT DE SOUTIEN POUR KONGSKILDE STONEBEAR



KON-101000831

Dent à ressort pour ramasseuse à roches
KONGSKILDE STONEBEAR

KON-500068402

Ressort de soutien pour ramasseuse à roches
KONGSKILDE STONEBEAR

KON500068403

U clamp pour Ramasse roche KONGSKILDE STONEBEAR

KON-500068405

Plaque de fixation pour dent KONGSKILDE STONEBEAR

/// COUTEAU POUR PRESSE À BALLE RONDE HARD FACE



202608661

Couteau en acier trempé avec poudre de carbure Tungsten
pour presse **Krone** Comprima



2793491

Couteau en acier trempé avec poudre de carbure
Tungsten pour presse **Krone** Fortima V1500MC, VP1500,
Combipack 1250 Combipack 1500 Fortima V 1500 Fortima
V 1800 Roundpack 1250 Roundpack 1550 Variopack 1500
Variopack 1800. Remplace **2777610, 2793490**



8377790

Couteau en acier trempé avec poudre de carbure
Tungsten pour presse **Claas** Rollant
250-254-255-260-280-360-365-375-380-385,
Quadrant 2200, Variant 260-280



87649287

Couteau en acier trempé avec poudre de carbure
Tungsten pour presse **Case IH** série **RB** et **New Holland**
série **BR**, (BR740 série 64219+).
Remplace **87040884, 87036000, 87040985**



CC126575 ou CC52821

Couteau en acier trempé avec poudre de carbure
Tungsten pour presse **John Deere**
440R-565-568-570-572-575-578
580-582-590-592-678-854-960-990



Z4533760

Couteau en acier trempé avec poudre de carbure Tungsten
pour presse **Kuhn** FB2135, fixmaster 230-235, varimaster
560-590, VB2160 et **Vicon** RV2160 et RV2190.
Remplace **VGRL893**



KB3320551

Couteau en acier trempé avec poudre de carbure Tungsten
pour presse Kverneland 6716 SC14_NA, Kubota BV5160 et Vicon
Remplace **BV5749** (kit)

/// COUTEAU POUR PRESSE À BALLE CARRÉES HARD FACE



200730770

Couteau en acier trempé avec poudre de carbure
Tungsten pour presse **Krone Big Pack** 890-1270-1290 HS-XC.
Remplace **200715720** (Version standard), **2857770, 2857773,**
200730771



700721367

Couteau en acier trempé avec poudre de carbure Tungsten
pour presse Hesston 4760, Massey 2150-2190, New Idea,
Challenger LB33



84058219


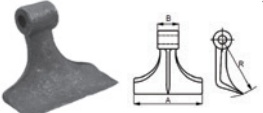
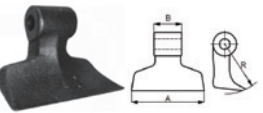
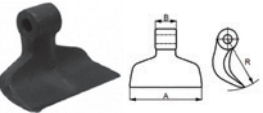


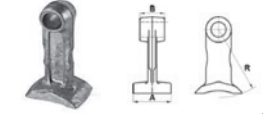

Couteau en acier trempé avec poudre de carbure Tungsten
pour presse Case IH série LBX et New Holland série BB (Big
Baller). Remplace **84056505**



VF16650699

Couteau en acier trempé avec poudre de carbure Tungsten
pour presse **Deutz Fahr, Kverneland Taarup** modèle BB6690

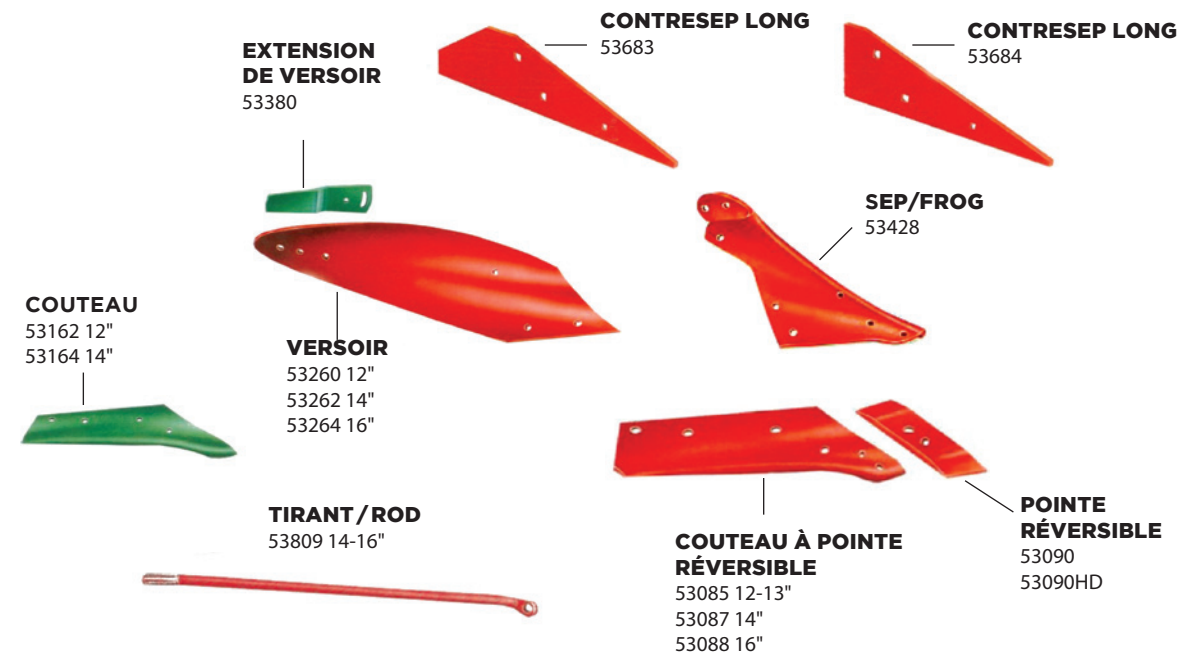
/// MARTEAUX POUR DÉBROUSSAILLEUSES

	M03400410R	Marteau pour Maschio GIRAFFA A=150 B=60 R=90 Trou =20.5mm MAZZA 31/20
	M07400950	Marteau pour Maschio BARBI, GIRAFFETTA A=85 B=40 R=100 Trou =16.5mm MAZZA 37/16
	T24004025R	Marteau pour broyeur Maschio BL A=130 B=40 R=110 Trou =16.5mm MAZZA 22/16
	MA-3922	Marteau en "A" pour Berti TFB/Y, TFB/R, TFB/SB, TBM, ERK, TA/P et AF (2008+) A=136 B=52 R=93 Trou =19.5mm MAZZA 84/19
	ML/0007 ou T21004030R	Marteau en "L" pour Berti PARK,EKR, TA et Maschio A=137 B=40 R=95 Trou =16.5mm MAZZA 06/16
	MD/1950	Marteau pour broyeur forestier Berti ECF, ECF/SB et ECF-MD/SB A=70 B=80 R=85 Trou =31mm MAZZA 83/31
	MP/0008	Marteau en "P" pour Berti TFB/Y, TFB/R, AF, AF/SSL, TBM et TA/P (-2008) A=140 B=40 R=100 Trou =16.5mm MAZZA 30/16
	OR00023056	Couteau a fleau pour broyeur Orsi WPO A=92 B=40 Trou =35mm x 16mm, 40mm de large x 8mm d'épais
	OR00023064	Manille pour couteau à fleau Orsi A=79 B=49 Trou =14.5mm, Tige=13mm
	OR00023007	Marteau pour broyeur Orsi A=60 B=38 R=135 Trou =25.5mm MAZZA 57/25
	OR00023012 ou OR9.90.148.0	Marteau pour broyeur Orsi A=147 B=54 R=97 Trou =20.5mm MAZZA 10/20
	OR00023110	Marteau pour broyeur Orsi Primatist 140, 170, 210, 240, 260 et WPK-L 1450 A=120 B=40 R=90 Trou =14.5mm MAZZA 08/14 et RM8
	6061900	Marteau pour broyeur Kuhn TB211 A=120 B=40 R=110 Trou =20.5mm MAZZA 04/20



/// BASE COMPLÈTE DE REMPLACEMENT POUR CHARRUE INTERNATIONAL(IH), OLIVER-WHITE, KONGSKILDE-OVERUM ET KVERNELAND

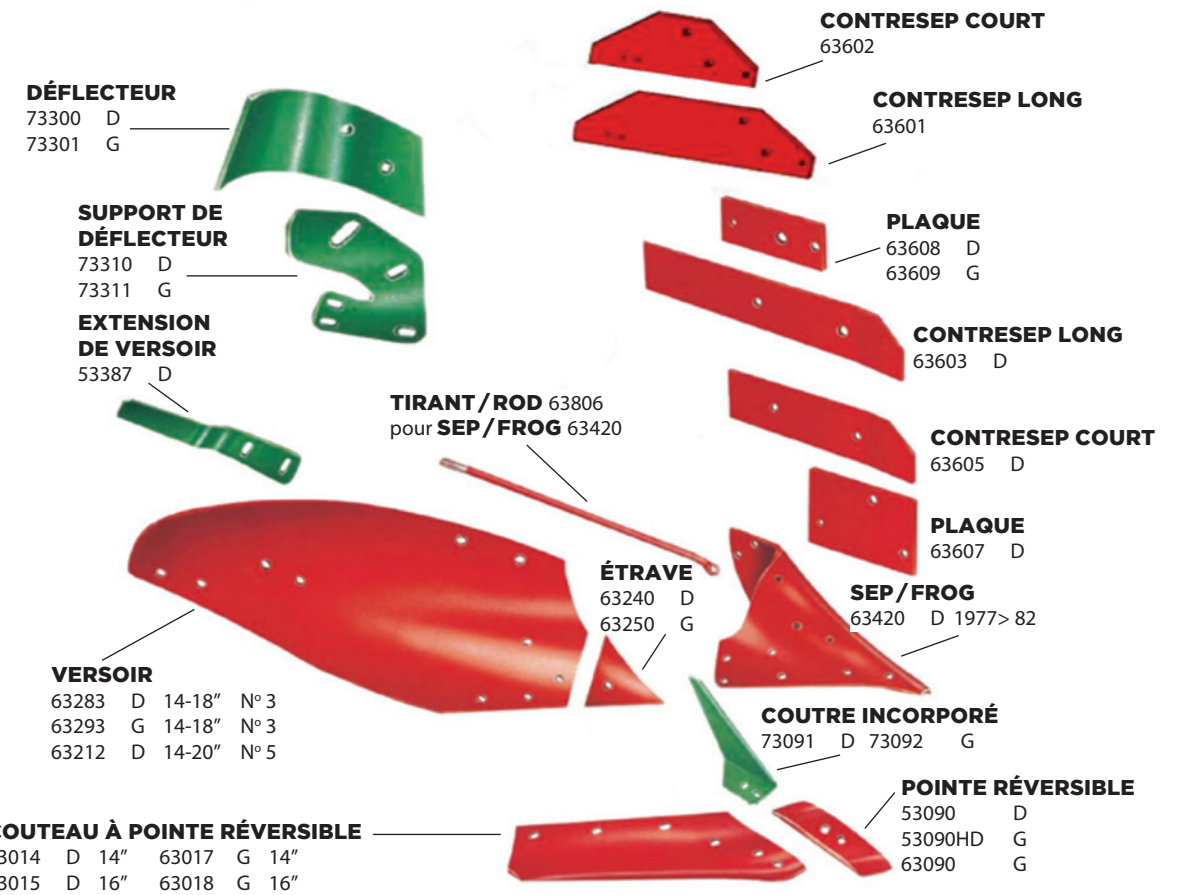
Nous avons également des bases de conversion pour transformer votre charrue John Deere, Grégoire Besson et International(IH) en base Kverneland!



/// KVERNELAND HYDREIN

Composantes:

KV53090	Pointe droite réversible
KV53090HD	Pointe droite réversible <i>Heavy Duty</i>
KV53085	Couteau droit 12"
KV53087	Couteau droit 14"
KV53088	Couteau droit 16"
KV53162	Couteau droit 14" à pointe intégrée. Remplacé par KV53087 + KV53090
KV53164	Couteau droit 16" à pointe intégrée. Remplacé par KV53088 + KV53090
KV53260	Versoir droit 12"
KV53262	Versoir droit 14"
KV53264	Versoir droit 16"
KV53380	Extension de versoir droite
KV53683	Contresep long
KV53684	Contresep court
KV53428	Sep droit
KV53809	Tirant



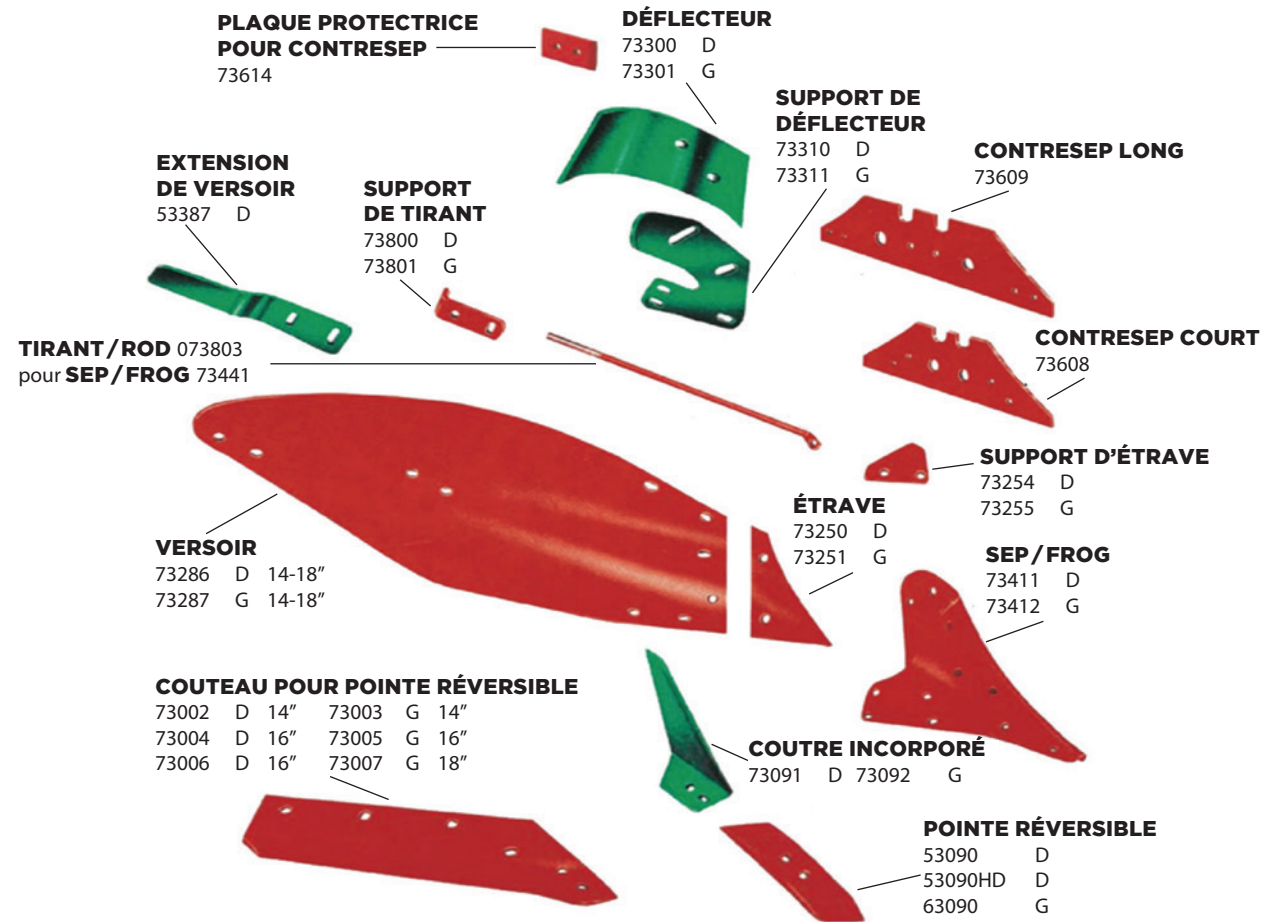
/// KVERNELAND (BASE 1 À 5)

Composantes:

KV53090	Pointe droite réversible
KV53090HD	Pointe droite réversible <i>Heavy Duty</i>
KV63090	Pointe gauche réversible
KV63090HD	Pointe gauche réversible <i>Heavy Duty</i>
KV63014	Couteau droit 14"
KV63015	Couteau droit 16"
KV63017	Couteau gauche 14"
KV63018	Couteau gauche 16"
KV63240	Étrave droite triangulaire
KV63283	Versoir droit 14-18" pour base # 3
KV63293	Versoir gauche 14-18" pour base # 3
KV63212	Versoir droit 14-20" pour base # 5
KV63420	Sep droit
KV63603	Contresep long droit
KV63604	Contresep long gauche

Composantes:

KV63605	Contresep court droit
KV63606	Contresep court gauche
KV63607	Plaque d'usure droite
KV63608	Plaque d'usure droite
KV63609	Plaque d'usure gauche
KV63806	Tirant pour charrue
KV53387	Extension de versoir droit
KV73091	Coutre incorporé droit
KV73092	Coutre incorporé gauche
KV73300	Défecteur droit
KV73301	Défecteur gauche
KV73310	Support de déflecteur droit
KV73311	Support de déflecteur gauche
BASE-K.V-63	Base complète Kverneland série 63 (droite)



/// KVERNELAND (BASE 6 À 8)

Composantes:		Composantes:	
KV53090	Pointe droite réversible	KV73412	Sep gauche
KV53090HD	Pointe droite réversible <i>Heavy Duty</i>	KV73608	Contresep court
KV63090	Pointe gauche réversible	KV73609	Contresep long
KV63090HD	Pointe gauche réversible <i>Heavy Duty</i>	KV73614	Protecteur de contresep
KV73002	Couteau droit 14"	KV73254	Support droit
KV73003	Couteau gauche 14"	KV73255	Support gauche
KV73004	Couteau droit 16"	KV73803	Tirant
KV73005	Couteau gauche 16"	KV73800	Support de tirant droit
KV73006	Couteau droit 18"	KV73801	Support de tirant gauche
KV73007	Couteau gauche 18"	KV53387	Extension de versoir droit
KV73091	Coutre incorporé droit	KV73300	Déflecteur droit
KV73092	Coutre incorporé gauche	KV73301	Déflecteur gauche
KV73250	Étrave droite	KV73310	Support de déflecteur droit
KV73251	Étrave gauche	KV73311	Support de déflecteur gauche
KV73286	Versoir droit 14-18"	BASE-K.V-73	Base complete Kverneland série 73 (droite)
KV73287	Versoir gauche 14-18"	BASE-K.V-73G	Base complete Kverneland série 73 (gauche)
KV73411	Sep droit		

/// COUTRE KVERNELAND UNI



KV56112P Coutre uni 18" Kverneland 3 trous

KV56114P Coutre uni 20" Kverneland 3 trous

/// COUTRE KVERNELAND ONDULÉ



KV56112F Coutre ondulé 18" Kverneland 3 trous

KV56114F Coutre ondulé 20" Kverneland 3 trous



KV76407 Coutre ondulé 20" Kverneland 4 trous

KV76294 Coutre ondulé 22" Kverneland 4 trous

/// COUTRE KVERNELAND ENCOCHÉ



KV56110N Coutre encoché 18" Kverneland 3 trous

KV56116N Coutre encoché 20" Kverneland 3 trous



KV76410 Coutre encoché 20" Kverneland 4 trous

KV76295 Coutre encoché 22" Kverneland 4 trous



// KV60624 MOYEU KVERNELAND COMPLET 3 TROUS AVEC ESSIEU 30 MM

Composantes:

KV10772 Joint d'étanchéité 30mm x 40mm x 7mm

KV10775 Joint torique

KV11203 Roulement aiguille (Qté 2)

KV11292 Rondelle

KV31340 Boulon 8mm x 40mm x 1.25 (Qté 3)

KV56156 Capuchon protecteur

KV66102 Moyeu seul assemblé avec 2 roulements et joint d'étanchéité

KV66108 Essieu 30 mm avec graisseur



/// KV60609 MOYEU KVERNELAND COMPLET 3 TROUS AVEC ESSIEU 34 MM

Composantes:

KV10772 Joint d'étanchéité 30mm x 40mm x 7mm

KV10775 Joint torique

KV11203 Roulement aiguille (Qté 2)

KV11251 Anneau de retenu

KV11292 Rondelle

KV31340 Boulon 8mm x 40mm x 1.25 (Qté 3)

KV56156 Capuchon protecteur

KV66102 Moyeu seul assemblé avec 2 roulements et joint d'étanchéité

KV66151 Essieu 34 mm avec graisseur



/// KV76199 MOYEU KVERNELAND COMPLET 4 TROUS

Composantes:

KV10575 Joint d'étanchéité 38mm x 52mm x 7mm

KV11750 Grand joint torique

KV11866 Petit joint torique

KV16004 Écrou nylon 3/8" (Qté 4)

KV16048 Écrou d'essieu 1 1/8"

KV16206 Roulement à billes (Qté 2)

KV32540 Boulon 3/8" x 2" (Qté 4)

KV76443 Moyeu seul assemblé avec 2 roulements et joint d'étanchéité

KV76499 Couvercle 4 trous pour moyeu

KV76439 Rondelle d'espacement

KV76441 Essieu pour moyeu KV76199 avec graisseur

KV76442 Douille d'usure



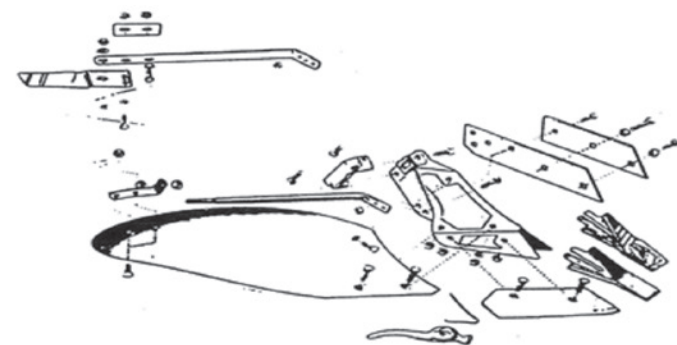
/// KV76285 ARBRE DE MOYEU KVERNELAND 4 TROUS AVEC ÉCROU

Composantes:

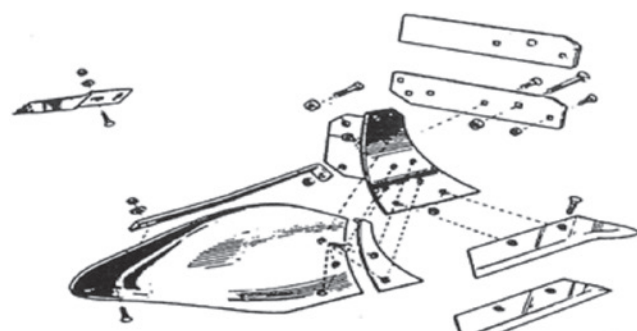
KV86105 Essieu

KV16062 Écrou château pour moyeu

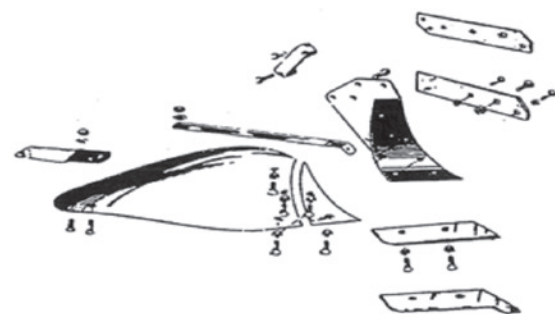
KV29734 Goupille fendue 1/4" x 1 7/8"



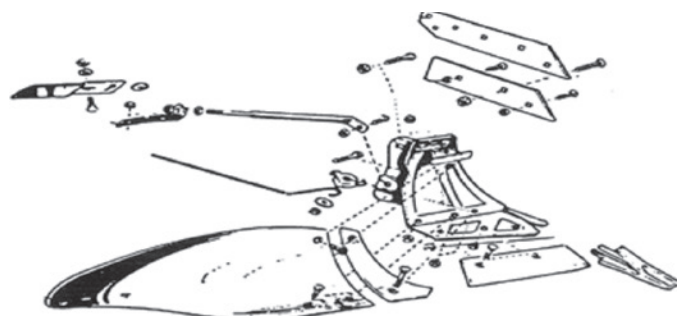
SM - SML - SMK BOTTOM
1964 - 1973



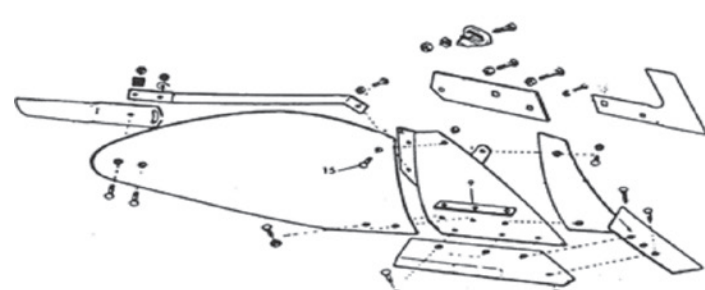
UR BOTTOM 1972 - 1978



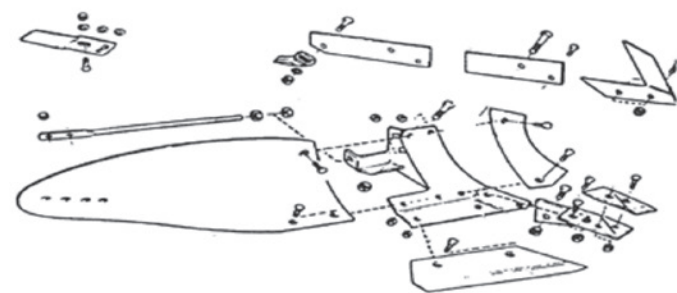
UN BOTTOM 1972 - 1978



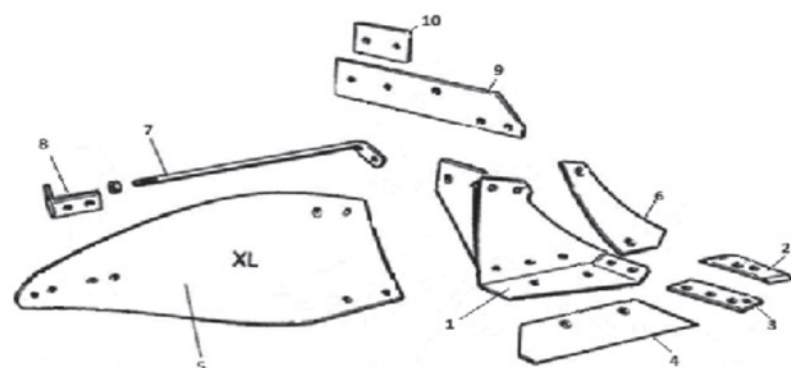
SR - SRA 1974 - Present



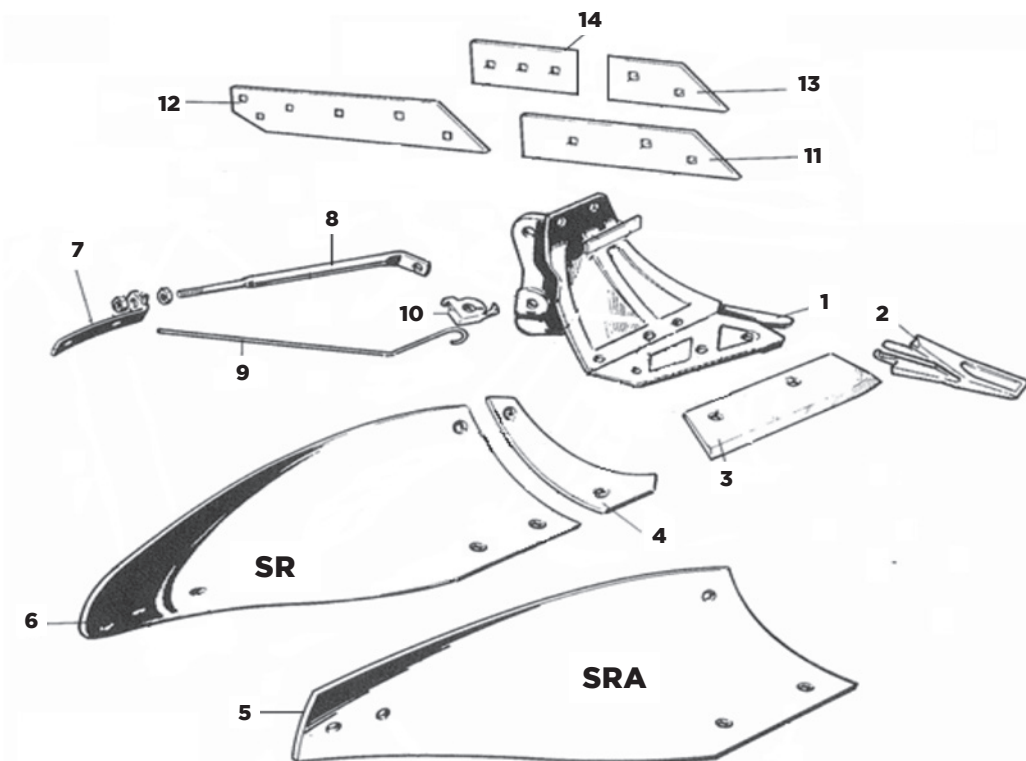
U-BOTTOM 1979 - 1985



V-BOTTOM 1984 - Present

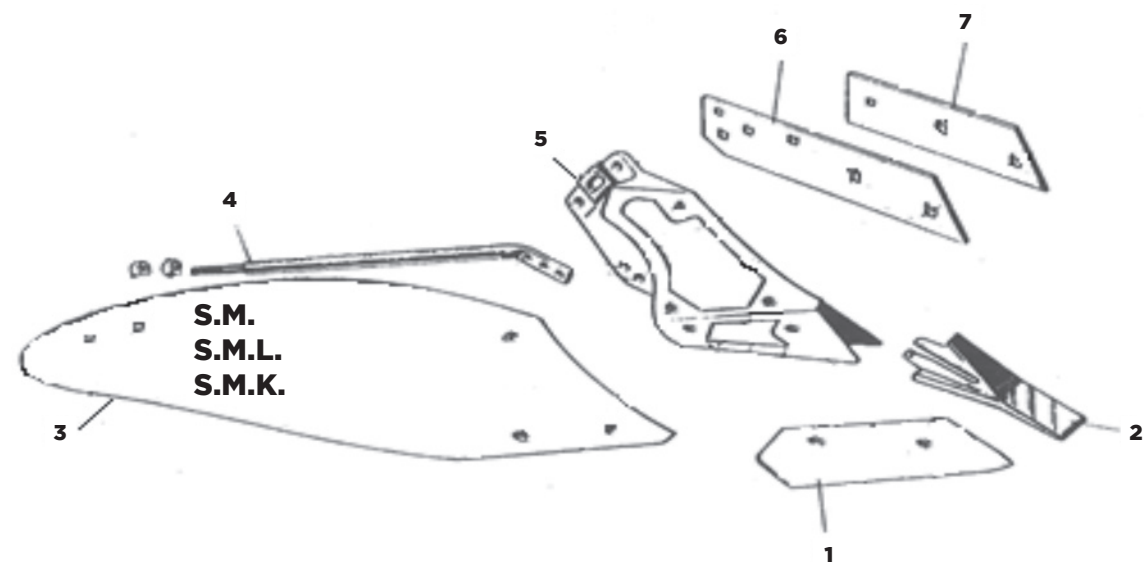


XL - BOTTOM



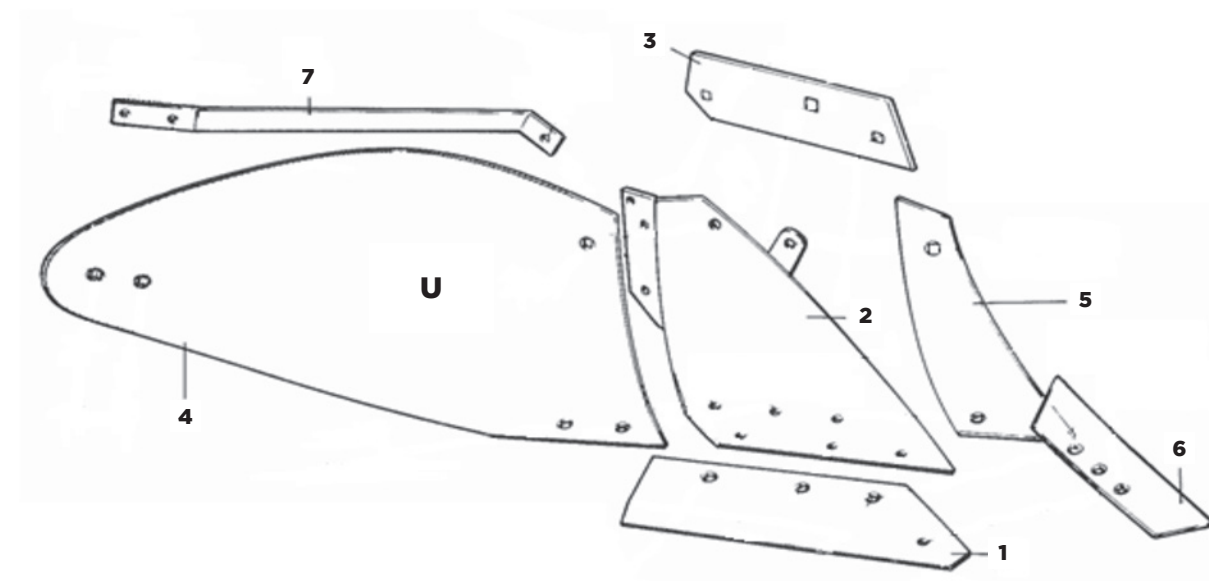
/// ÖVERUM SR-SRA

Ref. dessin	Composantes:	
1	OVE80600 Sep	Remplace 74600, KON090-008
2	OVE74601 Pointe réversible OVE74601S Pointe réversible avec creux	
3	OVE74605 Couteau 12" OVE74606 Couteau 14" OVE74607 Couteau 16"	Remplace 8060591 Remplace 8060592 Remplace 8060593
4	OVE80609 Étrave.	Remplace 74871, KON090-151
5	OVE80620 Versoir SRA	
6	OVE80604 Versoir SR	Remplace 85261, 85239, 85115, KON090-150
7	OVE74889SR Support pour titant SR	
8	OVE80612 Tirant pour versoir SR	
9	OVE74897 Ressort de verrou de pointe	
10	OVE74895 Verrou de pointe (discontinué)	Remplace KON090-000
11	OVE84239 Contresép court 1 pièce	
12	OVE80603 Contresép long 1 pièce	Remplace OVE74603
13	OVE74602 Contresép avant	Remplace OVE80602
14	OVE74612 Contresép arrière	Remplace OVE80601



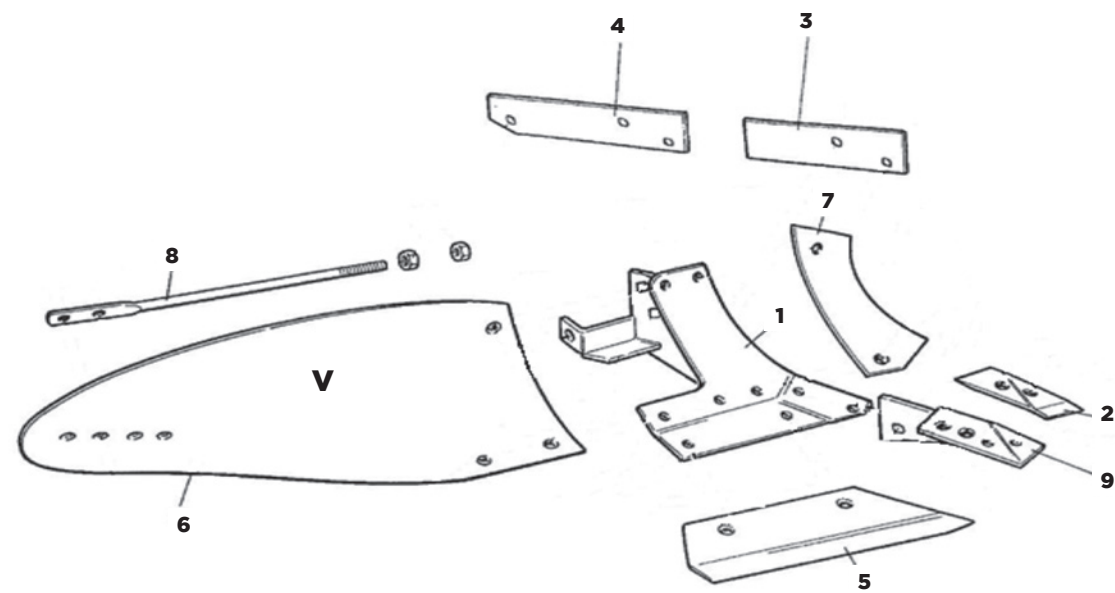
/// ÖVERUM SM-SML-SMK (1964-1973)

Ref. dessin	Composantes:	
1	OVE72633 OVE71345	Couteau 14" Couteau 16" Remplace 58543
2	OVE50193	Pointe réversible
3	OVE58000 OVE71290	Versoir SM Versoir SML
4	DISCONTINUÉ	Tirant pour versoir
5	DISCONTINUÉ	Sep
6	OVE72592	Contresep long
7	OVE72577	Contresep court



/// ÖVERUM U (1979-1985)

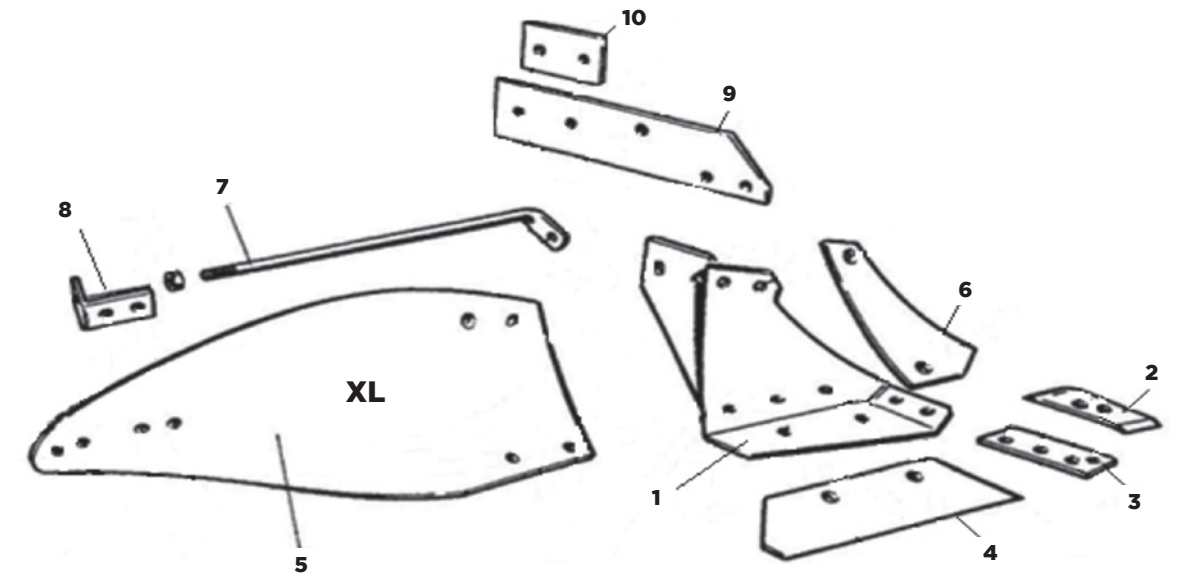
Ref. dessin	Composantes:	
1	OVE8052191 OVE8052192 OVE8052193	Couteau 12" Couteau 14" Couteau 16"
2	DISCONTINUÉ	Sep
3	OVE80505 OVE80546	Contresep court Contresep long
4	OVE80509	Versoir U
5	OVE80512	Étrave
6	OVE80514	Pointe réversible
7	DISCONTINUÉ	Tirant pour versoir U



/// ÖVERUM V (1984-)

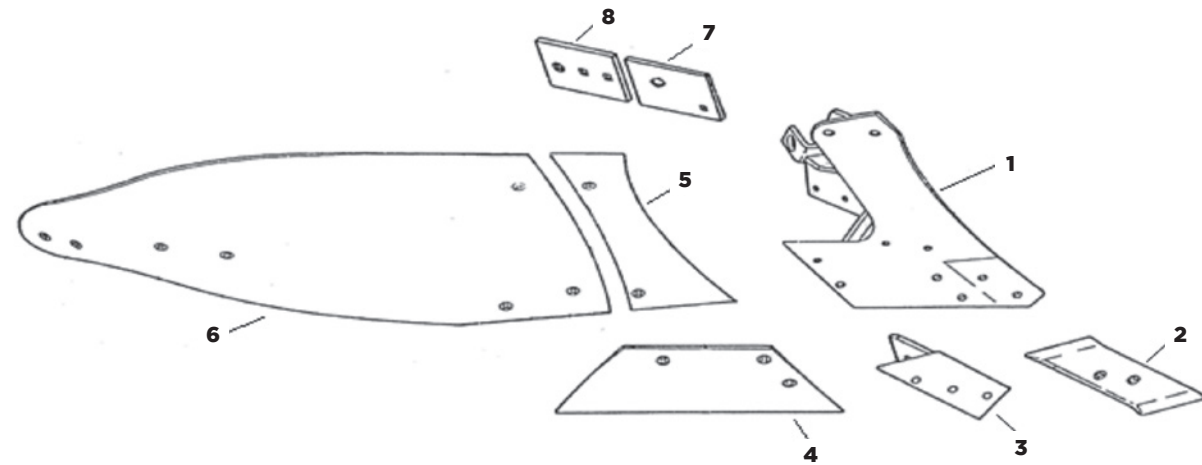
Ref. dessin	Composantes:		
1	OVE83923	Sep droit	
2	OVE84060 OVE85143	Pointe droite réversible Pointe gauche réversible	
3	OVE83981 OVE85196	Contresep court droit Contresep court gauche	
4	OVE85118 OVE85197	Contresep long droit Contresep long gauche	
5	OVE84069 OVE84078 OVE85383 OVE85381 OVE85384 OVE85382	Couteau droit 12" Couteau gauche 12" Couteau droit 14" Couteau gauche 14" Couteau droit 16" Couteau gauche 16"	
6	OVE80604 OVE85262	Versoir droit Versoir gauche	Remplace OVE85261
7	OVE83980 OVE84083	Étrave droite Étrave gauche	
8	OVE84943	Tirant pour versoir V	
9	OVE84288 OVE84289 OVE84165R	Support de pointe droite Support de pointe gauche Base complète assemblée Overum V droite	

Les composantes gauches sont installées uniquement sur des charrues réversibles.



/// KONGSKILDE XL

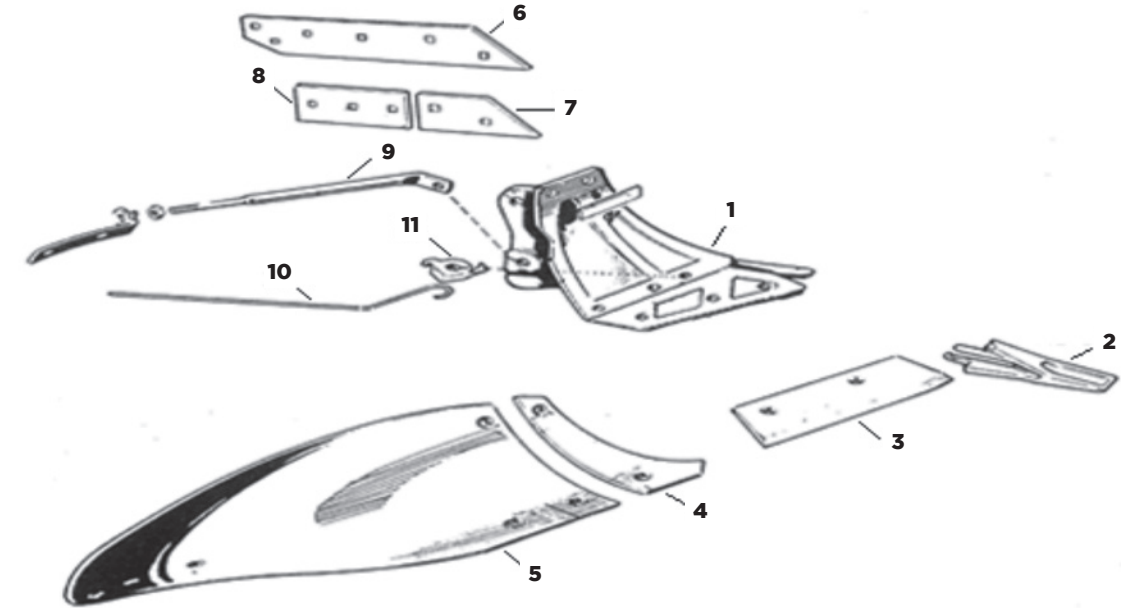
Ref. dessin	Composantes:		
1	KON94616	Sep droit	
2	KON94608 KON94609	Pointe droite réversible Pointe gauche réversible	Remplace 99072
3	KON94612 KON94613	Support de pointe droit Support de pointe gauche	
4	KON94598 KON94599 KON94600 KON94601 KON94602 KON94603	Couteau droit 14" Couteau gauche 14" Couteau droit 16" Couteau gauche 16" Couteau droit 18" Couteau gauche 18"	
5	KON94594 KON94595	Versoir droit Versoir gauche	
6	KON94596 KON94597	Étrave droite Étrave gauche	
7	KON94614	Tirant pour base XL	
8	KON94615	Support de tirant XL	
9	KON94604 KON94605	Contresep droit Contresep gauche	
10	KON94289 KON94289L	Plaque d'usure 4"large x 5" long (ancien modèle) Plaque d'usure 6"large x 8 3/4" long (nouveau modèle)	
KON-XL-BOTTOM		Base complète assemblée Kongskilde XL droite	



/// KONGSKILDE KW

Ref. dessin	Composantes:	
1	KON062-112	Sep droit (<i>discontinué</i>)
2	KON060-185	Pointe droite réversible
3	KON062-104	Support de pointe
4	KON060-186 KON060-187	Couteau droit 14" Couteau droit 16"
5	KON090-093	Étrave droite
6	KON090-086	Versoir droit
7	KON060-200	Contresep avant
8	OVE74612	Contresep arrière

Remplace **KON090-157**



/// KONGSKILDE SK

Ref. dessin	Composantes:	
1	OVE80600	Sep droit
2	OVE74601 OVE74601S	Pointe droite réversible Pointe droite réversible avec creux
3	OVE74605 OVE74606 OVE74607	Couteau droit 12" Couteau droit 14" Couteau droit 16"
4	OVE80609	Étrave droite
5	OVE80604	Versoir droit
6	OVE80603	Contresep long 1 pièce
7	OVE74602	Contresep avant
8	OVE74612	Contresep arrière
9	KON090-152	Tirant pour versoir SK
10	OVE323-169	Ressort de verrou de pointe (<i>discontinué</i>)
11	KON090-000	Barrure de pointe 74895 (<i>discontinué</i>)

/// COUTRE KONGSKILDE ÖVERUM UNI



OVE72547 Coutre uni 18" 4 trous

OVE80662 Coutre uni 20" 4 trous

/// COUTRE KONGSKILDE ÖVERUM ONDULÉ



OVE86722 Coutre ondulé 18" 4 trous

OVE80663 Coutre ondulé 20" 4 trous

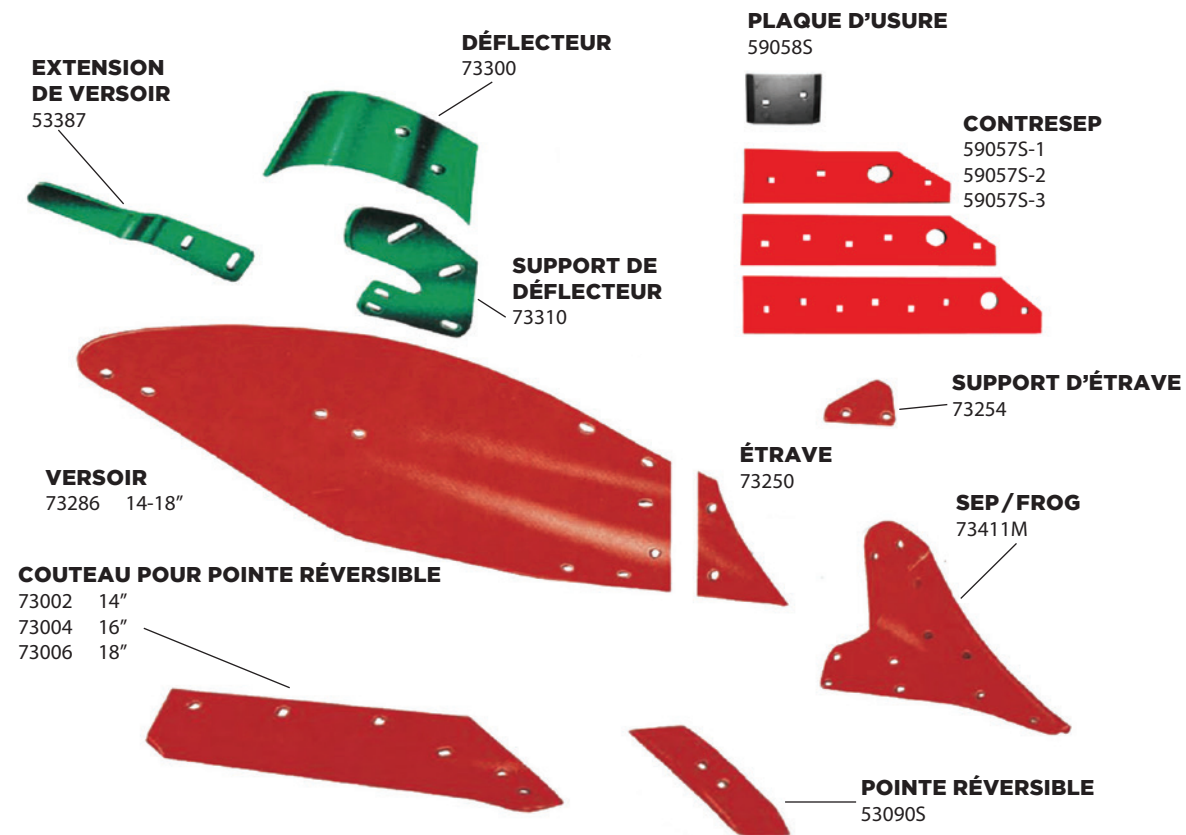
OVE80666 Coutre ondulé 22" 4 trous

/// COUTRE KONGSKILDE ÖVERUM ENCOCHÉ



OVE72564 Coutre encoché 18" 4 trous

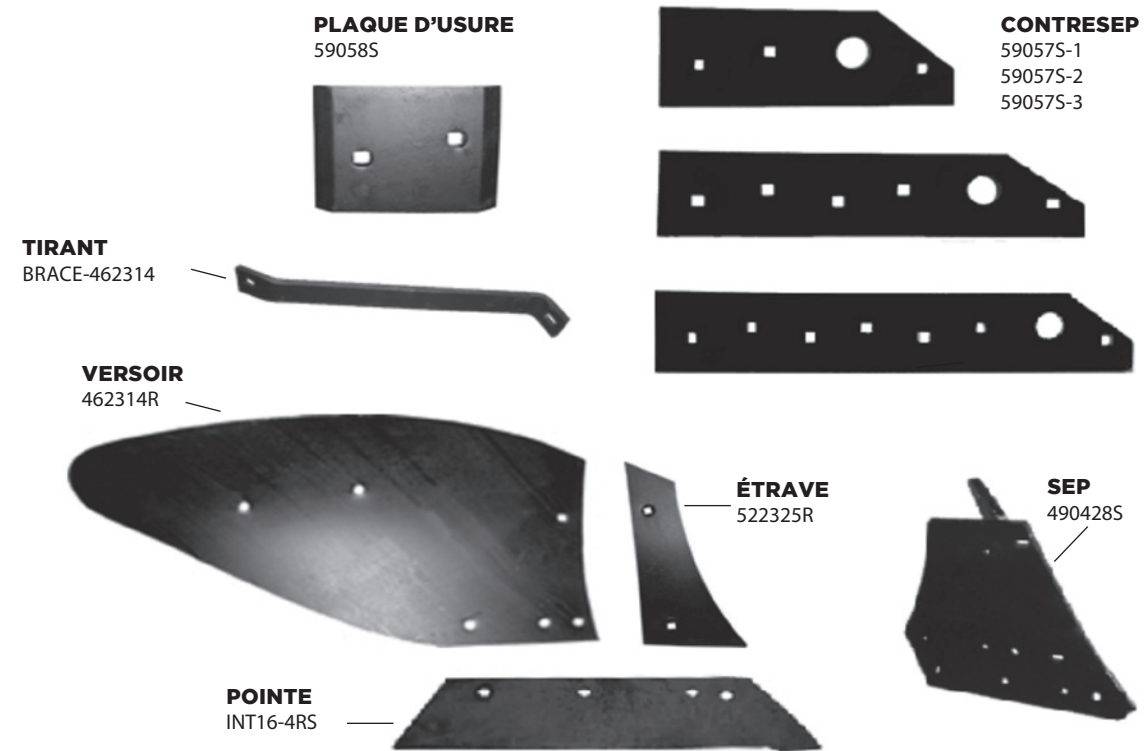
OVE80664 Coutre encoché 20" 4 trous



/// SALFORD S8

Composantes:

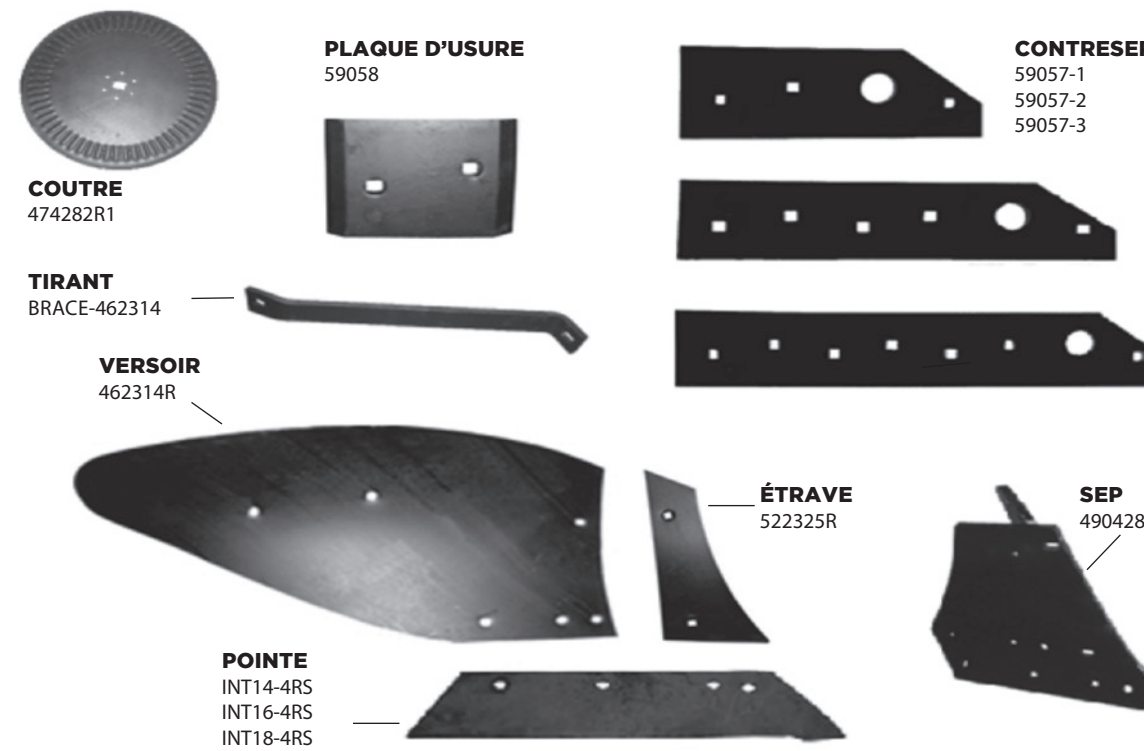
KV53090S	Pointe droite réversible avec trou carré fraisé
KV53090HD	Pointe droite réversible <i>Heavy Duty</i>
KV53387	Extension de versoir droit
KV73002	Couteau droit 14"
KV73004	Couteau droit 16"
KV73006	Couteau droit 18"
KV73250	Étrave droite
KV73254	Support droit
KV73286	Versoir droit 14"-18"
KV73300	Défecteur droit
KV73310	Support de déflecteur droit
KV73411M	Sep droit Salford
INT59057S-1	Contresep 1 plaque (boulons 1/2")
INS59057S-2	Contresep 2 plaques (boulons 1/2")
INT59057S-3	Contresep 3 plaques (boulons 1/2")
INT59058S	Plaque d'usure pour contresep (boulons 1/2")



/// SALFORD (ASSEMBLÉ AVEC COMPOSANTES IH)

Composantes:

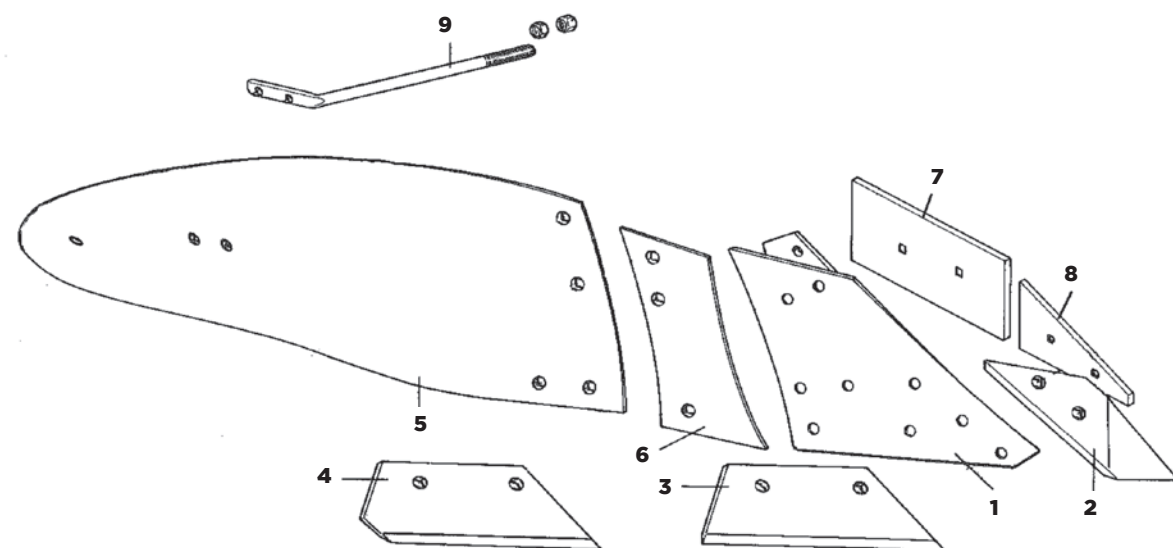
INT16-4RS	Pointe droite 16"
INT462314R	Versoir droit 14"-18"
INT490428S	Sep droit Salford-IH
INT522325R	Étrave droite
INT59057S-1	Contresep 1 plaque (boulons 1/2")
INT59057S-2	Contresep 2 plaques (boulons 1/2")
INT59057S-3	Contresep 3 plaques (boulons 1/2")
INT59058S	Plaque d'usure pour contresep (boulons 1/2")
INT-BRACE-462314	Tirant pour versoir



/// INTERNATIONAL SUPER CHIEF (IH)

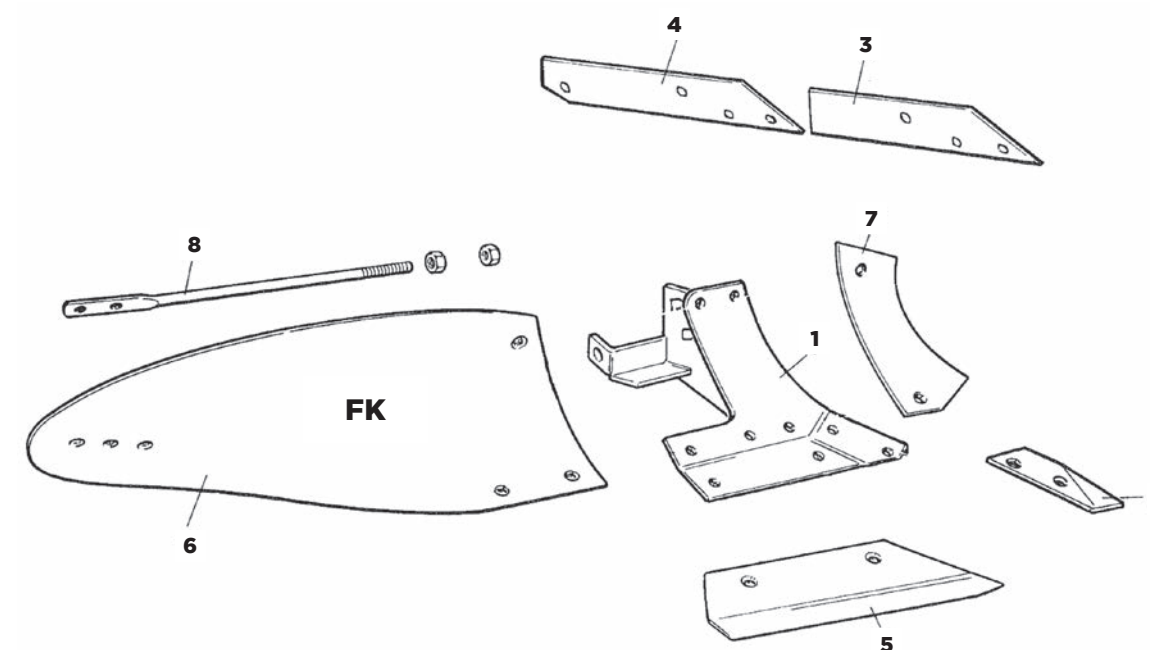
Composantes:

INT14-4RS	Pointe droite 14"
INT16-4RS	Pointe droite 16"
INT18-4RS	Pointe droite 18"
INT462314R	Versoir droit
INT490428S	Sep droit International
INT522325R	Étrave droite
INT59057-1	Contresep 1 plaque (boulons 7/16")
INT59057-2	Contresep 2 plaques (boulons 7/16")
INT59057-3	Contresep 3 plaques (boulons 7/16")
INT59058	Plaque d'usure pour contresep (boulon 7/16")
INT-BRACE-462314	Tirant pour versoir
INT474282R1	Coutre ondulé 20"
INT-BASE-SUPER	Base complète International Super Chief (IH)



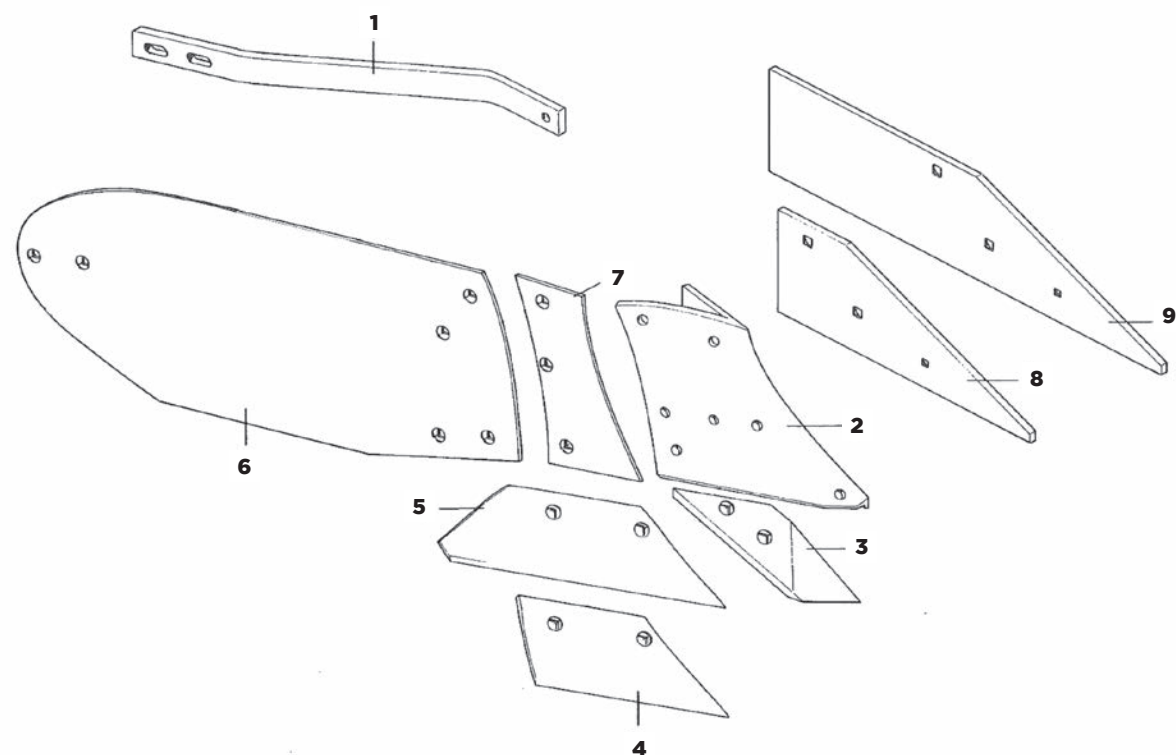
/// FISKARS KHN

Ref. dessin	Composantes:	
1	FIS95003728	Sep droit
2	FIS95002490	Pointe droite réversible
3	FIS95002489	Couteau droit 16"
4	FIS95002561	Couteau droit 14"
5	FIS95002491	Versoir droit
6	FIS95002505	Étrave droite
7	FIS95003736	Contresep arrière
8	FIS95003732	Contresep avant
9	FIS95003746	Tirant pour versoir



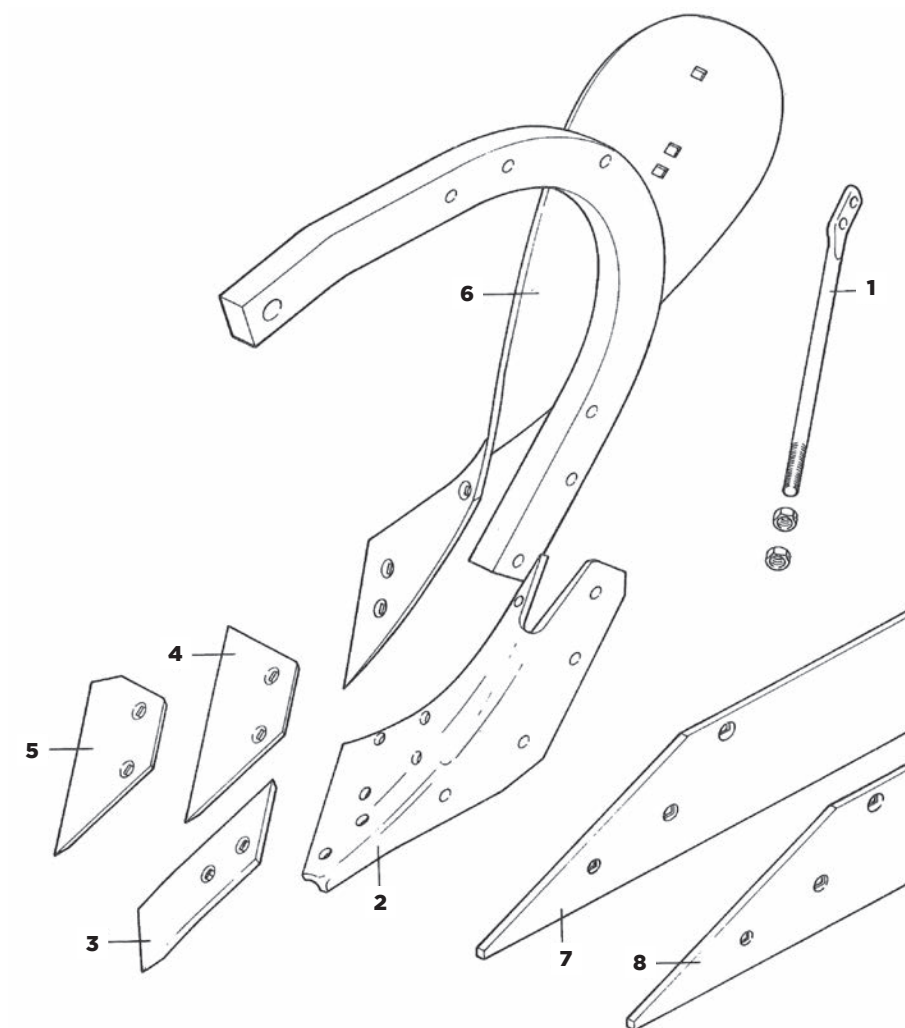
/// FISKARS FK-FKA

Ref. dessin	Composantes:	
1	OVE83923	Sep droit
2	FIS84942 FIS85204	Pointe droite Pointe gauche
3	FIS85675 FIS86126	Contresep court droit Contresep court gauche
4	FIS85799 FIS86136	Contresep long droit Contresep long gauche
5	OVE84069 OVE84078 OVE85383 OVE85381 OVE85384 OVE85382	Couteau droit 12" Couteau gauche 12" Couteau droit 14" Couteau gauche 14" Couteau droit 16" Couteau gauche 16"
6	OVE80604 OVE85262	Versoir droit Versoir gauche
7	OVE83980 OVE84083	Étrave droite Étrave gauche
8	OVE84943	Tirant pour versoir



/// FISKARS CC

Ref. dessin	Composantes:	
1	DISCONTINUÉ	Tirant pour versoir
2	DISCONTINUÉ	Sep droit
3	FIS95001751	Pointe droite
4	FIS95001750	Couteau droit 14"
5	FIS95002727	Couteau droit 16"-18"
6	FIS95002524	Versoir droit
7	FIS95002525	Étrave droite
8	FIS95001748	Contresep court
9	FIS95001749	Contresep long



/// FISKARS KH

Ref. dessin	Composantes:	
1	FIS95000484	Tirant pour versoir
2	DISCONTINUÉ	Sep droit
3	FIS95000675	Pointe droite réversible
4	FIS95000683	Couteau droit 14"
5	FIS95000684	Couteau droit 16"
6	FIS95000091	Versoir droit
7	FIS95001171	Contresep long
8	FIS95001172	Contresep court

/// COUTRE FISKARS UNI



FIS0837PL Coutre uni 18" 3 trous

FIS0474PL Coutre uni 20" 3 trous

/// COUTRE FISKARS ONDULÉ



FIS0837FLU Coutre ondulé 18" 3 trous

FIS0474FLU Coutre ondulé 20" 3 trous

/// COUTRE FISKARS ENCOCHÉ



FIS0837ENC Coutre encoché 18" 3 trous

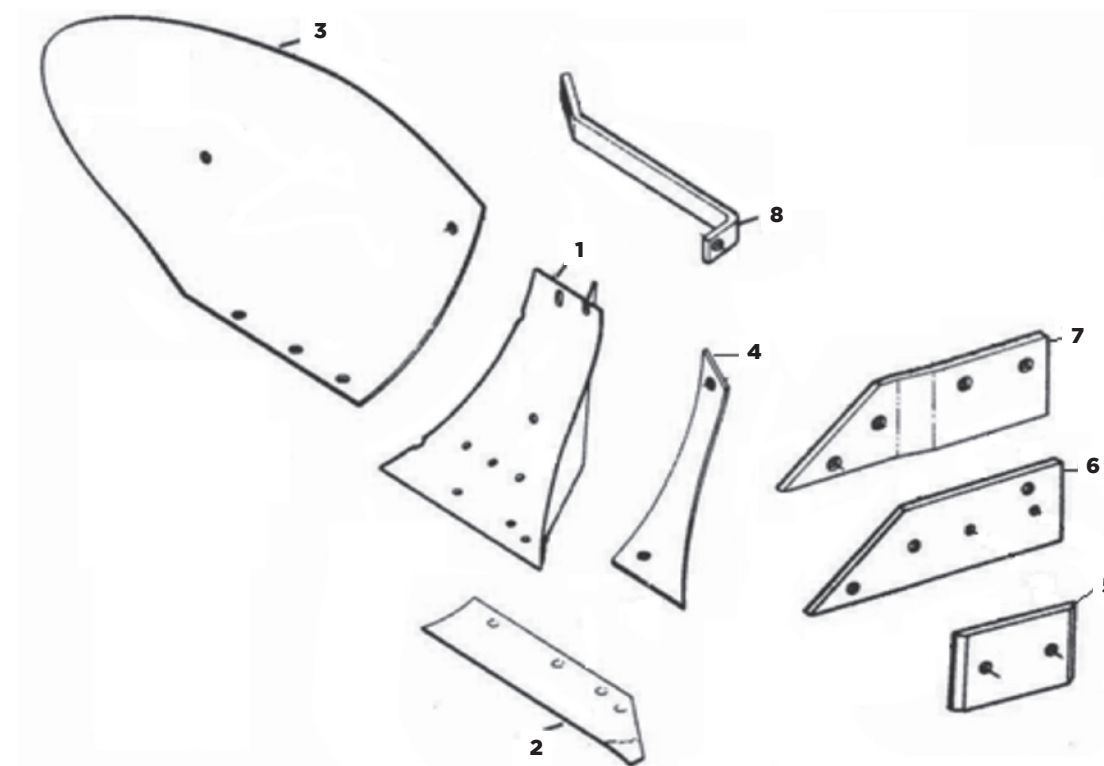
FIS0474ENC Coutre encoché 20" 3 trous

/// COUTRE OLIVER-WHITE ONDULÉ



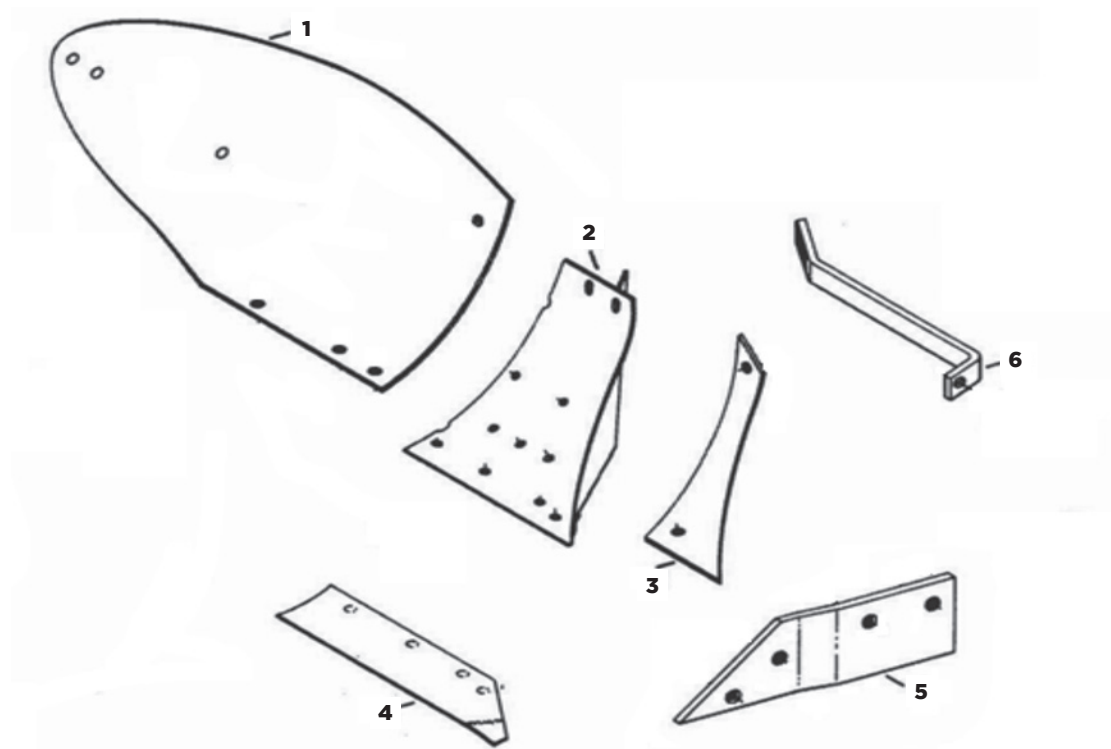
OW220303 Coutre ondulé 18" 4 trous

OW218440B Coutre ondulé 20" 4 trous



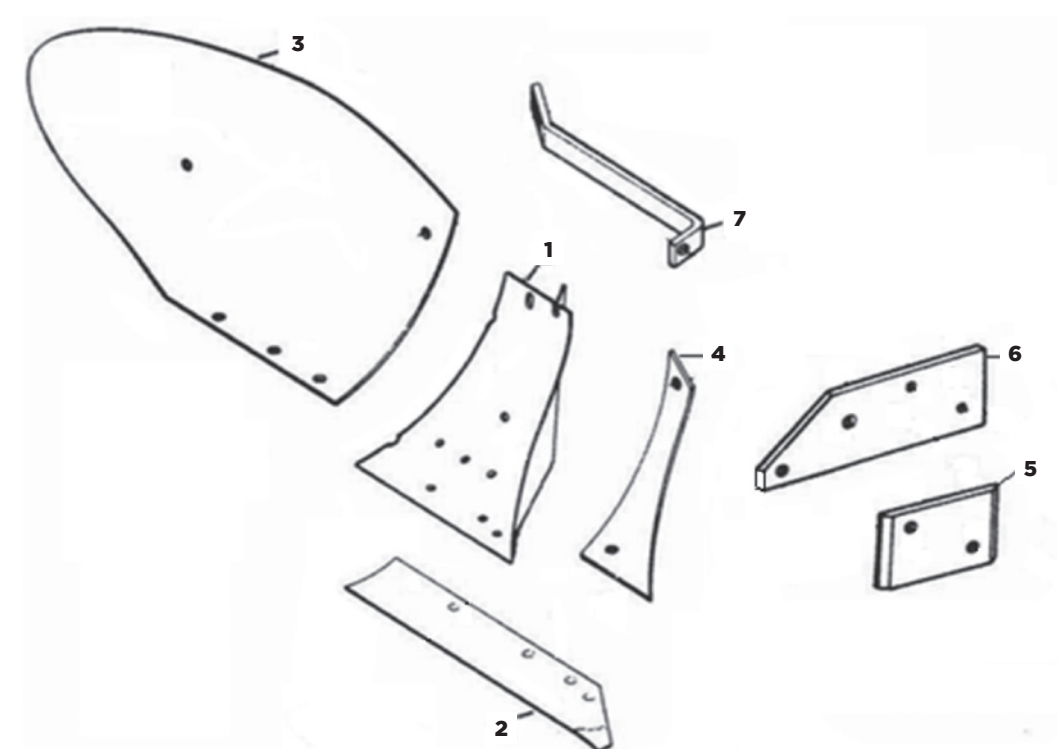
/// OLIVER-WHITE SÉRIE 619

Ref. dessin	Composantes:	
1	OW619-12-16 OW619-18-20	Sep droit Sep droit (W220374B)
2	OW14-4RS OW16-4RS OW18-5RS	Couteau droit 14" RCA4 (W219615BS, W219621BS) Couteau droit 16" RCA6 (W219617BS, W219623BS) Couteau droit 18" RCA8 (W219619BS, W219625BS)
3	OW619-14 OW619-16 OW619-18 OW619-18HIGH	Versoir droit 14" Versoir droit 16" Versoir droit 18" Versoir droit 18" HIGH BACK-DEEP TILL (W220746B)
4	OWEP7490 OW220381	Étrave droite Étrave droite HIGH BACK-DEEP TILL
5	OW220919B	Plaque d'usure
6	OW220379	Contresep droit
7	OW220787BS	Contresep décalé 3/4"
8	OW619-14-20-BRACE OWR619-14 OWR619-14W OWR619-16 ORW619-16W OWR619-18 OWR619-18W OWR619-18HIGH	Tirant pour versoir (W220300B) Base complète 14" avec contresep OW220787BS Base complète 14" avec contresep OW220379 Base complète 16" avec contresep OW220787BS Base complète 16" avec contresep OW220379 Base complète 18" avec contresep OW220787BS Base complète 18" avec contresep OW220379 Base complète 18" HIGH BACK-DEEP TILL



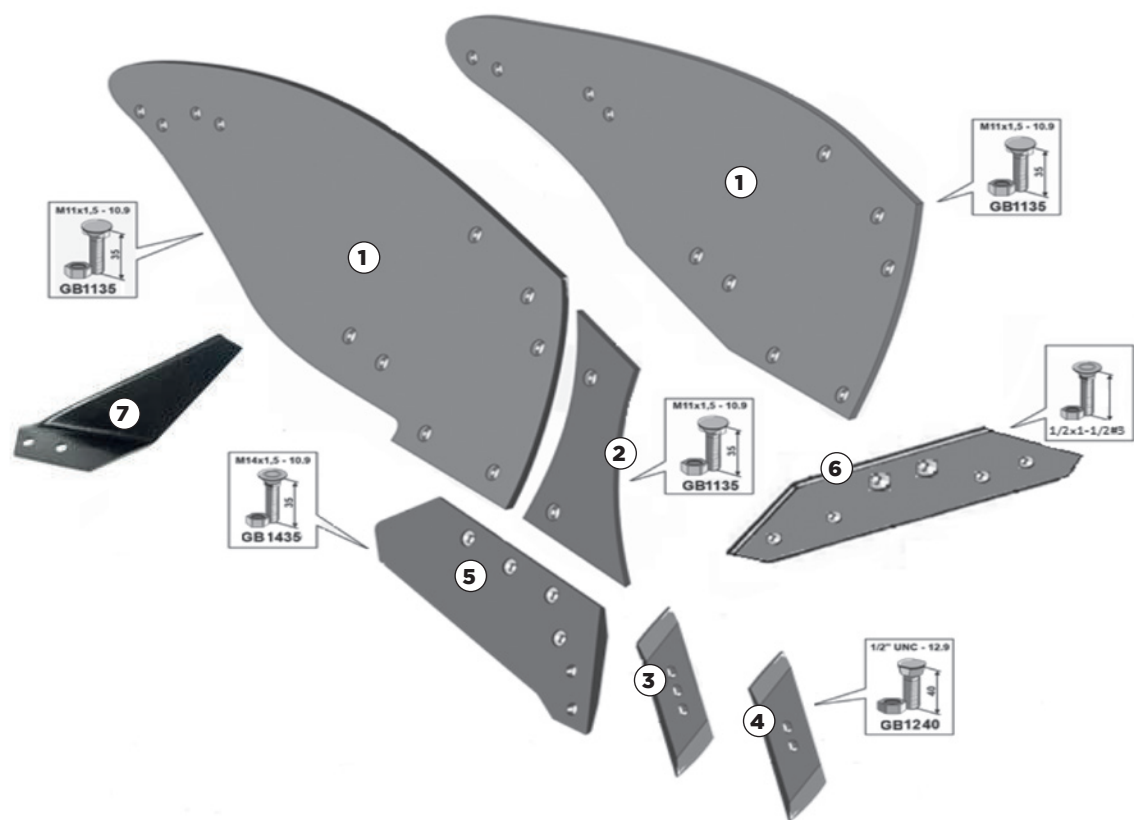
/// OLIVER-WHITE SÉRIE 919

Ref. dessin	Composantes:	
1	OWR919-16	Versoir droit 16"
2	OW919-16-18	Sep droit
3	OW219279BS	Étrave droite
4	OW18-5RS	Couteau droit 18" RCA8 (W219619BS, W219625BS)
5	OW220787BS	Contresep décalé 3/4"
6	O-W-919-16-18-BRACE	Tirant pour versoir



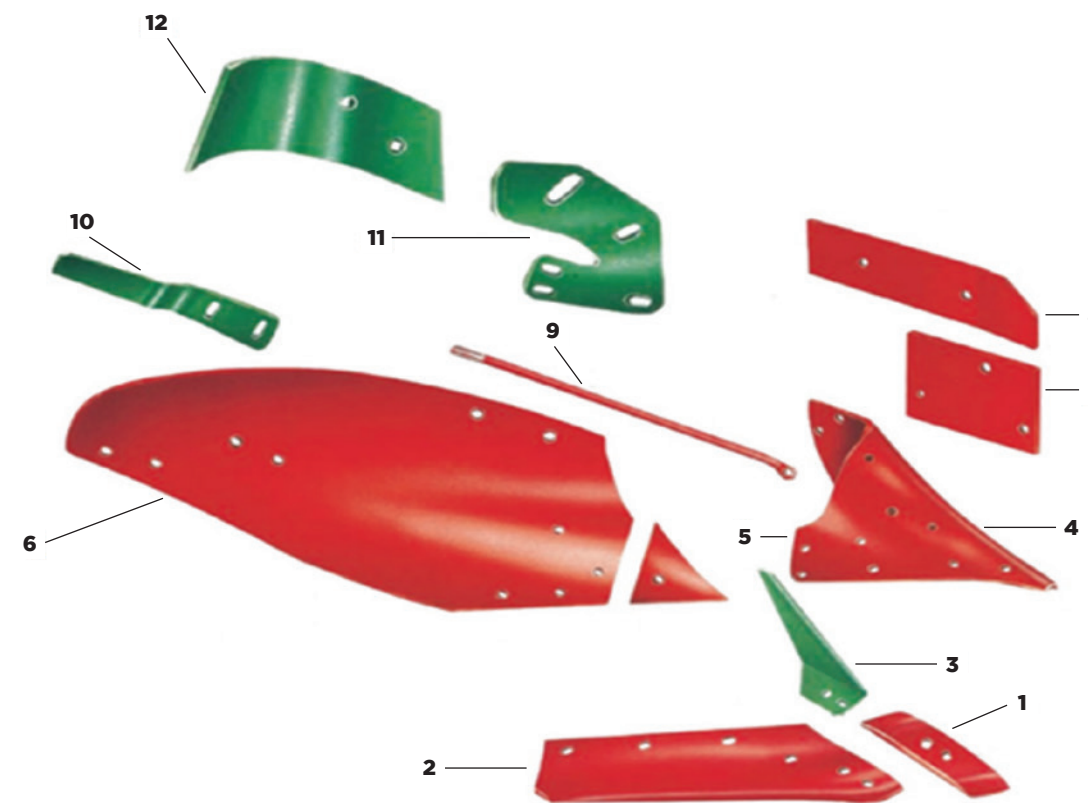
/// WIL-RICH (STYLE OLIVER WHITE)

Ref. dessin	Composantes:	
1	WR270230	Sep droit
2	WR16-4RS WR18-4RS	Couteau droit 16" Couteau droit 18"
3	OW619-16 OW619-18	Versoir droit 16" Versoir droit 18"
4	OWEP7490	Étrave droite
5	WR14256	Plaque d'usure
6	WR14253	Contresep
7	WR-BRACE WR-BASE	Tirant pour versoir Base complète 18"



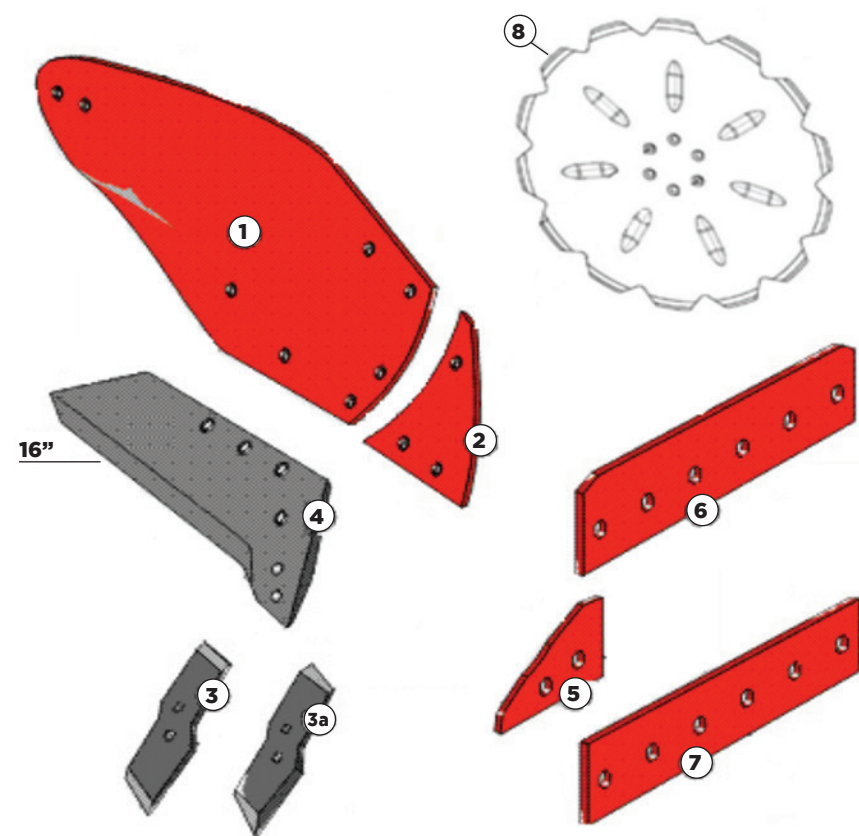
/// GRÉGOIRE BESSON
(CORPS DE LABOUR TA AVEC VERSOIR H6 ET H8)

Ref. dessin	Composantes:	
1	GB177435	Versoir gauche H8
	GB177436	Versoir droit H8
	GB177441	Versoir gauche H6
	GB177442	Versoir droit H6
2	GB177427	Étrave gauche
	GB177428	Étrave droite
3	GB173331	Pointe réversible gauche 3 trous
	GB173332	Pointe réversible droite 3 trous
4	GB177327	Pointe réversible gauche 2 trous
	GB177328	Pointe réversible droite 2 trous
5	GB177401	Couteau gauche 14"
	GB177402	Couteau droit 14"
	GB177601	Couteau gauche 16"
	GB177602	Couteau droit 16"
6	GB177312	Contresep réversible TA
7	GB173323	Coutre incorporé / Aileron à soc Gauche
	GB173324	Coutre incorporé / Aileron à soc Droite
BOULONS REQUIS	GB1135	Boulon 11x35-2nips pour versoir et étrave
	GB1240	Boulon 1/2" x 40mm Clipped Head pour pointe
	GB1435	Boulon de charrue 14mm x 35mm pour couteau
	1/2X1-1/2#3	Boulon de charrue 1/2 x 1-1/2 #3 pour contresep



/// JOHN DEERE
(ASSEMBLÉ AVEC COMPOSANTES KVERNELAND)

Ref. dessin	Composantes:		Ref. John Deere
1	KV53090	Pointe droite réversible	A45244
	KV53090HD	Pointe droite réversible <i>Heavy Duty</i>	
2	KV63014	Couteau droit 14"	A45243
	KV63015	Couteau droit 16"	
3	KV73091	Coutre incorporé droit	
4	KV63420JD	Sep droit John Deere	A45248
5	KV63240	Étrave droite triangulaire	A45246
6	KV63283	Versoir droit 14-18"	A45245
7	A45249	Plaque d'usure droite	A45249
8	KV63605	Contresep court droit	A45251
9	KV63806	Tirant pour charrue	A45246
10	KV53387	Extension de versoir droit	A46321
11	KV73310	Support de déflecteur droit	N250314
12	KV73300	Déflecteur droit	N250313



/// KUHN (CORPS DE LABOUR HB ET HC)

Ref. dessin	Composantes:
1	KH612228 Versoir droit KH612229 Versoir gauche
2	KH619168 Étrave droite KH619169 Étrave gauche
3	KH622174 Pointe réversible droite <i>Olympic</i> KH622175 Pointe réversible gauche <i>Olympic</i>
3A	KH622128 Pointe réversible droite <i>Marathon</i> KH622129 Pointe réversible gauche <i>Marathon</i>
4	KH622234 Couteau droit 16" KH622235 Couteau gauche 16"
5	KH761106 Nez de contresep droit KH761107 Nez de contresep gauche
6	KH279140 Contresep long réversible large
7	KH761108 Contresep long réversible étroit
8	KH951942 Coutre 22" ondulé et encoché

/// POINTE EN FONTE POUR CHARRUE ANCIENNE

Numéro	Manufacturier
CAS-CG9	Case
FOR-F12	Ford et Massey Ferguson. Remplace 660046M91
FOR-P12206	Massey Harris
FOR-P593	Massey Harris (Estampé PE574, PE593)
INT-ACE-8	International Harvester (IH)
JD-CY101	John Deere
MF-FF8	Ford et Massey Ferguson. Remplace 661685M1, 475142M1
OW102-8	Oliver-White

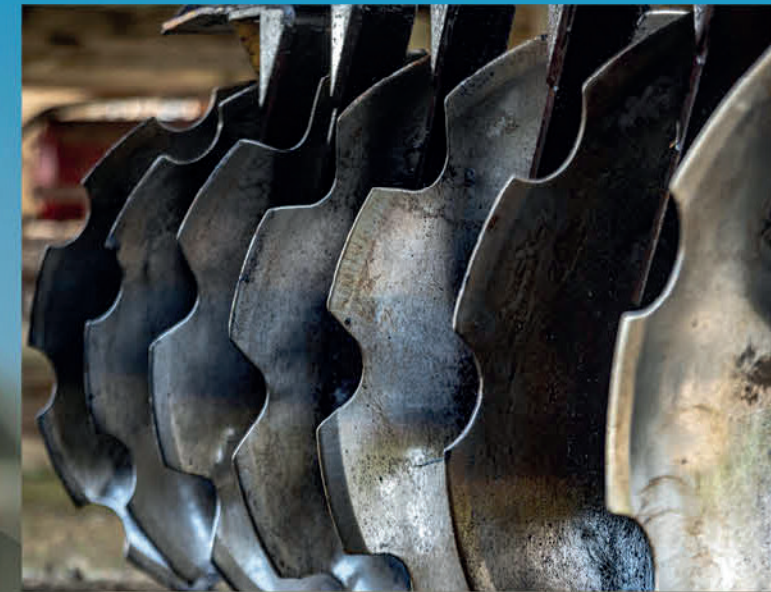
Certains modèles de pointes peuvent être discontinués sans préavis.
Prendre soin de vérifier la disponibilité.
Ce type de pointe requiert des boulons de charrue type #4.



SUR LA ROUTE

PIÈCES DE REMPLACEMENT SUPÉRIEURES

- / Lames d'acier pour chasse-neige et souffleuse
- / Lames avec insertions de carbure
- / Lames à bloc Ni-Hard pour chasse-neige frontal et ailes de côté
- / Lames dentelées avec insertions de carbure pour niveleuse
- / Sabots et patins pour chasse-neige / souffleurs (acier, pièces moulées, insertions de carbure)
- / Palettes de souffleur
- / Embouts protecteurs
- / Lames de niveleuse avec pointes de carbure rotatives
- / Marteaux pour broyeur
- / Pointes de carbure pour planeur / pulvérisateur d'asphalte



PIÈCES DE REMPLACEMENT DE QUALITÉ D'ORIGINE

- / Pièces de charrue
- / Disques pour herse / déchaumeuse et disques assemblés pour planteur / semoir
- / Marteaux et fléaux pour broyeur
- / Dents de herse rotative
- / Pattes et pointes réversibles pour cultivateur
- / Couteaux de mélangeur RTM
- / Couteaux de presse à balles rondes et carrées
- / Pattes de sous-soleuse

DANS LES CHAMPS



DU SERVICE PIÈCE PAR PIÈCE

R Pro
Renfort

100% QUALITÉ
100% SERVICE
100% SÉRIOSITÉ
100% ÉCONOMIE

100% SÉRIOSITÉ
100% ÉCONOMIE

