

## 64812Z

### Lumière pour périmètre de sécurité rouge à DEL 64812Z ProSignal<sup>MG</sup>

- Le 64812Z est une lumière de sécurité pour les chariots élévateur. Elle projette une ligne rouge sur le sol pour désigner un périmètre à respecter. Une lumière installé de chaque côté de la cage réduira de beaucoup les risques de blessure aux pieds chez vos employés.
- Sa conception muni d'une lentille en forme de loupe assure une ligne franche et bien visible sur le sol.



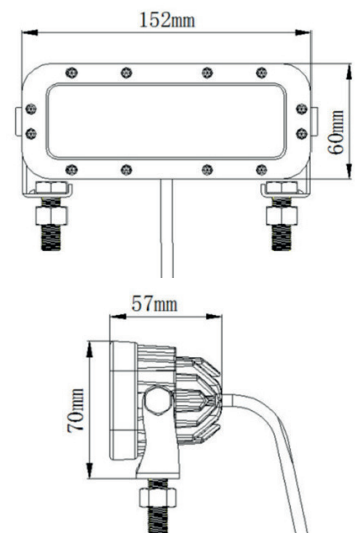
### CARACTÉRISTIQUES GÉNÉRALES

- ▶ Voltage d'entrée de 9 à 80Vdc
- ▶ Modules DEL à haute intensité (6 modules DEL de 3W ch.)
- ▶ Modules DEL à durée de vie de 50 000 heures
- ▶ Conception en aluminium coulé résistant aux vibrations et intempéries.
- ▶ Lentille 5D
- ▶ Protection IP68
- ▶ compatibilité électromagnétique EMC
- ▶ Garantie de 2 ans

### EXEMPLE D'UTILISATION



### DIMENSIONS



### SPÉCIFICATIONS ÉLECTRIQUES

<b>Voltage d'opération :</b>	9 à 80Vdc
<b>Température recommandé pour utilisation :</b>	- 40°C à 85°C