

**hacemos la luz ,
hacemos lo correcto**



 **SATCO® | NUVO®**

Panel LED en paquete de dos piezas

Luz uniforme
Bajo mantenimiento
Alta eficacia

Aplicaciones / Características

- Certificado DLC 4.2
- Libre de mantenimiento (sin cambio de lámparas)
- Iluminación uniforme en toda la superficie
- Driver libre de parpadeo
- IRC >80
- Diseño ultra delgado
- Placa trasera sellada y reforzada
- Vida útil de 50,000 horas de uso continuo
- Atenuable de 0 - 10 V
- Voltaje de alimentación de 100 - 277 VCA
- Temperatura de color de 5,000 °K disponible (3,500 y 4,000 °K disponibles bajo pedido)
- Montaje en falso plafón
- Certificado de Damp Location (soporta humedad y condensación Leve)
- Cinco años de garantía *

INFORMACIÓN DE PRODUCTO



60 x 120 cm



60 x 60 cm

Accesorios



Kit de Marco Empotrado par Panel LED



Kit para montaje colgante para Panel Led



PANLE LED Plano

Modelo	Descripción	Potencia [W]	Voltaje de alimentación	IRC	TCC	Lúmenes	Vida útil Hrs.	UPC	Pack
65-321	2FT X 2FT LED FLAT PANEL 40 WATT	40	100-277	>80	3500K	4155	50 K	045923453212	2
65-322	2FT X 2FT LED FLAT PANEL 40 WATT	40	100-277	>80	4000 K	4194	50 K	045923453229	2
65-323	2FT X 2FT LED FLAT PANEL 40 WATT	40	100-277	>80	5000 K	4331	50 K	045923453236	2
65-324	2FT X 4FT LED FLAT PANEL 50 WATT	50	100-277	>80	3500K	4906	50 K	045923453243	2
65-325	2FT X 4FT LED FLAT PANEL 50 WATT	50	100-277	>80	4000 K	4968	50 K	045923453250	2
65-326	2FT X 4FT LED FLAT PANEL 50 WATT	50	100-277	>80	5000 K	5139	50 K	045923453267	2

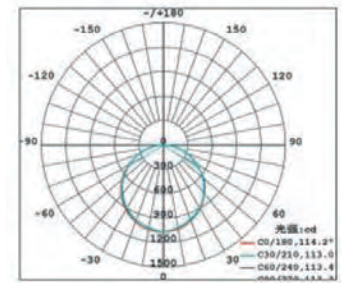
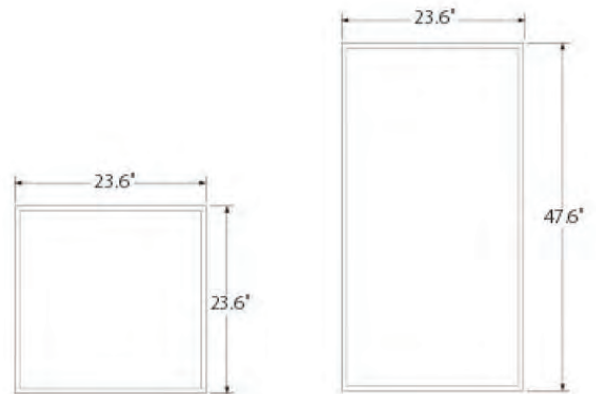
Accessories

Item Number	Description	Dimensiones (pulgadas y centímetros aproximados)	Acabado	UPC	Pack
65-361	30x120 Kit de marco	47 5/8" L x 11 5/8" W x 3" D	Blanco	045923559501	10/1
65-362	60x60 Kit de marco	23 5/8" L x 23 5/8" W x 3" D	Blanco	045923559518	10/1
65-363	60x120 Kit de marco	47 5/8" L x 23 5/8" W x 3" D	Blanco	045923559525	10/1
65-367	Kit de suspensión Panel LED		Blanco	045923559532	100/1

*Kit de suspensión SE VENDE POR SEPARADO ** Venta de paquetes de 2 piezas
* Visite www.satco.com para conocer los límites de la garantía.

Especificaciones

ÍTEM	ESPECIFICACIÓN	DET ALLES
General Performance	Spacing Criteria	Available upon request
	Efficacia (lm/W)	100lm/w 100lm/w
	IRC	>80
	Consistencia de color	Binning patentado, para color uniforme
	Lumen Maint. (L70)	50,000 hours
Electrica	Factor de potencia	Mayor a 95%
	Voltaje de alimentación	100V-277V 50/60 Hz
	Potencia consumida	40&50 Watt nominal
Control	Control de atenuación	Atenuación estándar 0-10V atenuación 10%-100%
	Conectabilidad / Cantidad	Cable de 15 pies (4.5m) 18 Paneles
Físicas	Dmensiones	2 x 2 — 23.6" x 23.6" x 1.8" / 2 x 4 — 23.6" x 47.6" x
	Peso	1.8" 2 x 2 — 8.5 lbs. / 2 x 4 — 12.7 lbs.
	Carcasa	Aluminum
	Mounting	Fits standard grid for drop ceilings
	Operating Temperature	-5°F to 104°F
	Humidity	20% - 85% RH, non condensing
Certificaciones	Certificación	cULus, DLC, Fcc
	Uso de mteriales	RoHS compliant; no mercury
	Ambiental	Damp location (condensación leve, humedad moderada)
	Garantía	Cinco años



Compatibilidad de Atenuadores de 0-10V

Marca	Descripción	Modelo	Carga máxima	Polos	Clasificación de rendimiento
Lutron	Diva 0-10V control (gloss finish), single pole, preset, 30mA sink, 16A load (needs PowerPack PP-DV)	DVTV (DVA)	120-277 30mA/16A	Monofásico	Bueno
Lutron	Diva 0-10V control (gloss finish), single pole/3-way, preset, 50mA sink, 8A load	DVSTV (DVA)	120-277 50mA/8A	Monofásico / Trifásico	Bueno
Lutron	Diva 0-10V control (satin finish), single pole, preset, 30mA sink, 16A load (needs PowerPack PP-DV)	DVSCV (DVA)	120-277 30mA/16A	Monofásico	Bueno
Lutron	Diva 0-10V control (Satin finish), single pole/3-way, preset, 50mA sink, 8A load	DVSCSTV (DVA)	120-277 50mA/8A	Monofásico / Trifásico	Bueno
Lutron	Maestro 0-10V Dimmer and Occupancy/Vacancy PIR Sensor, single pole/multi location	MSZ101-WH	120-277	Single pole/Multi	Excelente
Lutron	SkyLark Fluorescent Preset Dimmer, 120V dimmers also LED compatible with GRX-TM	SF-103P-WH	120VAC/8A	3-way	Excelente
Cooper	Dimmable LED/FLR0-10V ballasts, DEVNES slide Dimmer, single pole/3-way, preset	DF10P	1200W 120V/60Hz 1600W 277V/60Hz	Single pole/3-way	Bueno
Cooper	Dimmable LED/FLR0-10V ballasts, SKYES slide Dimmer, single pole/3-way, preset	SF10P	1200W 120V/60Hz 1600W 277V/60Hz	Single pole/3-way	Bueno
Leviton	Designed for use with LED fixtures using 0-10V power supply, no power pack req. for switching	DS710	120VAC/60Hz 277VAC/60Hz		Bueno
Leviton	LED Dimmer for 0-10V power supplies, no LED locator	IP710-LF	1200VA@120VAC 1500VA@277VAC	Single/2Gang/ 3-Gang	Bueno
Leviton	Renoir II Rotary, Ballast 0-10V, Standard Heat Sink Dimmer, Linear dimming, Narrow, 16A, White	WRMG-7DW	120-277VAC 60Hz/16A		Excelente
Leviton	1200VA Preset Fluorescent Slide Dimmer, Single Pole and 3-Way	IP710-DLX	1200VA, 120/277 Volt AC60Hz	Single pole/3-way	Excelente
Leviton	Renoir II Preset Slide Dimmer, Linear dimming, Ballast 0-10V, Thin Heat Sink, Narrow, 16A, White	AWSMT-7DW	120-277VAC, 60Hz/16A		Limitado
Leviton	Fluorescent Renoir II Slide Preset Master Dimmer	AWSMG-7DW	0-277VAC, 60Hz/16A		Limitado

Panel LED DLC Premium

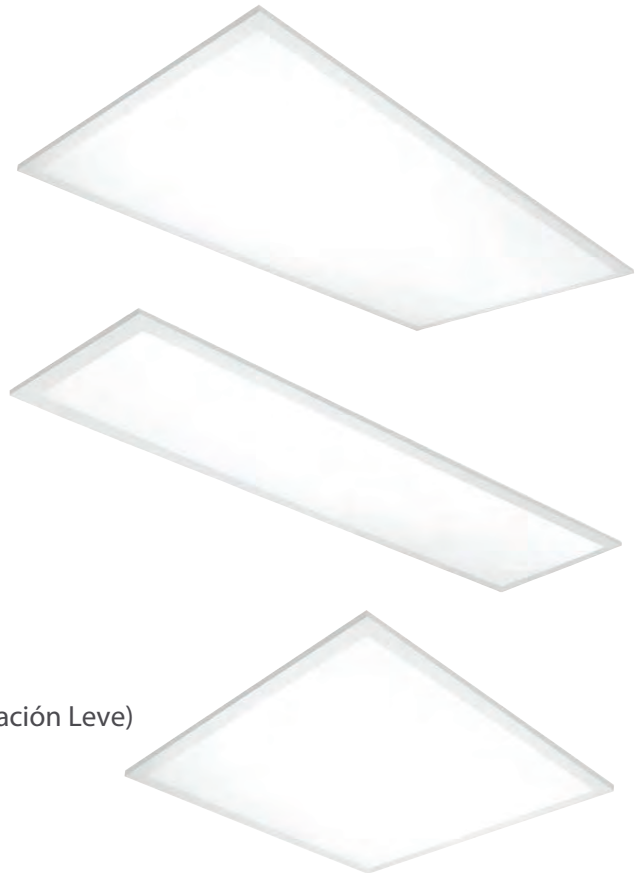
INFORMACIÓN DE PRODUCTO

Paquete de dos piezas

Luz uniforme Bajo mantenimiento Alta eficacia

Aplicaciones / Características

- Certificado DLC Premium
- Libre de mantenimiento (sin cambio de lámparas)
- Iluminación uniforme en toda la superficie
- IRC > 80
- Diseño ultra delgado
- Vida útil de 50,000 horas de uso continuo
- Atenuable de 0 - 10 V
- Voltaje de alimentación de 100 - 277 VCA
- Temperatura de color de 5,000 °K disponible (3,500 y 4,000 °K disponibles bajo pedido)
- Kits de montaje tipo empotrar, sobreponer y colgante disponible
- Certificado de Damp Location (soporta humedad y condensación Leve)
- Cinco años de garantía *



Panel LED DLC Premium



Modelo	Lamp Description	Potencia [W]	Voltaje de alimentación	IRC	TCC	Lúmenes	Eficacia (Lm/W)	Vida útil [Hrs]	UPC	Piezas por empaque
65-371	2FT X 2FT LED FLAT PANEL 40 WATT	40	120-277	80	3500K	5000	125	50,000	045923753718	2
65-372	2FT X 2FT LED FLAT PANEL 40 WATT	40	120-277	80	4000K	5200	130	50,000	045923753725	2
65-373	2FT X 2FT LED FLAT PANEL 40 WATT	40	120-277	80	5000K	5200	130	50,000	045923753732	2
65-377	1FT X 4FT LED FLAT PANEL 40 WATT	40	120-277	80	3500K	5000	125	50,000	045923753770	2
65-378	1FT X 4FT LED FLAT PANEL 40 WATT	40	120-277	80	4000K	5200	130	50,000	045923753787	2
65-379	1FT X 4FT LED FLAT PANEL 40 WATT	40	120-277	80	5000K	5200	130	50,000	045923753794	2
65-374	2FT X 4FT LED FLAT PANEL 50 WATT	50	120-277	80	3500K	6250	125	50,000	045923753749	2
65-375	2FT X 4FT LED FLAT PANEL 50 WATT	50	120-277	80	4000K	6500	130	50,000	045923753756	2
65-376	2FT X 4FT LED FLAT PANEL 50 WATT	50	120-277	80	5000K	6500	130	50,000	045923753763	2

Luminaria LED tipo Wall pack

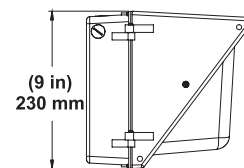
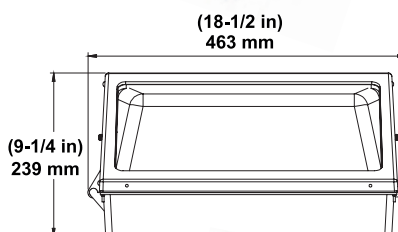
INFORMACIÓN DE PRODUCTO

Característica

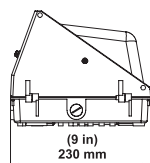
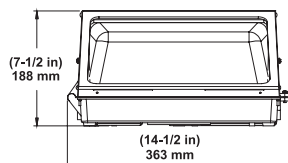
- Libre de mantenimiento (sin cambio de lámparas)
- Iluminación uniforme en toda la superficie
- Cuerpo de aluminio fundido
- Acabado de recubrimiento en polvo, estabilizado a rayos UV
- Acabado color bronce
- Lente de Borosilicato resistente al calor y a los impactos
- 5,000 °K como estándar, 4,000 °K bajo pedido
- Voltaje de alimentación 100-277V CA
- Protección contra sobrevoltajes de 4KV
- Atenuable 0-10V
- Aprobado para Wet Locations (Uso exterior, presencia de lluvia)
- Grado de Protección IP65
- Vida útil de 50,000 horas
- Garantía de 5 años



65-235, 65-236, 65-237, 65-238



65-231, 65-232, 65-233, 65-234



Luminaria LED tipo Wallpack

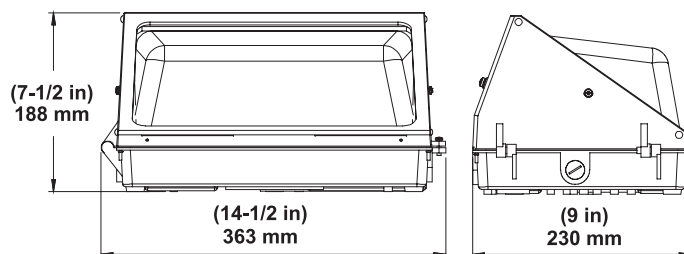
Modelo	Descripción	Potencia [W]	Voltaje de alimentación	TTC	Lúmenes	Vida útil [Hrs]	IRC	Equivalente en Aditivos Metálicos	UPC	Empaque
65-231	Wall Pack LED 42W Wall 4,000K	42	100-277V	4000 K	5040	50,000	75	100-150 W	04 59236 804 34	1
65-232	Wall Pack LED 42W Wall 5,000K	42	100-277V	5000 K	5250	50,000	75	100-150 W	04 59236 804 41	1
65-233	Wall Pack LED 60W Wall 4,000K	60	100-277V	4000 K	7500	50,000	75	150-200W	04 59236 804 58	1
65-234	Wall Pack LED 60W Wall 5,000K	60	100-277V	5000 K	7680	50,000	75	150-200W	04 59236 804 65	1
65-235	Wall Pack LED 95W Wall 4,000K	95	100-277V	4000 K	12065	50,000	75	250 W	04 59236 804 72	1
65-236	Wall Pack LED 95W Wall 5,000K	95	100-277V	5000 K	12635	50,000	75	250 W	04 59236 804 89	1
65-237	Wall Pack LED 120W Wall 4,000K	120	100-277V	4000 K	15010	50,000	75	400W	04 59236 804 96	1
65-238	Wall Pack LED 120W Wall 5,000K	120	100-277V	5000 K	15498	50,000	75	400W	0459236805 02	1

Luminaria LED tipo wall pack Premium

INFORMACIÓN DE PRODUCTO

Características

- Libre de mantenimiento (sin cambio de lámparas)
- Iluminación uniforme
- Cuerpo de aluminio fundido
- Acabado de recubrimiento en polvo, estabilizado a rayos UV
- Acabado color bronce
- Lente de Borosilicato resistente al calor y a los impactos
- 5,000 °K como estándar, 4,000 °K bajo pedido
- Voltaje de alimentación 100-277V CA
- Protección contra sobrevoltajes de 4KV
- Atenuable 0-10V
- Aprobado para Wet Locations (Uso exterior, presencia de lluvia)
- Grado de Protección P65
- Vida útil de 50,000 horas
- Garantía de 5 años



Luminaria LED tipo wall pack Premium

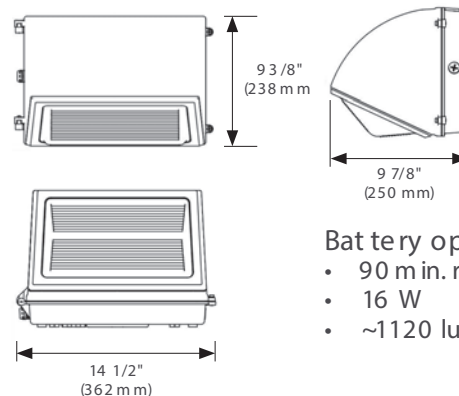
Modelo	Descripción	Potencia [W]	Voltaje de alimentación	TTC	Lúmenes	Vida útil [Hrs]	IRC	Equivalente en Aditivos Metálicos	UPC	Empaque
65-239	Wall pack premium 40W 4,000 °K	38	100-277V	4000 K	5510	50,000	75	100-150 W	0459236805 19	1
65-240	Wall pack premium 40W 5,000 °K	38	100-277V	5000 K	5624	50,000	75	100-150 W	0459236805 26	1
65-241	Wall pack premium 60W 4,000 °K	55	100-277V	4000 K	7975	50,000	75	150-200W	0459236805 33	1
65-242	Wall pack premium 60W 5,000 °K	55	100-277V	5000 K	8140	50,000	75	150-200W	0459236805 40	1

Wall pack LED tipo Cut off (Sin aportación lumínica hacia arriba)

INFORMACIÓN DE PRODUCTO

Características

- Libre de mantenimiento (sin cambio de lámparas)
- Iluminación uniforme
- Acabado color bronce
- Cuerpo de aluminio fundido
- Diseño tipo Cut-off (sin aportación hacia arriba)
- Acabado de recubrimiento en polvo, estabilizado a rayos UV
- Opciones de 35W, 55W, 80W, 100W y 120W
- Wall pack de 55W con batería de emergencia disponible bajo pedido
- Fotocelda tipo botón (opcional)
- Equivalente de 100-400 Watt en Aditivos Metálicos
- Voltaje de alimentación 100-277V CA
- 5,000 °K como estándar, 4,000 °K bajo pedido
- IRC 80
- Protección contra sobrevoltajes de 10KV
- Operating temperature - 20°C to 45°C
- Grado de Protección IP65
- Aprobado para Wet Locations (Uso exterior, presencia de lluvia)
- Vida útil de 50,000 horas
- Garantía de 5 años



- Battery operation**
- 90 min. runtime
 - 16 W
 - ~1120 lumens



Wall pack LED tipo Cut off

Modelo	Descripción	Potencia [W]	Voltaje de alimentación	TTC	Lúmenes	Vida útil [Hrs]	IRC	Equivalente en Aditivos Metálicos	UPC	Empaque
65-251	Luminaria LED Wall pack tipo cut off 35W/4K	35	100-277V	4000 K	482 2	50000	80	100-150W	0459236805 95	1
65-252	Luminaria LED Wall pack tipo cut off 35W/5K	35	100-277V	5000 K	4990	50000	80	100-150W	045923680 601	1
65-253	Luminaria LED Wall pack tipo cut off 55W/4K	55	100-277V	4000 K	75 52	50000	80	150-200W	045923680 618	1
65-254	Luminaria LED Wall pack tipo cut off 55W/5K	55	100-277V	5000 K	7598	50000	80	150-200W	045923680 625	1
65-255	Luminaria LED Wall pack tipo cut off 80W/4K	80	100-277V	4000 K	9968	50000	80	250W	045923680 632	1
65-256	Luminaria LED Wall pack tipo cut off 80W/5K	80	100-277V	5000 K	10113	50000	80	250W	045923680 649	1
65-257	Luminaria LED Wall pack tipo cut off 100W/4K	100	100-277V	4000 K	12605	50000	80	250-300W	045923680656	1
65-258	Luminaria LED Wall pack tipo cut off 100W/5K	100	100-277V	5000 K	12734	50000	80	250-300W	045923680 663	1
65-259	Luminaria LED Wall pack tipo cut off 120W/4K	120	100-277V	4000 K	15102	50000	80	400W	045923680 670	1
65-260	Luminaria LED Wall pack tipo cut off 120W/5K	120	100-277V	5000 K	15697	50000	80	400W	045923680 687	1
Opciones con batería de emergencia										
65-261	Luminaria LED Wall pack emergencia cut off 55W/4K	55	100-277V	4000 K	75 52	50000	80	150-200W	045923680 694	1
65-262	Luminaria LED Wall pack emergencia cut off 55W/5K	55	100-277V	5000 K	7598	50000	80	150-200W	045923680 700	1
Accesorios										
86-205	Fotocelda tipo botón								0459238 62052	1

Wall pack pequeña con fotocelda

INFORMACIÓN DE PRODUCTO

Características

- Libre de mantenimiento (sin cambio de lámparas)
- Iluminación uniforme
- Acabado color bronce
- Cuerpo de aluminio fundido
- Lente de policarbonato semiopaco, robusta, resistencia impactos
- Fotocelda incluida con cubierta
- Se requiere caja de conexiones empotrada para su instalación
- 20 Watts de potencia
- Equivalente a 100 - 150 W de aditivos metálicos
- Voltaje de alimentación 100-277V CA
- 5,000 °K como estándar, 4,000 °K bajo pedido
- IRC 80
- Ángulo de 100°
- Protección contra sobrevoltajes de 2KV
- Rango de temperatura -20 °C a 45 °C
- Grado de Protección IP65
- Aprobado para Wet Locations (Uso exterior, presencia de lluvia)
- Vida útil de 50,000 horas
- Garantía de 5 años



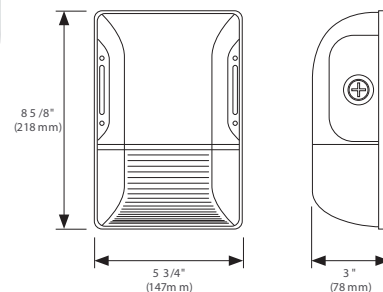
65-265, 65-266



65-267, 65-268



65-269, 65-270



Wall pack pequeña con fotocelda

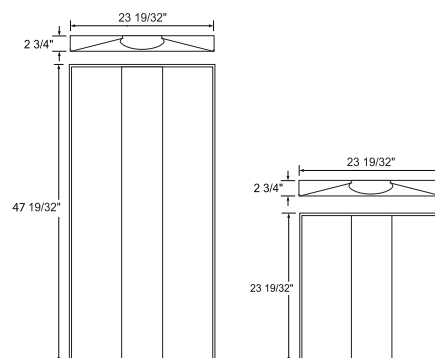
Modelo	Descripción	Potencia [W]	Voltaje de alimentación	TTC	Lúmenes	Vida útil [Hrs]	IRC	Equivalente en Aditivos Metálicos	UPC	Empaque
65-265	luminaria LED Wall pack pequeña con fotocelda Color Negra 20W 4,000 °K	20	100-277V	4000 K	2669	50000	80	100-150W	045923680717	10
65-266	luminaria LED Wall pack pequeña con fotocelda Color Negra 20W 5,000 °K	20	100-277V	5000 K	2761	50000	80	100-150W	045923680724	10
65-267	luminaria LED Wall pack pequeña con fotocelda Color Bronce 20W 4,000 °K	20	100-277V	4000 K	2669	50000	80	100-150W	045923680731	10
65-268	luminaria LED Wall pack pequeña con fotocelda Color Bronce 20W 5,000 °K	20	100-277V	5000 K	2761	50000	80	100-150W	045923680748	10
65-269	luminaria LED Wall pack pequeña con fotocelda Color Blanco 20W 4,000 °K	20	100-277V	4000 K	2669	50000	80	100-150W	045923680755	10
65-270	luminaria LED Wall pack pequeña con fotocelda Color Blanco 20W 5,000 °K	20	100-277V	5000 K	2761	50000	80	100-150W	045923680762	10

Luminaria Troffer LED Premium

INFORMACIÓN DE PRODUCTO

Características

- Diseño volumétrico
- Lente acrílica prismática lineal
- Libre de mantenimiento (sin cambio de lámparas)
- Distribución amplia y uniforme de luz
- IRC >80
- Atenuable 0-10V
- Voltaje de alimentación 100-277V CA
- Rango de temperatura -20 °C a 40 °C
- Montaje en plafón
- Listado DLC Premium
- Certificado de Damp Location (soporta humedad y condensación Leve)
- Vida útil de 50,000 horas
- Garantía de 5 años



Luminaria Troffer LED Premium



Modelo	Descripción	Potencia [W]	Voltaje de alimentación	IRC	TTC	Lúmenes	Vida útil [Hrs]	UPC	Empaque
65-421	2x2 Troffer - 30W - 3500K	30	100-277	80	3500K	3750	50,000	045923534218	1
65-422	2x2 Troffer - 30W - 4000K	30	100-277	80	4000K	3750	50,000	045923534225	1
65-423	2x2 Troffer - 30W - 5000K	30	100-277	80	5000K	3750	50,000	045923534232	1
65-427	2x4 Troffer - 40W - 3500K	40	100-277	80	3500K	5000	50,000	045923534270	1
65-428	2x4 Troffer - 40W - 4000K	40	100-277	80	4000K	5000	50,000	045923534287	1
65-429	2x4 Troffer - 40W - 5000K	40	100-277	80	5000K	5000	50,000	045923534294	1
65-430	2x4 Troffer - 50W - 3500K	50	100-277	80	3500K	6250	50,000	045923534300	1
65-431	2x4 Troffer - 50W - 4000K	50	100-277	80	4000K	6250	50,000	045923534317	1
65-432	2x4 Troffer - 50W - 5000K	50	100-277	80	5000K	6250	50,000	045923534324	1

Luminaria LED High Bay Lineal

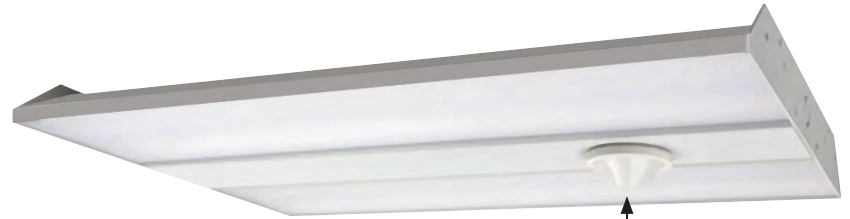
INFORMACIÓN DE PRODUCTO

Aplicaciones

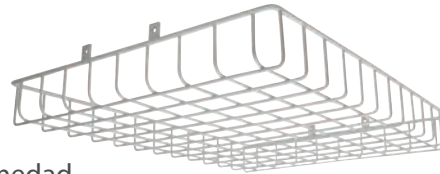
- Grandes áreas comerciales e industriales
- Grandes alturas de montaje
- Almacenes
- Venta al por menor
- Fábricas
- Puertos de carga

Características

- Distribución amplia y uniforme de luz
- Eficacia de 130 Lm/W
- Voltaje de alimentación de 120 - 277 VCA
- Temperatura de color de 4,000 °K
- IRC de 80
- Atenuable 0-10V
- Grado de protección IP20
- Certificado de Damp Location (soporta humedad y condensación Leve)
- Vida útil de 50,000 horas
- Certificado DLC
- 5 años de garantía



Sensor Opcional (mostrado)



Rejilla de protección (Opcional)
Modelo. 6 2-1077 (2')
Modelo 6 2-1078 (4')



Yugo para montaje para Luminaria LED High Bay (Opcional)
Modelo 62-1075 (2')
Modelo 62-1076 (4')

LED Linear Hi-Bay Fixtures



Item Number	Lamp Description	W	Lm	CCT	CRI	Lumen P/W	Dimming	Voltage	Certificate	Life/Hrs.	UPC	Pack
62-1071	Luminaria LED Lineal tipo high bay 75W, 4,000 °K de 2 pies	75	9750	4000 K	80	130	0-10V	100-277	DLC 4.1	50K	045923410710	1
62-1072	Luminaria LED Lineal tipo high bay 100W, 4,000 °K de 2 pies	100	13000	4000 K	80	130	0-10V	100-277	DLC 4.1	50K	045923410727	1
62-1073	Luminaria LED Lineal tipo high bay 150W, 4,000 °K de 2 pies	150	19500	4000 K	80	130	0-10V	100-277	DLC 4.1	50K	045923410734	1
62-1074	Luminaria LED Lineal tipo high bay 210W, 4,000 °K de 2 pies	210	27300	4000 K	80	130	0-10V	100-277	DLC 4.1	50K	045923410741	1
Accessories												
62-1075	Yugo para montaje de luminario de 2 pies										045923510755	10
62-1076	Yugo para montaje de luminario de 2 pies										045923510762	5
62-1077	Rejilla de protección para luminario de 2 pies										045923210778	5
62-1078	Rejilla de protección para luminario de 4 pies										045923210785	2

Luminaria LED High Bay Premium

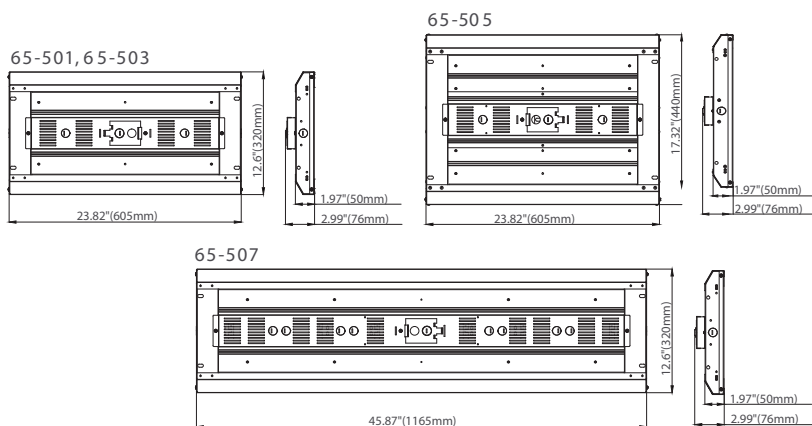
INFORMACIÓN DE PRODUCTO

Aplicaciones

- Ideal para iluminación de grandes áreas comerciales e industriales
- Grandes alturas de montaje
- Almacenes
- Venta al por menor
- Fábricas
- Puertos de carga

Características

- Distribución amplia y uniforme de la luz
- Voltaje de alimentación de 120 -277 VCA
- Temperatura de color de 4,000 °K
- IRC 80
- Atenuable 0-10V
- IP20 rate d
- Cadena para suspensión de 48" (122cm) con grapas V incluidas
- Temperatura de operación - 20°C to 4 5° C
- Certificado de Damp Location (soporta humedad y condensación Leve)
- Vida útil de 50,000 horas
- Listado DLC Premium
- 5 años de garantía



LED Premium Linear Hi-Bay Fixtures



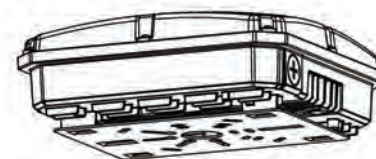
Item Number	Lamp Description	W	Lm	CCT	CRI	Lm P/W	Dimming	Voltage	Life/ Hrs.	UPC	Pk.
65-501	2FT Linear High Bay - 8 0W	80	10 400	4000 K	80	130	1-10V	120-277	50 K	0459235 35017	1
65-502	2FT Linear High Bay - 8 0W	80	10 400	5000 K	80	130	1-10V	120-277	50 K	0459236 82391	1
65-503	2FT Linear High Bay - 1 10W	110	14 300	4000 K	80	130	1-10V	120-277	50 K	0459235 35031	1
65-504	2FT Linear High Bay - 1 10W	110	14 300	5000 K	80	130	1-10V	120-277	50 K	0459236 82407	1
65-505	2FT Linear High Bay - 1 65W	165	21 450	4000 K	80	130	1-10V	120-277	50 K	0459235 35055	1
65-506	2FT Linear High Bay - 1 65W	165	21 450	5000 K	80	130	1-10V	120-277	50 K	0459236 82414	1
65-507	4FT Linear High Bay - 2 25W	225	29 250	4000 K	80	130	1-10V	120-277	50 K	0459235 35079	1
65-508	4FT Linear High Bay - 2 25W	225	29 250	5000 K	80	130	1-10V	120-277	50 K	0459236 82421	1

Luminaria LED de bajo perfil tipo canopy

INFORMACIÓN DE PRODUCTO

Características

- Cuerpo de aluminio fundido
- Tamaños de 8.5" y 10" disponibles
- Acabado color bronce
- Acabado de recubrimiento en polvo, estabilizado a rayos UV
- Montaje a techo o colgante a 3/4"
- Grado de Protección IP65
- Adecuado para wet locations (Uso exterior, presencia de lluvia)
- Distribución amplia y uniforme de la luz
- Equivalente a luminarias de Aditivos metálicos de 150 - 200W
- Temperatura de operación - 40°C to 40° C
- Atenuable 0-10V
- Listado DLC Premium
- Vida útil de 50,000 horas
- 5 años de garantía



Luminaria LED de bajo perfil tipo canopy



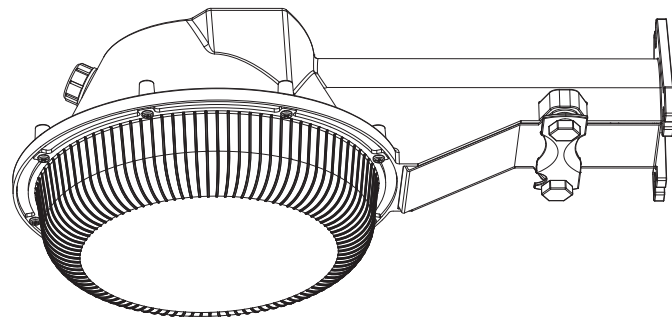
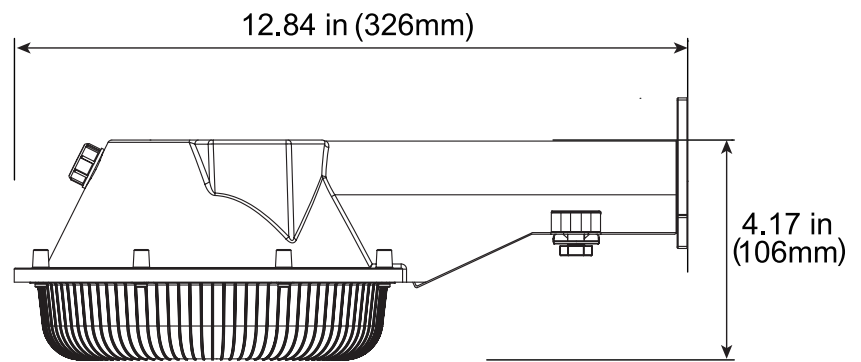
Item Number	Description	W	V	CRI	CCT	Total Lms*	Dimming	Life/ Hrs.	UPC	Pack
65-138	Luminaria de 8.5" LED Tipo Canopy	28	120-277	80	4000 K	3360	1-10V	50K	045923531385	6
65-139	Luminaria de 8.5" LED Tipo Canopy	28	120-277	80	5000 K	3360	1-10V	50K	045923682438	6
65-140	Luminaria de 8.5" LED Tipo Canopy	40	120-277	80	4000 K	4800	1-10V	50K	045923531408	6
65-141	Luminaria de 8.5" LED Tipo Canopy	40	120-277	80	5000 K	4800	1-10V	50K	045923682445	6
65-142	Luminaria de 10" LED Tipo Canopy	28	120-277	80	4000 K	3360	1-10V	50K	045923531422	4
65-143	Luminaria de 10" LED Tipo Canopy	28	120-277	80	5000 K	3360	1-10V	50K	045923682452	4
65-144	Luminaria de 10" LED Tipo Canopy	40	120-277	80	4000 K	4800	1-10V	50K	045923531446	4
65-145	Luminaria de 10" LED Tipo Canopy	40	120-277	80	5000 K	4800	1-10V	50K	045923682469	4
65-146	Luminaria de 10" LED Tipo Canopy	60	120-277	80	4000 K	7200	1-10V	50K	045923531460	4
65-147	Luminaria de 10" LED Tipo Canopy	60	120-277	80	5000 K	7200	1-10V	50K	045923682476	4
65-148	Luminaria de 10" LED Tipo Canopy	70	120-277	80	4000 K	8400	1-10V	50K	045923531484	4
65-149	Luminaria de 10" LED Tipo Canopy	70	120-277	80	5000 K	8400	1-10V	50K	045923682483	4

Luminaria suburbana de 25W con fotocelda integrada

INFORMACIÓN DE PRODUCTO

Características

- Acabado en color negro
- Lente de policarbonato
- Lente resistente al impacto
- Fotocelda integrada con cubierta
- El montaje a muro requiere caja de conexión
- 25 Watts
- Voltaje de alimentación 100-277V
- 5,000 °K como estándar, 4,000 °K bajo pedido
- Protección contra sobretensiones de 2KV
- Temperatura de operación - 40°C to 40° C
- Grado de Protección IP65
- Adecuado para wet locations (Uso exterior, presencia de lluvia)
- Vida útil de 50,000
- 5 años de garantía



Luminaria suburbana de 25W con fotocelda integrada



Item Number	Lamp Description	W	V	CRI	CCT	Lm	Life/ Hrs.	UPC	Pack
65-244	25W LED AREA LIGHT W/PHOTOCELL	25	100-277	80	4000 K	2250	50 K	045923680 984	2
65-245	25W LED AREA LIGHT W/PHOTOCELL	25	100-277	80	5000 K	2250	50 K	045923680 991	2

¡NUEVO!

NUEVA
LÍNEA EXTENDIDA DE
ILUMINACIÓN PARA EXTERIORES

Presentando el nuevo estándar para luminarias exteriores. Luminarias con diseño arquitectónico al alcance de tus manos



MÚLTIPLES OPCIONES PARA
SISTEMAS DE MONTAJE

CERTIFICADO DLC PREMIUM

15W ~ 30W ~ 50W ~ 70W ~
90W ~ 150W

GRADO DE PROTECCIÓN IP65

5 AÑOS DE GARANTÍA

Las luminarias LED de SATCO añaden el toque arquitectónico y para efecto de diseño de paisajes, mejorando el ambiente y brindando seguridad, con una iluminación bien distribuida y uniforme. Ahorro de energía con múltiples opciones para montaje. La familia de reflectores de SATCO tienen la solución adecuada para todas tu aplicaciones en exteriores



SATCO **NUVO FUNCTIONAL**



65-615, 65-616
65-617, 65-618
70 Watt y
90 Watt con
entrada de 1/2"
montaje tipo nuillo
y placa de
montaje incluida



Base de
montaje incluida

65-619, 65-620
150 Watt with
standard 2 3/8"
slipfitter mount
(included)



65-613
Montaje Universal



65-610
Montaje Directo



65-604
Montaje Muñón



65-609
Montaje inserto



86-212
Fotocelda



65-605
Montaje tipo
Yugo



Reflectores LED 70W, 90W & 150W



Modelo	Descripción	W	Equivalente A.M	V	Acabado	TTC	Lm	CRI	Vida útil	UPC	Empaque
65-615	Reflector LED 70W	70	150-200W	120-277	Bronze	4000K	9889	80+	50,000	045923674167	5
65-616	Reflector LED 70W	70	150-200W	120-277	Bronze	5000K	10030	80+	50,000	045923674174	5
65-617	Reflector LED 90W	90	200W	120-277	Bronze	4000K	12651	80+	50,000	045923674181	5
65-618	Reflector LED 90W	90	200W	120-277	Bronze	5000K	12758	80+	50,000	045923674198	5
65-619	Reflector LED 150W	150	400W	120-277	Bronze	4000K	19500	80+	50,000	045923674204	1
65-620	Reflector LED 150W	150	400W	120-277	Bronze	5000K	20250	80+	50,000	045923674211	1

Accesorios

Modelos	Descripción	Acabado	UPC	EMPAQUE
65-604	Montaje tipo muñón para Reflectores 70W, 90W & 150W	Bronze	045923674433	20
65-605	Montaje tipo Yugo para Reflectores 70W, 90W & 150W	Bronze	045923674440	20
65-609	Montaje tipo Inserto para Reflectores 70W, 90W & 150W	Bronze	045923656095	8
65-610	Montaje para brazo para reflectores ARM MNT 70W, 90W & 150W	Bronze	045923656101	6
65-613	Montaje UNIVERSAL para reflectores 70W, 90W & 150W	Bronze	045923674457	6
86-212	Fotocelda para reflectores 70W, 90W & 150W INCLUYE TODOS LOS ACCESORIOS		045923862120	50



65-531, 65-532, 65-533
15 Watt



65-534, 65-535, 65-536
30 Watt



65-537, 65-538, 65-539
50 Watt



Placa de montaje (incluida)

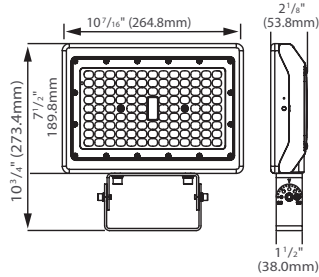
Reflectores LED de 15W, 30W & 50W



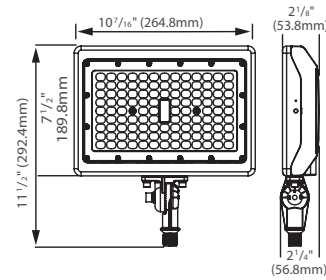
Modelo	Descripción	W	Equivalente	A.M	V	Acabado	TTC	Lm	CRI	Vida útil	UPC	Empaque
65-531	LED 15W FLOOD LIGHT	15	70W	100-277V	Bronze	3000K	1593	80	50000	045923680779	16	
65-532	LED 15W FLOOD LIGHT	15	70W	100-277V	Bronze	4000K	1603	80	50000	045923680786	16	
65-533	LED 15W FLOOD LIGHT	15	70W	100-277V	Bronze	5000K	1624	80	50000	045923680793	16	
65-534	LED 30W FLOOD LIGHT	30	70-100W	100-277V	Bronze	3000K	3404	80	50000	045923680809	8	
65-535	LED 30W FLOOD LIGHT	30	70-100W	100-277V	Bronze	4000K	3427	80	50000	045923680816	8	
65-536	LED 30W FLOOD LIGHT	30	70-100W	100-277V	Bronze	5000K	3432	80	50000	045923680823	8	
65-537	LED 50W FLOOD LIGHT	50	150W	100-277V	Bronze	3000K	5717	80	50000	045923680830	6	
65-538	LED 50W FLOOD LIGHT	50	150W	100-277V	Bronze	4000K	5778	80	50000	045923680847	6	
65-539	LED 50W FLOOD LIGHT	50	150W	100-277V	Bronze	5000K	5793	80	50000	045923680854	6	



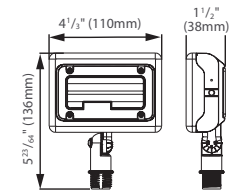
70W & 90W con montaje tío



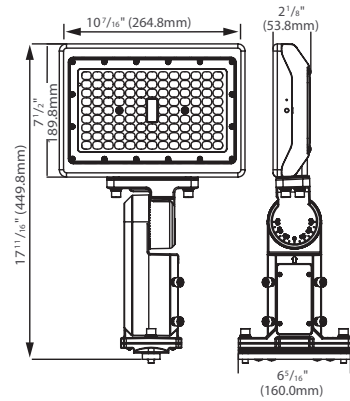
70W & 90W con montaje tipo nudillo



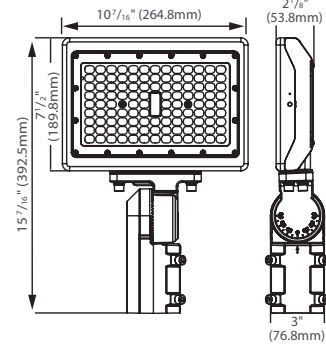
15W con montaje tipo nudillo



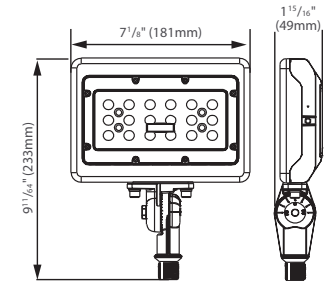
70W & 90W wcon montaje universal



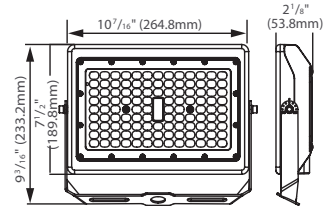
70W & 90W con montaje tipo inserto



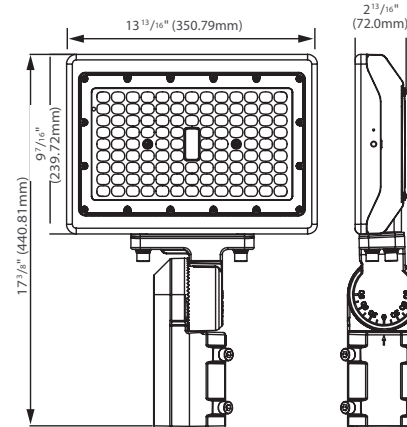
30W con montaje tipo nudillo



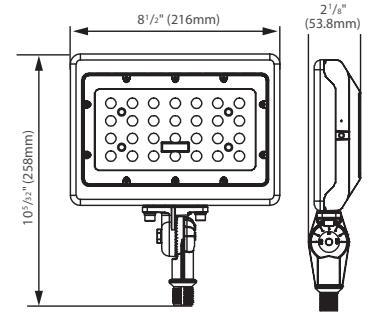
70W & 90W con montaje tipo Yugo



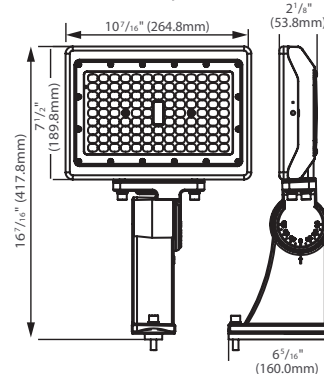
150W con montaje tipo inserto



550W con montaje tipo nudillo



70W & 90W con montaje directo



SATCO DISTRIBUTION CENTERS

New York (HQ)
110 Heartland Blvd.
Brentwood NY 11717
Tel. 631-243-2022,
Fax: 631-243-2027

Texas
2000 Valwood Parkway,
Farmers Branch, TX 75234
Tel. 972-247-2437,
Fax: 972-247-5408

Florida
900 N.W. 159th Drive,
Miami, FL 33169
Tel. 305-624-2044,
Fax: 972-247-5408

California
31288 San Benito Street,
Hayward, CA 94544
Tel. 510-487-4822,
Fax: 510-487-8955

Washington
4710 116th S.W.,
Mukilteo, WA 98275
Tel. 425-789-3300,
Fax: 425-789-3310

Puerto Rico
Campeche Street, 23
Julio N. Matos Industrial Pk.
Carolina, PR 00984
Tel. 787-757-3510;
Fax: 787-757-3540

Los diseños mas
 estéticos con la
 superioridad del LED



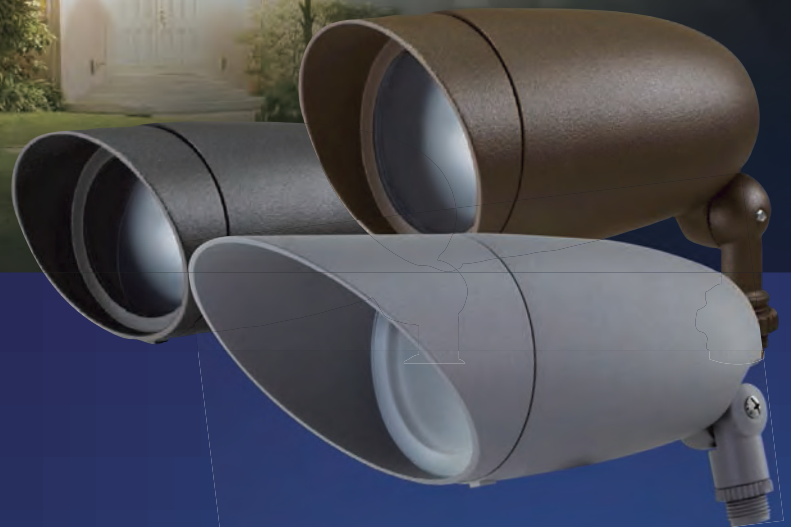
Versiones de 6W, 9W AND 12W

3 TAMAÑOS / 3 ACABADOS

50,000 Horas

120V / NO REQUIERE DE
 TRANSFORMADOR

VARIAS OPCIONES PARA MONTAJE



- Los mas nuevos reflectores para jardinería con tres opciones en acabado y potencia para elegir.
- La calidad de la manufactura permite que estén expuestos a la intemperie.
- Instalación sencilla y la eficacia de LED permite ahorrar tiempo de instalación y dinero



Estaca para montaje y placa de montaje disponible en todos los acabados. Se venden por separado



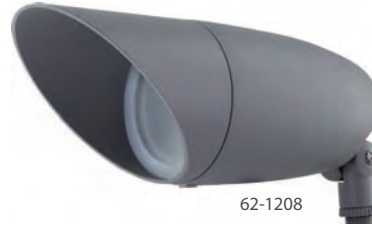
SATCO NUVO FUNCTIONAL



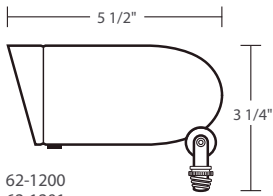
62-1200



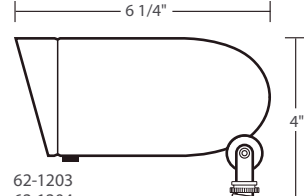
62-1203



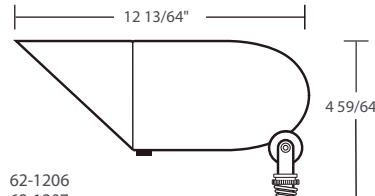
62-1208



62-1200
62-1201
62-1202
PAR 16 Size



62-1203
62-1204
62-1205
PAR 20 Size



62-1206
62-1207
62-1208
PAR 30 Size

Accessories



76-640 76-641 60-680 60-678



76-665 76-666



60-673 60-676



Modelo	Descripción	W	V	Acabado	CCT	Lúmenes	IRC	Vida útil.	UPC	Empaque
62-1200	REFLECTOR DE JARDINERÍA DE 6W PAR 16	6	120	BRONCE	3000 K	640	80	50 K	045923680 168	12
62-1201	REFLECTOR DE JARDINERÍA DE 6W PAR 16	6	120	GRIS OSCURO	3000 K	640	80	50 K	045923512 018	12
62-1202	REFLECTOR DE JARDINERÍA 6W PAR 16	6	120	GRIS CLARO	3000 K	640	80	50 K	045923512 025	12
62-1203	REFLECTOR DE JARDINERÍA 9W PAR 20	9	120	GRIS OSCURO	3000 K	900	80	50 K	045923512 032	12
62-1204	REFLECTOR DE JARDINERÍA 9W PAR 20	9	120	GRIS CLARO	3000 K	900	80	50 K	045923512 049	12
62-1205	REFLECTOR DE JARDINERÍA 9W PAR 20	9	120	BRONCE	3000 K	900	80	50 K	045923680 175	12
62-1206	REFLECTOR DE JARDINERÍA 12W PAR 30	12	120	BRONCE	3000 K	1240	80	50 K	045923621 215	12
62-1207	REFLECTOR DE JARDINERÍA 12W PAR 30	12	120	GRIS OSCURO	3000 K	1240	80	50 K	045923621 222	12
62-1208	REFLECTOR DE JARDINERÍA 12W PAR 30	12	120	GRIS CLARO	3000 K	1240	80	50 K	045923621 239	12

ACCESORIOS										
Modelo	Descripción	Acabado			UPC			Empaque		
60-673	PLACA DE MONTAJE DE 1 REFLECTOR EN ALUMINIO FUNDIDO	GRIS CLARO			045923606731			96		
60-674	PLACA DE MONTAJE DE 2 REFLECTORES EN ALUMINIO FUNDIDO	GRIS CLARO			045923606748			96		
60-675	PLACA DE MONTAJE DE 1 REFLECTOR EN ALUMINIO FUNDIDO	GRIS OSCURO			045923606755			96		
60-676	PLACA DE MONTAJE DE 2 REFLECTORES EN ALUMINIO FUNDIDO	GRIS OSCURO			045923606762			96		
76-665	PLACA DE MONTAJE DE 1 REFLECTOR EN ALUMINIO FUNDIDO	BRONCE			045923766657			24		
76-666	PLACA DE MONTAJE DE 2 REFLECTORES EN ALUMINIO FUNDIDO	BRONCE			045923766664			96		
60-677	ESTACA DE PVC DE 2" DE DIÁMETRO	GRIS OSCURO			045923606779			24		
60-678	ESTACA DE PVC DE 3" DE DIÁMETRO	GRIS OSCURO			045923606786			24		
60-679	ESTACA DE PVC DE 2" DE DIÁMETRO	GRIS CLARO			045923606793			24		
60-680	ESTACA DE PVC DE 3" DE DIÁMETRO	GRIS CLARO			045923606809			24		
76-641	ESTACA DE PVC DE 2" DE DIÁMETRO	BRONCE			045923766411			24		
76-640	ESTACA DE PVC DE 2" DE DIÁMETRO	BRONCE			045923766404			24		

Centros de Distribución SATCO

NEW YORK (HQ)
110 HEARTLAND BLVD
BRENTWOOD, NY 11717
T. 631-243-2022
F. 631-243-2027

TEXAS
2000 VALWOOD PKWY
FARMERS BRANCH, TX 75234
T. 972-247-2437
F. 972-247-54087

FLORIDA
900 NW 159TH DR
MIAMI, FL 33169
T. 305-624-2044
F. 305-247-5408

CALIFORNIA
31288 SAN BENITO ST
HAYWARD, CA 94544
T. 510-487-4822
F. 510-487-8955

WASHINGTON
4710 116TH ST SW
MUKILTEO, WA 98275
T. 425-789-3300
F. 425-789-3310

PUERTO RICO
CAMPECHE STREET, 23 JULIO
N. MATOS INDUSTRIAL PARK
T. 787-757-3510
F. 787-757-3540

Luminaria LED tipo UFO High Bay

INFORMACIÓN DE PRODUCTO

Aplicaciones

- Para instalaciones comerciales e industriales
- Almacenes
- Gimnasio
- Aeropuertos / Centro de entretenimiento
- Comercio al por menor

Características

- Acabado en color negro
- Construcción robusta
- Cuerpo de aleación de aluminio fundido / Tornillos de acero inoxidable
- Difusor resistente al impacto
- Cordón preparado para la instalación
- Ángulo de dispersión de 120°
- Acabado de pintura en polvo resistente a rayos UV
- Atenuable 0-10V (preparación incluida)
- Temperatura de operación de -30 °C a 50 °C Versiones de 100W y 150W
- Temperatura de operación de -30 °C a 40 °C Versiones de 200W
- Adecuado para wet locations (Uso exterior, presencia de lluvia)
- Grado de Protección IP65
- Vida útil de LED >50,000 hrs (Ta = 30°C @ L70)
- Listado DLC Premium

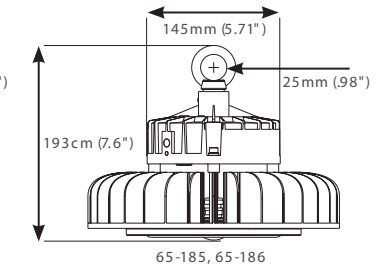
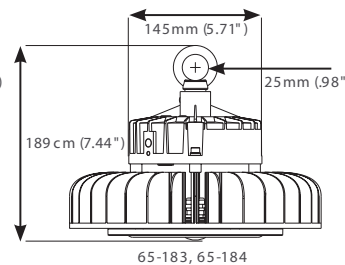
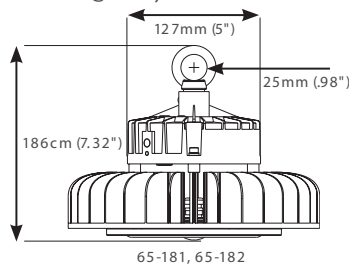
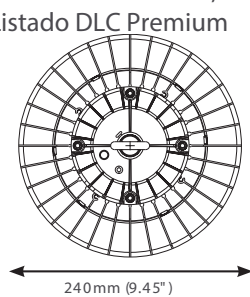


Argolla removible con rosca de 9.52 mm (3/8")

Óptica para 60° (opcional) Modelo 65-188 o 90° (Modelo 65-189)



Se muestra reflector opcional para control de brillo (Modelo 65-187)



Luminaria LED tipo UFO High Bay



Modelo	Descripción	Potencia	Voltaje de alimentación	Equivalente en HID	Acabado	TCC	Lúmenes	IRC	Vida útil	UPC
65-181	LED UFO High Bay	100	100-277V	200-250W	Black	4000 K	13000	70+	50,000	45923738104
65-182	LED UFO High Bay	100	100-277V	200-250W	Black	5000 K	13000	70+	50,000	45923738111
65-183	LED UFO High Bay	150	100-277V	300-400W	Black	4000 K	19500	70+	50,000	45923738128
65-184	LED UFO High Bay	150	100-277V	300-400W	Black	5000 K	19500	70+	50,000	45923738135
65-185	LED UFO High Bay	200	100-277V	600W	Black	4000 K	26000	70+	50,000	45923738142
65-186	LED UFO High Bay	200	100-277V	600W	Black	5000 K	26000	70+	50,000	45923738159
Accesorios										
65-187	Reflector para control de brillo				Prismático claro					045923680137
65-188	Reemplazo de óptica 60°				Difusor resistente al impacto					045923680144
65-189	Reemplazo de óptica 90°				Difusor resistente al impacto					045923680151

Luminaria LED a Prueba de Vapor

Seguridad y eficacia en ésta luminaria

INFORMACIÓN DE PRODUCTO

Aplicaciones

- Áreas propensas a humedad
- Cámaras de refrigeración / Congeladores
- Almacenes
- Procesamiento de comida
- Estructuras de estacionamiento
- Ambientes hostiles

Características

- Disponible con o sin sensor de presencia
- Resistente a vandalismo
- Alta eficacia
- Resistente a calor
- Kit de suspensión opcional 62/1069
- Voltaje de operación de 100 - 277 VCA
- Atenuable de 0 -10V
- Damp Location (soporta humedad y condensación Leve)
- IRC 80
- Disponible en 5, 000K (4 000K bajo pedido)
- Vida útil de 50,000 horas
- Certificado D LC
- 5 años de garantía



Luminaria LED a prueba de vapor



Item Number	Lamp Description	W	V	Lm	CCT	IP	CRI	Lm P/W	Life/ Hrs.	Certific.	UPC	Pk./ Ms tr.	
62/1061	Luminaria a prueba de Vapor 29W 4000K	29	100-277	3200	4000	IP65	80	112	50 K	DLC 4.1	045923410611	1	
62/1062	Luminaria a prueba de Vapor 29W 5000K	29	100-277	3400	5000	IP65	80	118	50 K	DLC 4.1	045923410628	1	
62/1063	Luminaria a prueba de Vapor 58W 4000K	58	100-277	6400	4000	IP65	80	110	50 K	DLC 4.1	045923410635	1	
62/1064	Luminaria a prueba de Vapor 58W 5000K	58	100-277	7000	5000	IP65	80	120	50 K	DLC 4.1	045923410642	1	
62/1065	Luminaria a prueba de Vapor 29W 4000K con sensor de presencia	29	100-277	3200	4000	IP65	80	112	50 K	DLC 4.1	045923410659	1	
62/1066	Luminaria a prueba de Vapor 29W 5000K con sensor de presencia	29	100-277	3400	5000	IP65	80	118	50 K	DLC 4.1	045923410666	1	
62/1067	Luminaria a prueba de Vapor 58W 4000K con sensor de presencia	58	100-277	6400	4000	IP65	80	110	50 K	DLC 4.1	045923510670	1	
62/1068	Luminaria a prueba de Vapor 58W 4000K con sensor de presencia	58	100-277	7000	5000	IP65	80	120	50 K	DLC 4.1	045923410680	1	
Accessories													
62/1069	Suspension Kit Set (2 per set)											045923410697	50