



SENTRON, fusible-interruptor-seccionador 3NP1, 3 polos, NH00, 160 A, para Montaje e instalación en placa de montaje, borne de caja, plano de cubierta 45 mm

La versión	
nombre comercial del producto	SENTRON
designación del producto	Interruptor-seccionador fusible 3NP1
tipo de producto	Nivel de cubierta 45 mm
tipo de control de fusibles	sin
tipo de elemento de accionamiento	Asa de la tapa
tipo de interruptor / en línea	No
tipo de accionamiento de conmutación / accionamiento del motor	No
Datos técnicos generales	
número de polos	3
diseño del equipo	para montaje superficial o empotrado en placa de montaje
tamaño de barretas seccionadoras	00 y 000
tamaño del cartucho fusible	NH000, NH00
intensidad de empleo / con 35 °C / valor asignado	160 A
intensidad de paso / con interruptor cerrado / máxima admisible	23 kA
vida útil mecánica (ciclos de maniobra) / típico	2 000
factor de potencia	
• con AC-22 B	0,65
• con AC-23 B	0,45
• con carga capacitiva	-0,25
sistema de fusibles	fusible NH
grado de contaminación	3
Voltaje	
tensión de aislamiento	
• valor asignado	690 V
• con grado de contaminación 3 / con AC / valor asignado	690 V
• con grado de ensuciamiento 2 / con AC / valor asignado	1 000 V
factor de potencia / con AC-21 B	0,95
resistencia a tensión de choque / valor asignado	8 kV
intensidad de empleo / con AC / valor asignado	160 A
tensión de empleo	
• con AC / valor asignado / máx.	690 V
• con DC / valor asignado	440 V
• con DC / valor asignado / máx.	440 V

Clase de protección	
grado de protección IP	
<ul style="list-style-type: none"> ● con interruptor cerrado / con tapa o cubierta de terminal de cable 	IP40
<ul style="list-style-type: none"> ● con interruptor cerrado / sin tapa o cubierta de terminal de cable 	IP30
<ul style="list-style-type: none"> ● frontal 	IP40
<ul style="list-style-type: none"> ● abierta 	IP20
Disipación	
pérdidas [W]	
<ul style="list-style-type: none"> ● con intensidad térmica asignada convencional / sin fusible / por polo 	5 W
<ul style="list-style-type: none"> ● con intensidad térmica asignada convencional / sin fusible / por equipo 	15 W
<ul style="list-style-type: none"> ● con valor asignado de la intensidad / con AC / en estado operativo caliente / por polo 	17 W
<ul style="list-style-type: none"> ● del fusible / por fusible / máx. 	12 W
Electricidad	
intensidad de empleo	
<ul style="list-style-type: none"> ● con AC-23 B / con 690 V / valor asignado 	35 A
<ul style="list-style-type: none"> ● con AC-23 B / con 500 V / valor asignado 	63 A
<ul style="list-style-type: none"> ● con AC-23 B / con 400 V / valor asignado 	160 A
<ul style="list-style-type: none"> ● con AC-23 B / con 240 V / valor asignado 	160 A
<ul style="list-style-type: none"> ● con AC-22 B / con 690 V / valor asignado 	125 A
<ul style="list-style-type: none"> ● con AC-22 B / con 500 V / valor asignado 	160 A
<ul style="list-style-type: none"> ● con AC-22 B / con 400 V / valor asignado 	160 A
<ul style="list-style-type: none"> ● con AC-22 B / con 240 V / valor asignado 	160 A
<ul style="list-style-type: none"> ● con AC-21 B / con 690 V / valor asignado 	160 A
<ul style="list-style-type: none"> ● con AC-21 B / con 500 V / valor asignado 	160 A
<ul style="list-style-type: none"> ● con AC-21 B / con 400 V / valor asignado 	160 A
<ul style="list-style-type: none"> ● con AC-21 B / con 240 V / valor asignado 	160 A
<ul style="list-style-type: none"> ● con DC-23 B / con 440 V / valor asignado 	63 A
<ul style="list-style-type: none"> ● con DC-23 B / con 240 V / valor asignado 	100 A
<ul style="list-style-type: none"> ● con DC-23 B / con 120 V / valor asignado 	100 A
<ul style="list-style-type: none"> ● con DC-22 B / con 440 V / valor asignado 	125 A
<ul style="list-style-type: none"> ● con DC-22 B / con 240 V / valor asignado 	160 A
<ul style="list-style-type: none"> ● con DC-22 B / con 120 V / valor asignado 	160 A
<ul style="list-style-type: none"> ● con DC-21 B / con 440 V / valor asignado 	160 A
<ul style="list-style-type: none"> ● con DC-21 B / con 240 V / valor asignado 	160 A
<ul style="list-style-type: none"> ● con DC-21 B / con 120 V / valor asignado 	160 A
intensidad de paso / con conexión rápida / máxima admisible	15 kA
Circuito principal	
intensidad de empleo	
<ul style="list-style-type: none"> ● valor asignado 	160 A
<ul style="list-style-type: none"> ● con carga capacitiva / con 400 V / valor asignado 	72 A
<ul style="list-style-type: none"> ● con carga capacitiva / con 500 V / valor asignado 	55 A
Circuito auxiliar	
número de contactos conmutados / para contactos auxiliares	0
número de contactos NC / para contactos auxiliares	0
número de contactos NA / para contactos auxiliares	0
Idoneidad	
aptitud para uso	
<ul style="list-style-type: none"> ● interruptor principal 	No
<ul style="list-style-type: none"> ● interruptor seccionador 	Sí
<ul style="list-style-type: none"> ● pulsador de paro de emergencia 	No
<ul style="list-style-type: none"> ● interruptor de seguridad 	Sí
<ul style="list-style-type: none"> ● interruptor para mantenimiento/repación 	Sí

Detalles del producto	
equipamiento del producto / enclavamiento	Sí
<ul style="list-style-type: none"> ● componente del producto / señalizador de disparo 	No
<ul style="list-style-type: none"> ● función del producto / monitoreo de pérdida de fase 	No
<ul style="list-style-type: none"> ● componente del producto / disparador de mínima tensión 	No
<ul style="list-style-type: none"> ● componente del producto / disparador de mínima tensión con contacto en avance 	No
propiedad del producto / precintable	Sí
ampliación del producto / interruptor auxiliar	Sí
ampliación del producto / opcional	
<ul style="list-style-type: none"> ● posibilidad de cierre 	Sí
<ul style="list-style-type: none"> ● accionamiento del motor 	No
<ul style="list-style-type: none"> ● monitoreo de pérdida de fase 	Sí
<ul style="list-style-type: none"> ● control de fusibles 	Sí
<ul style="list-style-type: none"> ● disparador de tensión 	No
<ul style="list-style-type: none"> ● vigilancia de la protección contra sobretensión 	Sí
Función del producto	
función del producto	
<ul style="list-style-type: none"> ● control de fusibles 	No
<ul style="list-style-type: none"> ● vigilancia de la protección contra sobretensión 	No
Cortocircuito	
corriente de cortocircuito condicional (I _q)	
<ul style="list-style-type: none"> ● valor asignado 	80 kA
<ul style="list-style-type: none"> ● con AC / con 240 V / con conexión rápida / valor asignado 	80 kA
<ul style="list-style-type: none"> ● con AC / con 500 V / con conexión rápida / valor asignado 	80 kA
<ul style="list-style-type: none"> ● con AC / con 690 V / con conexión rápida / valor asignado 	50 kA
<ul style="list-style-type: none"> ● con interruptor cerrado / con AC / con 240 V / valor asignado 	120 kA
<ul style="list-style-type: none"> ● con interruptor cerrado / con AC / con 500 V / valor asignado 	120 kA
<ul style="list-style-type: none"> ● con interruptor cerrado / con AC / con 690 V / valor asignado 	100 kA
Conexiones	
disposición de la conexión eléctrica / para circuito principal	otros
sección de conductor conectable / para contactos principales	
<ul style="list-style-type: none"> ● monofilar o multifilar / mín. 	6 mm ²
<ul style="list-style-type: none"> ● monofilar o multifilar / máx. 	70 mm ²
<ul style="list-style-type: none"> ● alma flexible / con preparación de los extremos de cable / mín. 	6 mm ²
<ul style="list-style-type: none"> ● alma flexible / con preparación de los extremos de cable / máx. 	50 mm ²
<ul style="list-style-type: none"> ● multifilar / mín. 	6 mm ²
<ul style="list-style-type: none"> ● multifilar / máx. 	70 mm ²
par de apriete / con bornes de tornillo	
<ul style="list-style-type: none"> ● mín. 	10 N·m
<ul style="list-style-type: none"> ● máx. 	10 N·m
tipo de sistema de conexión	Borne tipo marco
tipo de conexión eléctrica / para circuito principal	borne de caja
Diseño Mecánico	
altura	202 mm
anchura	105,8 mm
profundidad	86,5 mm
tipo de fijación	Placa de montaje
tipo de fijación	

• montaje en base	Sí
• montaje frontal con fijación de 4 orificios	No
• montaje frontal con fijación central	No
• montaje sobre perfil	No
posición de montaje	horizontal/vertical
peso neto	0,73 kg

Condiciones ambientales

temperatura ambiente / durante el funcionamiento	
• mín.	-25 °C
• máx.	55 °C
temperatura ambiente / durante el almacenamiento	
• mín.	-50 °C
• máx.	80 °C

Certificados

designaciones de referencia	
• según EN 61346-2	Q
• según IEC 81346-2:2009	Q

General Product Approval	Declaration of Conformity
---------------------------------	----------------------------------



[Miscellaneous](#)



Test Certificates Marine / Shipping

[Special Test Certificate](#)

[Type Test Certificates/Test Report](#)



Más información

Information- and Downloadcenter (Catálogos, Folletos,...)

<http://www.siemens.com/lowvoltage/catalogs>

Industry Mall (sistema de pedido online)

<https://mall.industry.siemens.com/mall/es/es/Catalog/product?mlfb=3NP1133-1CA20>

Service&Support (Manuales, certificados, características, FAQ,...)

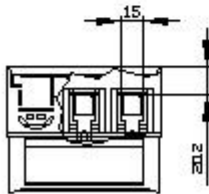
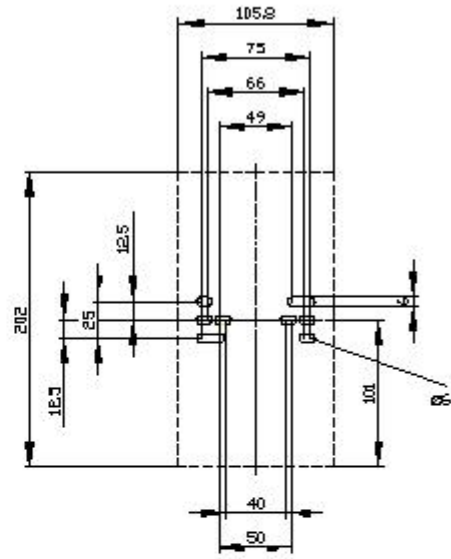
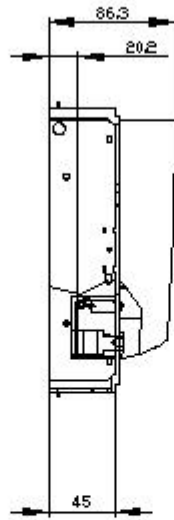
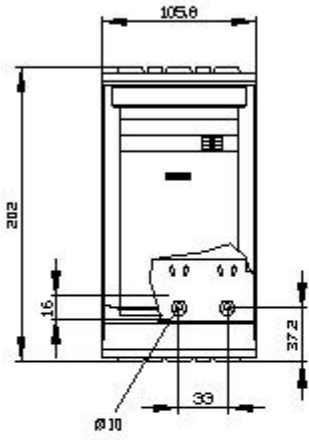
<https://support.industry.siemens.com/cs/ww/es/ps/3NP1133-1CA20>

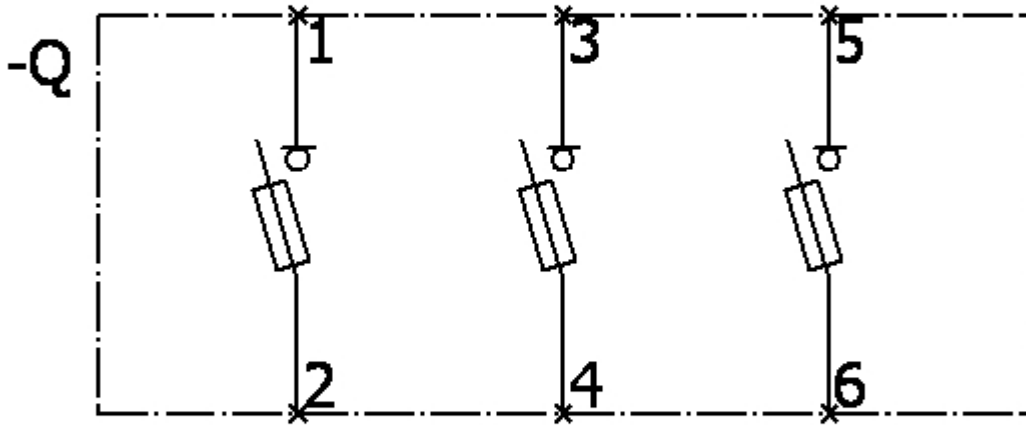
Base de datos de imágenes (fotos de producto, dibujos acotados 2D, modelos 3D, esquemas de conexiones, ...)

http://www.automation.siemens.com/bilddb/cax_en.aspx?mlfb=3NP1133-1CA20

Tender specifications

<http://www.siemens.com/specifications>





-CB

