



By COLUMBUS McKINNON

Polipasto de Cadena

YALE VSIII

FACILITA EL TRABAJO GRACIAS AL MÍNIMO ESFUERZO REQUERIDO EN LA CADENA DE MANDO

- Construcción
- Instalación de maquinaria
- Carga y descarga
- Industria Minera, etc.



Características Externas



Ganchos que no se vencen*

▪ Ganchos de acero forjado que proporcionan una resistencia superior en comparación con ganchos de otras marcas hechos de acero fundido.

Beneficios del Acero forjado:
Cero vencimientos por porosidad o defectos micro-estructurales.



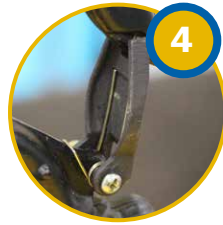
Giro de 360°

▪ **Movimiento 360°** para adaptarse a las condiciones del punto de sujeción.



Fusión perfecta entre gancho y cuerpo

▪ Gancho de suspensión incrustado al cuerpo del polipasto.



Seguridad aumentada

▪ Seguridad aumentada contra desprendimientos de carga gracias a la muesca del pestillo y su acoplamiento con el gancho.

Otras marcas no cuentan con este diseño dando pie a vencimientos laterales del pestillo dando posibilidades a desprendimientos de carga.

Siempre sabrás cuánto peso cargar

▪ Indicadores de capacidad fácilmente identificables en el gancho de suspensión, etiquetas, y hasta en el gancho de carga.



Suspensión



Etiqueta del Polipasto



Gancho de Carga

*Los ganchos están diseñados para soportar la capacidad nominal del polipasto.

Características Internas



Resistente a colisiones accidentales

▪ Carcasas de acero estampado que proporcionan una mejor resistencia a colisiones accidentales en comparación a otros polipastos con piezas de plástico y baja resistencia.



- Pernos de sujeción resistentes a colisiones accidentales hechos de acero **1020**.

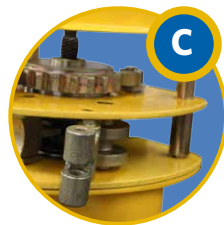
- Tuercas con filamentos de seguridad para evitar desprendimientos a causa de vibraciones.

Otros fabricantes utilizan componentes de bronce cuya resistencia es menor.



Mayor fijación

▪ Brinda una mayor fijación en la rueda de mando gracias a la **tuercas castillo y eje roscado proporcionando una resistencia mayor a 3 ton/cm²**.



Diseñado para uso pesado

▪ Los componentes internos no sufren daños ante el uso pesado gracias a las cinco placas protectoras del Yale VSIII que aseguran la integridad de los componentes principales.

Otras marcas únicamente cuentan con dos placas protectoras estando propensas a desprendimientos en el equipo.

Doble Seguridad

▪ La carga nunca avanzará / retrocederá más allá de lo deseado gracias a las dos uñetas que aseguran la rotación del disco de freno en el trinquete.

Trinquetes más seguros

▪ El disco y uñetas del trinquete no sufren desgaste prematuro gracias a su composición en acero endurecido en comparación de otras marcas que solo utilizan hierro.

Otras marcas solamente cuentan con una sola uñeta incrementando posibilidades de ruptura o desgaste.



Componentes diseñados para tener larga vida útil

▪ Las guías de cadena, el eyector, y el perno de rescate están fabricados en **acero 1020 con una resistencia mayor a 3.5 ton/cm²**.

Otras marcas utilizan componentes fabricados en bronce cuya resistencia es menor y son más propensos al desgaste.

▪ El desgaste ocasionado entre los engranes principales es menor gracias a su construcción en acero endurecido a diferencia de otras marcas cuyos engranes están hechos de hierro.

Manual de Cadena YALE VSIII

ESTABILIDAD INCREMENTADA POR
SUS 3 PERNOS DE ACERO EN PLACAS
LATERALES



Tuercas con filamentos de seguridad para evitar desprendimientos a causa de vibraciones.

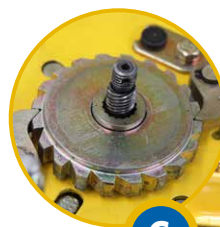


Acero estampado



Pestillos de seguridad

Fabricados en hierro colado, que brindan mayor seguridad a la carga.

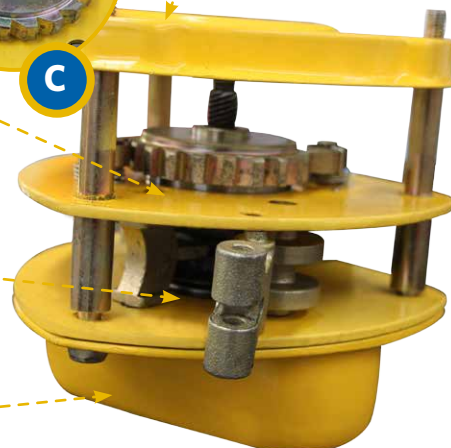


Protección a componentes del trinquete.

Protección de la nuez de carga, guías, y bloqueador.

Protección interna de engranes reductores.

Protección externa de engranes reductores.



MOVIMIENTO SUAVE EN LA CADENA DE CARGA POR SUS RODILLOS DISEÑADOS CON PRECISIÓN. LA LUBRICACIÓN DE SUS RODAMIENTOS PROLONGAN LA VIDA ÚTIL DEL EQUIPO

YALE VSIII

Suspensión

- Con gancho giratorio

Rango de capacidades

- De 1/2 a 5 toneladas

Elevación

- 3 metros como estándar
- Otras alturas disponibles bajo consulta

Garantía

- Un año



CALIDAD DE CLASE MUNDIAL

DISEÑADO Y FABRICADO CON APROBACIÓN DE LA EC MACHINERY DIRECTIVE Y PROBADO A 150% DE SU CAPACIDAD NOMINAL ANTES DE CADA EMBARQUE

¡ADVERTENCIA!

Los polipastos y troles CMCO, YALE no han sido diseñados para aplicaciones de elevación de personas y no deben ser usados con ese propósito.

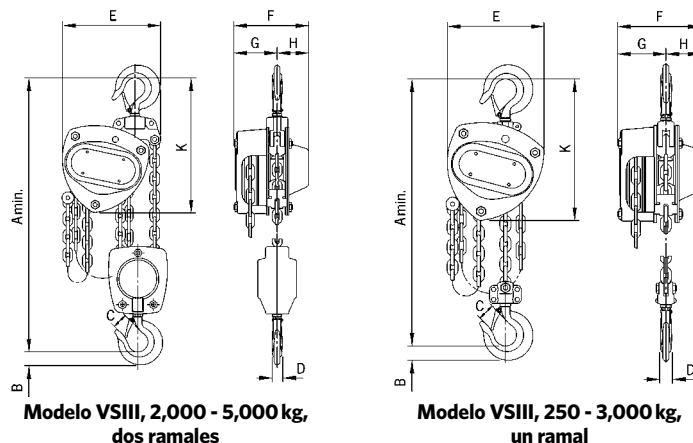
Cadena



Cadena resistente a sobre carga accidental

• La cadena de carga grado 80 del YALE VSIII proporciona mayor resistencia que otras cadenas convencionales gracias a su composición en acero aleado, templado, revenido proporciona un coeficiente de seguridad 5:1.

Dimensiones



MEDIDAS YALE VSIII

Capacidad	VSIII 500	VSIII 1,000	VSIII 2,000	VSIII 3,000	VSIII 5,000
A mín., mm	350	380	490	580	700
B, mm	21	28	36	45	47
C, mm	23	27	35	40	45
D, mm	16	20	29	29	40
E, mm	145	158	170	220	250
F, mm	140	155	155	175	190
G, mm	80	87	87	94	95
H, mm	60	68	68	81	95
K, mm	240	270	285	340	410

¿NECESITAS UNA SOLUCIÓN RÁPIDA? TENEMOS EL SOPORTE Y TIEMPOS DE ENTREGA MÁS RÁPIDOS DEL PAÍS.

Para mayor información visite: www.cmco-latam.com

YALE VSIII

Industrias de Aplicación

LAS INDUSTRIAS NECESITAN VERSATILIDAD EQUIPOS QUE PUEDAN ADAPTARSE A LAS CIRCUNSTANCIAS

Hay una gran diversidad de industrias que necesitan herramientas flexibles de apoyo para poder elevar materiales en actividades diarias de uso pesado.



Construcción



Instalación de maquinaria



Carga y descarga



Minería



Yale[®]
HOISTS

By COLUMBUS McKINNON

Contacto:

Soporte telefónico a Usuarios Finales y Soporte Técnico

- **México:** 01 800 3636 769 / (55) 5361 0245
- **Otros países de Latinoamérica:** +52 (55) 5361 0245
- contacto@cmco-latam.com

CMCO
COLUMBUS McKINNON
CORPORATION

TYVSIII-MX-2018V1

¡Síguenos en nuestras redes sociales!

 Columbus McKinnon Latinoamérica

www.cmco-latam.com

CMCO
UNIVERSITY

CONOCE LA ÚNICA UNIVERSIDAD
EN AMÉRICA LATINA ESPECIALIZADA
EN EL MANEJO DE MATERIALES

- Soluciones y aplicaciones de la industria.
- Capacitación técnica y comercial a nuestros distribuidores.
- Certificados de conocimiento y actitud de servicio.
- Cursos a usuarios finales para promover buenas prácticas en el manejo de materiales.

