

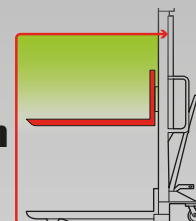
MIKEL'S^{MR}

Montacargas Hidráulico Manual

Capacidad

1 t

ALTURA MÁXIMA **3 m**



Sólida construcción de

ACERO REFORZADO

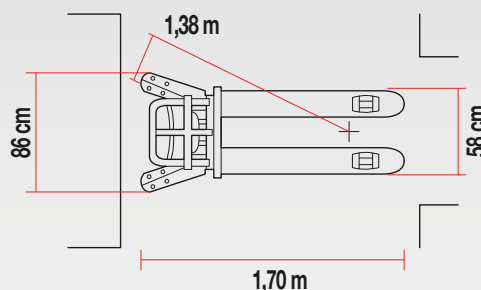
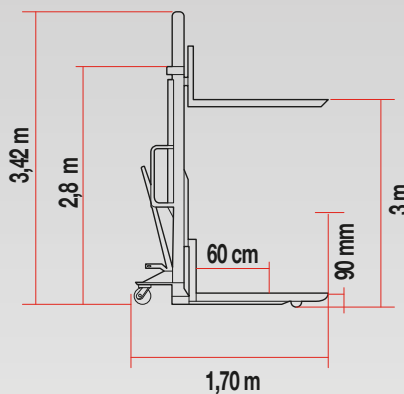
Rueda Trasera
con freno



Rejilla de
protección

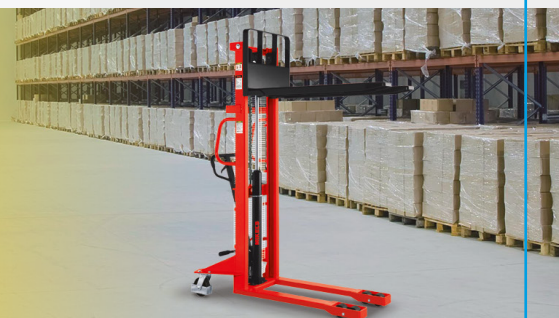


Ideal para
Maniobrar en pasillos angostos



MODELO: **MH-1030**
DESCRIPCIÓN: **Montacargas Hidráulico**
EAN 13: **7501081021111**
GARANTÍA: **1 año**
PESO: **307 kg**

MASTER: **1 PIEZA**
PESO: **307 kg**



GARANTÍA • SERVICIO • REFACCIONES

1 AÑO
DE
GARANTÍA

LÍNEA **INDUSTRIAL**

