



**Industrial Tools**

[www.hnl.com.mx](http://www.hnl.com.mx)

**DE 1 A 40 H.P.  
DE 5 A 162 P.C.M.  
PRESIONES HASTA 250 L.P.C  
COMPRESORES DE AIRE  
PARA TRABAJO PESADO**



**MODELO I-84414-H**



**CABEZA MODELO I-800**

- \* Guarda protectora opcional.
- \* Calidad y rendimiento.
- \* Refacciones disponibles.

[www.hnl.com.mx](http://www.hnl.com.mx)

**Comarca Lagunera:**

Blvd. Jose Rebollo Acosta L.126,  
Centro de Abastos  
Gómez Palacio, Durango, México.  
C.P 35078  
Teléfono: 8717190070

**Nuevo León:**

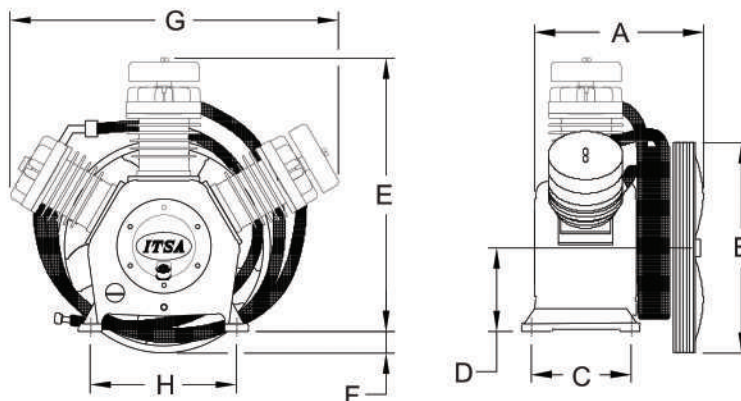
Avenida Abraham Lincoln # 4673  
San Francisco de Asis, Monterrey N.L.  
Teléfonos:  
8122350438, 8122351288,  
8122353097 & 8122353564.

**Chihuahua:**

Teléfono:  
614 406 6930.  
[ventas.ch@hnl.com.mx](mailto:ventas.ch@hnl.com.mx)

CABEZA MODELO	No. CILINDROS	DIAMETRO DE PISTON Cms.	CARRERA Cms.	RANGO DE POTENCIA H.P.	RANGO DE VELOCIDAD R.P.M.	RANGO DE PRESION Lbs./Pulg. <sup>2</sup>	RANGO DE DESPLAZAMIENTO Pies <sup>3</sup> /Min.
I - 800	3	8.25 (1) - 12 (2)	7	7.5 - 10 HP	570 - 895	100 - 250	32 - 50

ACOT.: CMS	
A	48
B	54
C	19.1
D	18.3
E	68
F	9
G	82.5
H	32.1



MODELO	H.P. MOTOR	R.P.M. COMPRESOR	TANQUE Gls. Lts.	DESPLAZAMIENTO Mts. <sup>3</sup> /Min. Pies <sup>3</sup> /Min.	PRESION Lbs./Pulg. <sup>2</sup>	PESO Kgs.	DIAM. POLEA MOTRIZ
I-83712-HL	7-1/2	660	120 454	1.05 37	100	375	8.125
I-85014-HL	10	895	— 500	1.42 50	100	395	11.000
I-83512-H	7-1/2	605	120 454	0.99 35	175	373	7.500
I-84412-H	10	780	120 454	1.25 44	175	377	9.562
I-84414-H	10	780	— 500	1.25 44	175	460	9.562
I-83212-HH	7-1/2	570	120 454	0.91 32	250	480	6.937
I-83614-HH	10	640	— 500	1.02 36	250	560	7.500
I-84414-HGE	18	780	— 500	1.25 44	175	430	5.750
I-8358-HV	7-1/2	605	80 302	0.99 35	175	365	7.500
I-8448-HV	10	780	80 302	1.25 44	175	370	9.562

MODELO	A	B	C	D	E	F
I-84412-H	1400	365	680	476	1795	838
I-84414-H	1400	365	680	476	1970	838
I-84414-HGE	1400	365	785	476	1970	838

