



Industrial Tools

www.hnl.com.mx

**DE 1 A 40 H.P.
DE 5 A 162 P.C.M.
PRESIONES HASTA 250 L.P.C
COMPRESORES DE AIRE
PARA TRABAJO PESADO**



MODELO I-72212-HG



MODELO I-7228-HV



MODELO I-72212-H

- * Guarda protectora opcional.
- * Calidad y rendimiento.
- * Refacciones disponibles.

www.hnl.com.mx

Comarca Lagunera:

Blvd. Jose Rebollo Acosta L.126,
Centro de Abastos
Gómez Palacio, Durango, México.
C.P 35078
Teléfono: 8717190070

Nuevo León:

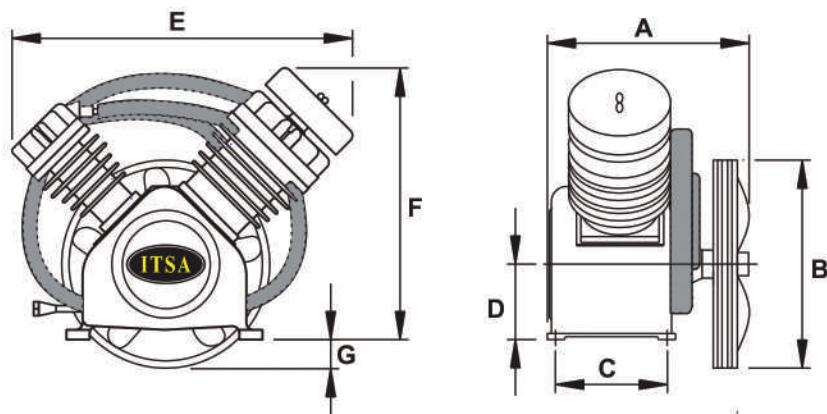
Avenida Abraham Lincoln # 4673
San Francisco de Asis, Monterrey N.L.
Teléfonos:
8122350438, 8122351288,
8122353097 & 8122353564.

Chihuahua:

Teléfono:
614 406 6930.
ventas.ch@hnl.com.mx

CABEZA MODELO	No. CILINDROS	DIAMETRO DE PISTON Cms.	CARRERA Cms.	RANGO DE POTENCIA H.P.	RANGO DE VELOCIDAD R.P.M.	RANGO DE PRESION Lbs./Pulg. ²	RANGO DE DESPLAZAMIENTO Pies ³ /Min.
I - 700	2	6.35 - 12	7	3 - 5 HP	440 - 850	100 - 250	13 - 24

ACOT.: CMS	
A	46.5
B	43
C	14
D	15
E	43
F	51
G	6.5



MODELO	H.P. MOTOR	R.P.M. COMPRESOR	TANQUE Gls. Lts.	DESPLAZAMIENTO Mts. ³ /Min. Pies ³ /Min.	PRESION Lbs./Pulg. ²	PESO Kgs.	DIAM. POLEA MOTRIZ
I-7148-H	3	480	80 302	0.40 14	175	248	4.830
I-72412-HL	5	850	120 454	0.68 24	100	275	8.180
I-7228-H / I-7228-HV	5	780	80 302	0.62 22	175	237	7.500
I-72212-H / I-72212-HM	5	780	120 454	0.62 22	175	274	7.500
I-72012-HH	5	710	120 454	0.57 20	250	317	6.832
I-7223-HG	10	780	30 114	0.62 22	175	183	4.830
I-7226-HGE	10	780	60 227	0.62 22	175	229	4.830
I-7228-HG	10	780	80 302	0.62 22	175	237	4.830
I-72212-HGE	10	780	120 454	0.62 22	175	285	4.830

MODELO	A	B	C	D	E	F	ACOT.: MM
I-7228-H / I-7148-H	1113	321	626	422	1780	838	
I-72412-HL / I-72012-HH / I-72212-H / HG	1225	357	625	470	1795	838	
I-7228-HV	1754	808	615	—	951	534	

