



Industrial Tools

www.hnl.com.mx

**DE 1 A 40 H.P.
DE 5 A 162 P.C.M.
PRESIONES HASTA 250 L.P.C
COMPRESORES DE AIRE
PARA TRABAJO PESADO**

- * Guarda protectora opcional.
- * Calidad y rendimiento.
- * Refacciones disponibles.



MODELO I-16614-H



MODELO I-2-113214-H



CABEZA MODELO I-1000

www.hnl.com.mx

Comarca Lagunera:

Blvd. Jose Rebollo Acosta L.126,
Centro de Abastos
Gómez Palacio, Durango, México.
C.P 35078
Teléfono: 8717190070

Nuevo León:

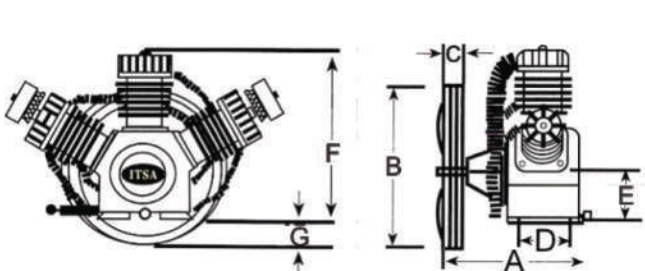
Avenida Abraham Lincoln # 4673
San Francisco de Asis, Monterrey N.L.
Teléfonos:
8122350438, 8122351288,
8122353097 & 8122353564.

Chihuahua:

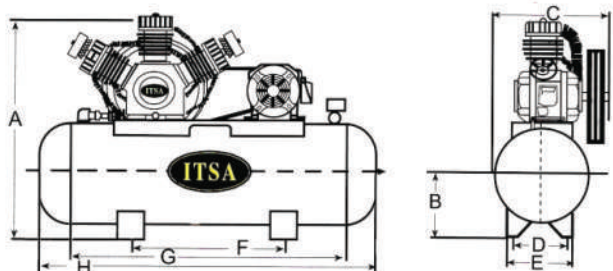
Teléfono:
614 406 6930.
ventas.ch@hnl.com.mx

CABEZA MODELO	No. CILINDROS	DIAMETRO DE PISTON CMS.	CARRERA CMS.	RANGO DE POTENCIA HP.	RANGO DE VELOCIDAD RPM	RANGO DE PRESION LBS./ PULG ²	RANGO DE DESPLAZAMIENTO PCM
I-1000	3	2 (12.06) 1 (8.25)	10.16	10, 15, 20	647 - 990	100 - 250	44 - 81

MODELO	H.P. MOTOR	RPM COMPRESOR	TANQUE		DESPLAZAMIENTO		ENTREGA EFECTIVA P.C.M.	PRESION LBS./ PULG ²	PESO KILOGRAMOS	DIA. POLEA MOTRIZ PULG.
			GAL.	LTS.	MTS ³ / MIN.	PIES ³ / MIN.				
I-17214-HL	15	880	132.4	500	2.04	72	57.6	100	451	11-1/16
I-14414-H	10	536	132.4	500	1.25	44	35.2	175	425	6-7/8
I-16612-H	15	805	120	454	1.87	66	52.8	175	418	10-3/16
I-16614-H	15	805	132.4	500	1.87	66	52.8	175	451	10-3/16
I-18114-H	20	990	132.4	500	2.29	81	64.8	175	456	12-1/2
I-16626-H	15	805	264	1000	1.87	66	52.8	175	578	10-3/16
I-18126-H	20	990	264	1000	2.29	81	64.8	175	608	12-1/2
I-15314-HH	15	647	132.4	500	1.50	53	39.8	250	486	8-5/32
I-17214-HH	20	880	132.4	500	2.04	72	54	250	492	11-1/16



A	B	C	D	E	F	G
46	56	7	20	21	56	7



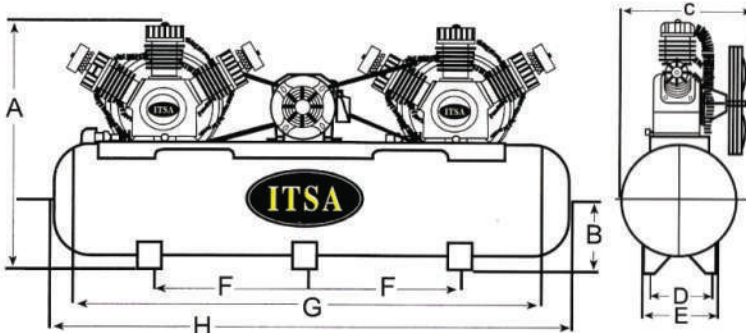
MODELO	A	B	C	D	E	F	G	H
CON TANQUE DE 120 GAL.	138	36	64	47	56	98	135	172
CON TANQUE DE 132.4 GAL.	138	36	64	47	56	98	149	184
CON TANQUE DE 264 GAL.	157	47	76.2	55.9	71.2	77.5	195.6	240

UNIDADES DUPLEX

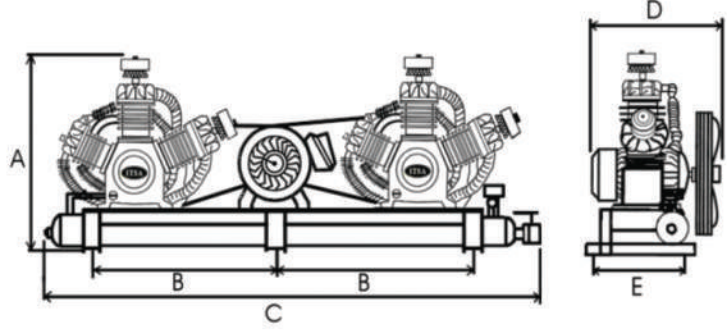
MODELO	H.P. MOTOR	RPM COMPRESOR	TANQUE		DESPLAZAMIENTO		ENTREGA EFECTIVA P.C.M.	PRESION LBS./ PULG ²	PESO KILOGRAMOS	DIA. POLEA MOTRIZ PULG.
			GAL.	LTS.	MTS ³ / MIN.	PIES ³ / MIN.				
I-2-114414-HL	30	880	140	530	4.08	144	115.2	100	655	11-1/16
I-2-11320-H	30	805	0	0	3.74	132	105.6	175	642	10-3/16
I-2-11620-H	40	990	0	0	4.59	162	129.6	175	713	12-1/2
I-2-113214-H	30	805	140	530	3.74	132	105.6	175	655	10-3/16
I-2-116214-H	40	990	140	530	4.59	162	129.6	175	670	12-1/2
I-2-113226-H	30	805	264	1000	3.74	132	105.6	175	767	10-3/16
I-2-116226-H	40	990	264	1000	4.59	162	129.6	175	782	12-1/2
I-2-110614-HH	30	647	140	530	3.00	106	79.5	250	655	8-5/32
I-2-114414-HH	40	880	140	530	4.08	144	108	250	670	11-1/16

* ACOTACIONES EN CMS.

MODELO	A	B	C	D	E	F	G	H
I-2-113214-H	142	32	70	40	48	94.5	230	260
I-2-11620-H	96.5	97.5	264.2	77.5	50.2			



I-2-113214-H



I-2-11620-H