

## GRÚA ELÉCTRICA

• **CAPACIDAD NOMINAL:**

POSICIÓN 1: 550 KG, POSICIÓN 2: 400 KG

POSICIÓN 3: 300 KG, POSICIÓN 4: 220 KG

POSICIÓN 5: 150 KG

• **ALTO:** 149.8 cm

• **ANCHO:** 90.5 cm

• **LARGO:** 175 cm

**CARGA MÁXIMA**

**500**  
Kilogramos



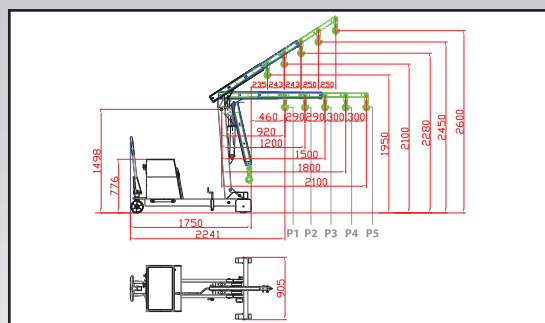
Conducción a  
2.0 km / h



### Especificaciones Técnicas

**CARGA MÁXIMA:**

Posición 1	550 kg
Posición 2	400 kg
Posición 3	300 kg
Posición 4	220 kg
Posición 5	150 kg
Potencia / Voltaje del motor (Kw/V)	0.8 Kw/24V
Capacidad de la Batería (Ah)	60 Ah
Sistema Operativo	S3 = 3,0%
Peso Neto (kg)	560 kg
Velocidad de Conducción	2.0 km/h



### Empaque



MODELO:	GEMK-500
DESCRIPCIÓN:	Grúa Eléctrica 500 kg
EAN 13:	7501081023771
GARANTÍA	1 año
MEDIDAS IND.:	175 x 90.5 x 149.8 cm
MEDIDAS PALLET:	180 x 92 x 130 cm
NO. PIEZAS:	1 pza. por pallet
PESO IND.:	545 kg



**GARANTÍA • SERVICIO • REFACCIONES**

**1 AÑO**  
DE  
GARANTÍA

LÍNEA **INDUSTRIAL**