



Industrial Torreón, S.A. de C.V.

DE 1 A 40 H.P.
DE 5 A 162 P.C.M.
PRESIONES HASTA 250 L.P.C.

COMPRESORES DE AIRE

PARA TRABAJO PESADO



SERIE 1000

- * Guarda protectora opcional.
- * Calidad y rendimiento.
- * Refacciones disponibles.



MODELO I-16614-H



MODELO I-2-113214-H



CABEZA MODELO I-1000

SUCURSAL

MEXICO
MONTES URALES No.415 PISO 6
COL. LOMAS DE CHAPULTEPEC C.P. 11000
MIGUEL HIDALGO, CD. DE MEXICO
TEL.: (55) 38-88-89-94

PLANTA Y OFICINAS

CALLE MANUEL SANFELIZ No. 250
CD. INDUSTRIAL C.P. 27019
TORREON, COAHUILA
TEL.: (871) 750-53-50 C/10 LINEAS
FAX.: (871) 750-56-86

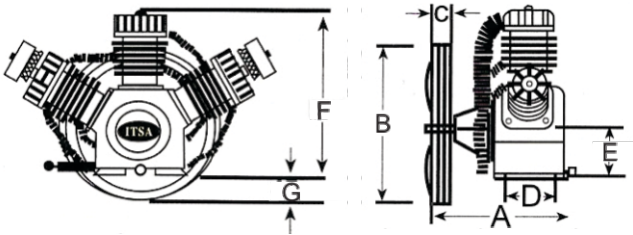


Industrial Torreón, S.A. de C.V.

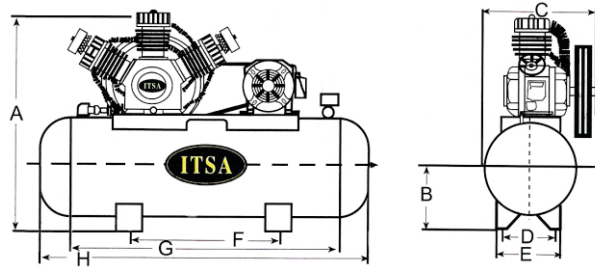
ESPECIFICACIONES Y DIMENSIONES 2 ETAPAS MODELO I-1000

CABEZA MODELO	No. CILINDROS	DIAMETRO DE PISTON CMS.	CARRERA CMS.	RANGO DE POTENCIA HP.	RANGO DE VELOCIDAD RPM	RANGO DE PRESION LBS./ PULG ²	RANGO DE DESPLAZAMIENTO PCM
I-1000	3	2 (12.06) 1 (8.25)	10.16	10, 15, 20	647 - 990	100 - 250	44 - 81

MODELO	H.P. MOTOR	RPM COMPRESOR	TANQUE		DESPLAZAMIENTO		ENTREGA EFECTIVA P.C.M.	PRESION LBS./ PULG ²	PESO KILOGRAMOS	DIA. POLEA MOTRIZ PULG.
			GAL.	LTS.	MTS ³ / MIN.	PIES ³ / MIN.				
I-17214-HL	15	880	132.4	500	2.04	72	57.6	100	451	11-1/16
I-14414-H	10	536	132.4	500	1.25	44	35.2	175	425	6-7/8
I-16612-H	15	805	120	454	1.87	66	52.8	175	418	10-3/16
I-16614-H	15	805	132.4	500	1.87	66	52.8	175	451	10-3/16
I-18114-H	20	990	132.4	500	2.29	81	64.8	175	456	12-1/2
I-16626-H	15	805	264	1000	1.87	66	52.8	175	578	10-3/16
I-18126-H	20	990	264	1000	2.29	81	64.8	175	608	12-1/2
I-15314-HH	15	647	132.4	500	1.50	53	39.8	250	486	8-5/32
I-17214-HH	20	880	132.4	500	2.04	72	54	250	492	11-1/16



A	B	C	D	E	F	G
46	56	7	20	21	56	7



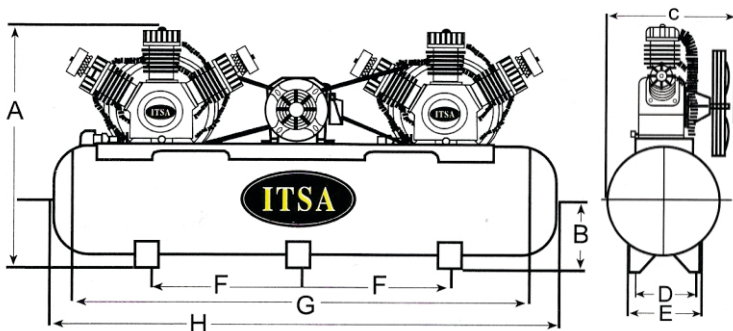
MODELO	A	B	C	D	E	F	G	H
CON TANQUE DE 120 GAL.	138	36	64	47	56	98	135	172
CON TANQUE DE 132.4 GAL.	138	36	64	47	56	98	149	184
CON TANQUE DE 264 GAL.	157	47	76.2	55.9	71.2	77.5	195.6	240

UNIDADES DUPLEX

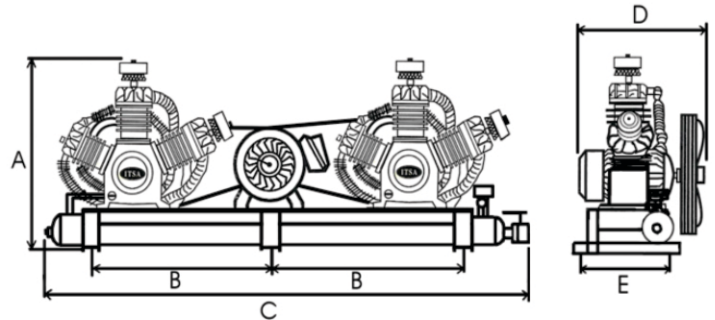
MODELO	H.P. MOTOR	RPM COMPRESOR	TANQUE		DESPLAZAMIENTO		ENTREGA EFECTIVA P.C.M.	PRESION LBS./ PULG ²	PESO KILOGRAMOS	DIA. POLEA MOTRIZ PULG.
			GAL.	LTS.	MTS ³ / MIN.	PIES ³ / MIN.				
I-2-114414-HL	30	880	140	530	4.08	144	115.2	100	655	11-1/16
I-2-11320-H	30	805	0	0	3.74	132	105.6	175	642	10-3/16
I-2-11620-H	40	990	0	0	4.59	162	129.6	175	713	12-1/2
I-2-113214-H	30	805	140	530	3.74	132	105.6	175	655	10-3/16
I-2-116214-H	40	990	140	530	4.59	162	129.6	175	670	12-1/2
I-2-113226-H	30	805	264	1000	3.74	132	105.6	175	767	10-3/16
I-2-116226-H	40	990	264	1000	4.59	162	129.6	175	782	12-1/2
I-2-110614-HH	30	647	140	530	3.00	106	79.5	250	655	8-5/32
I-2-114414-HH	40	880	140	530	4.08	144	108	250	670	11-1/16

* ACOTACIONES EN CMS.

MODELO	A	B	C	D	E	F	G	H
I-2-113214-H	142	32	70	40	48	94.5	230	260
I-2-11620-H	96.5	97.5	264.2	77.5	50.2			



I-2-113214-H



I-2-11620-H