

# EMB Chassis

**1/14 SCALE Radio Control 4WD  
High Performance Racing Off-Road**

- LIGHTWEIGHT POLYCARBONATE BODY
- ALUMINUM CHASSIS & SHOCK TOWER (HARD ANODISED)
- ALUMINUM BIG BORE SHOCK
- METAL GEAR DIFFERENTIAL

**LCRACING**   
**RADIO CONTROLLED BUGGIES**

[WWW.LCRACING.NET](http://WWW.LCRACING.NET) / @SmallCarBigFun @LC Racing.EMB

**1/14  
SCALE**

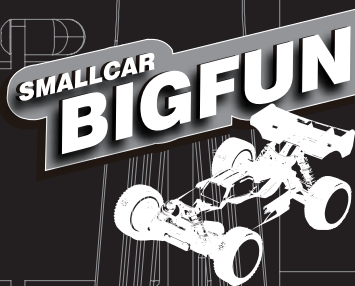
Specifications are subject to change without notice.



# LCRACING

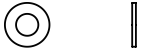
## RADIO CONTROLLED BUGGIES

[WWW.LCRACING.NET](http://WWW.LCRACING.NET) / @SmallCarBigFun @LC Racing.EMB

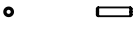




O-ring O圈



Shim 垫片 3x5x0.5mm (4)



Pin 插销 1.2x4.7mm (4)



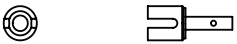
Gear diff housing 差速壳 (2)



Gear diff cover 差速壳上盖 (2)

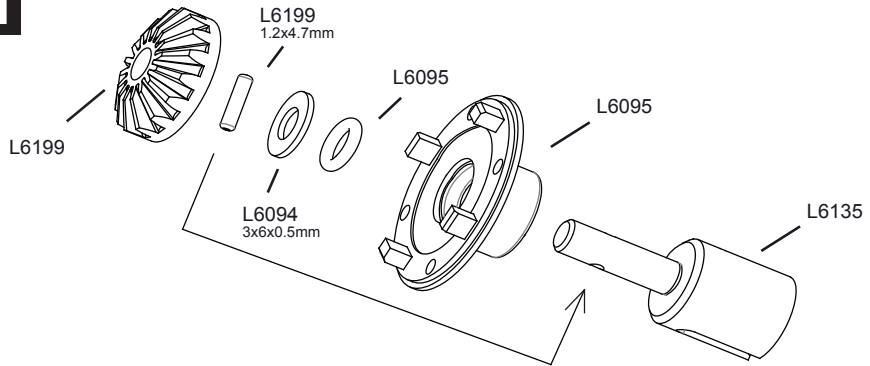


Steel bevel gear 伞齿 16T (4)

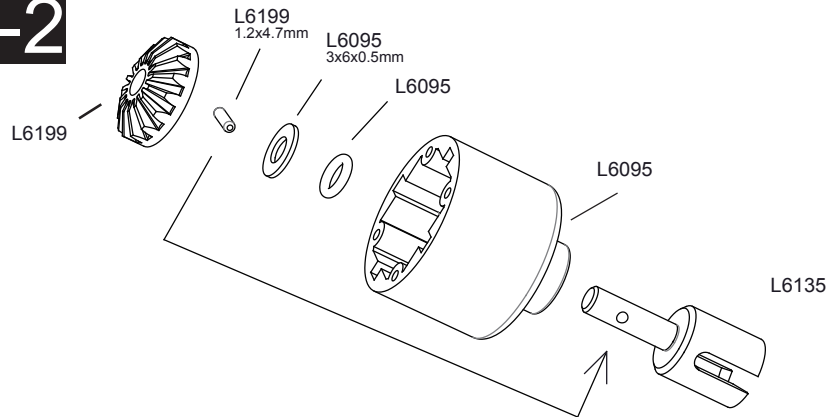


Diff outdrive cup 差速驱动杯 (4)

### A-1



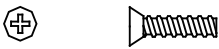
### A-2



Bearing 轴承 8x12x3.5mm (4)



Pin 插销 2x15.8mm (2)



Countersunk screw 沉头螺丝 1.4x10mm (8)

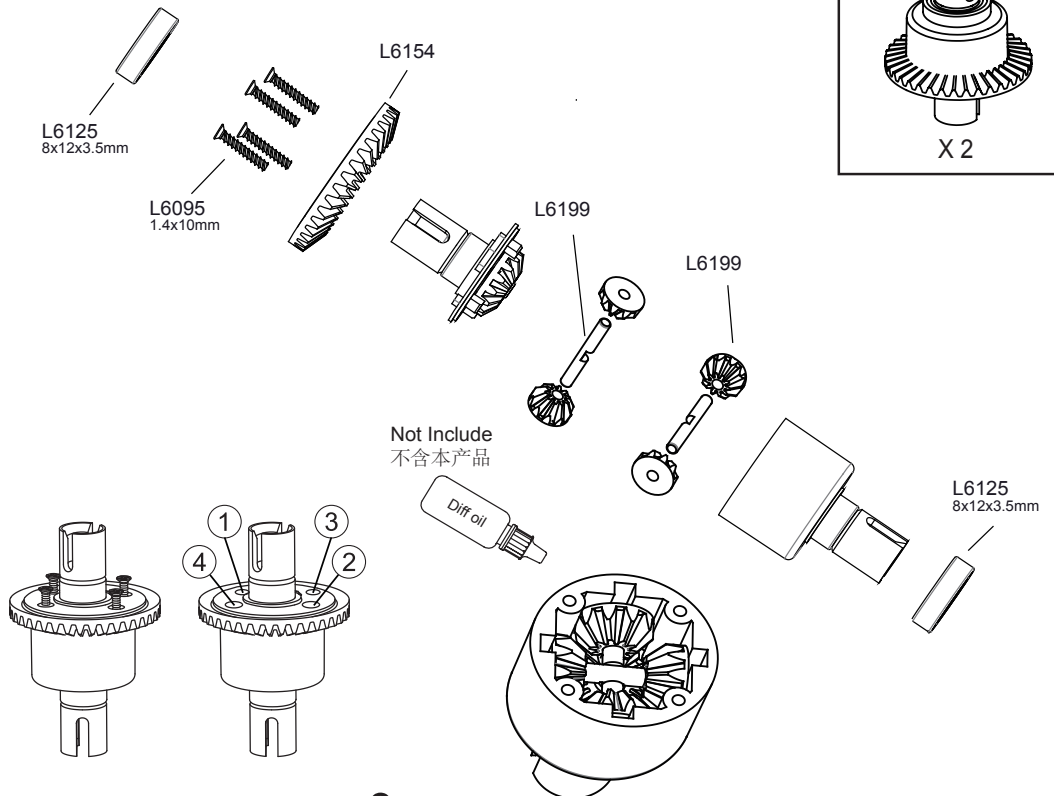


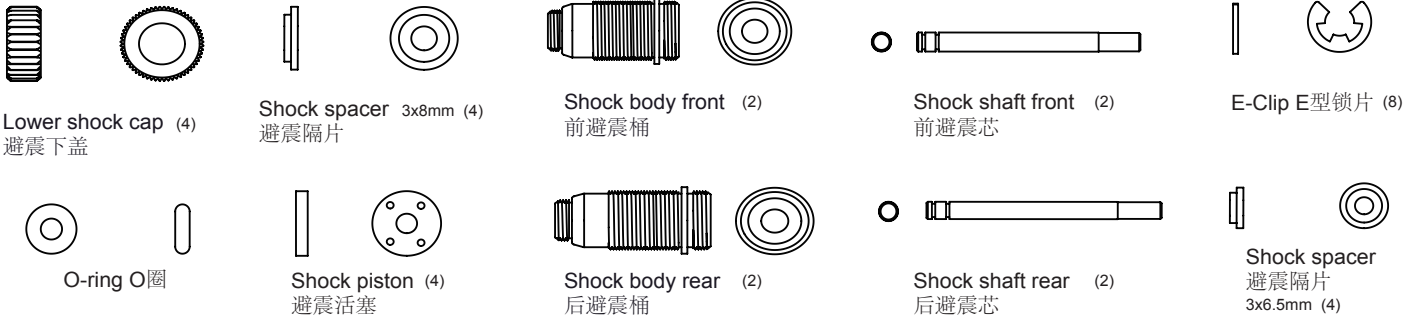
Steel satellite gears 行星齿 10T (8)



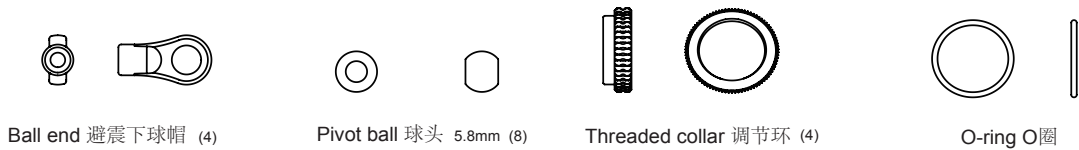
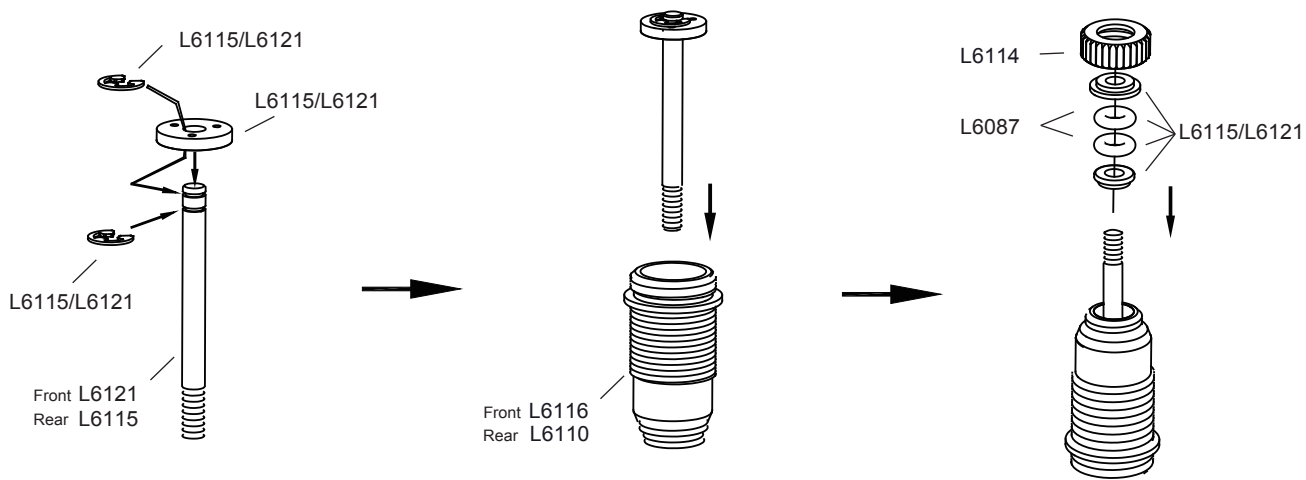
Steel differential bevel gear 差速伞齿 37T (2)

### A-3

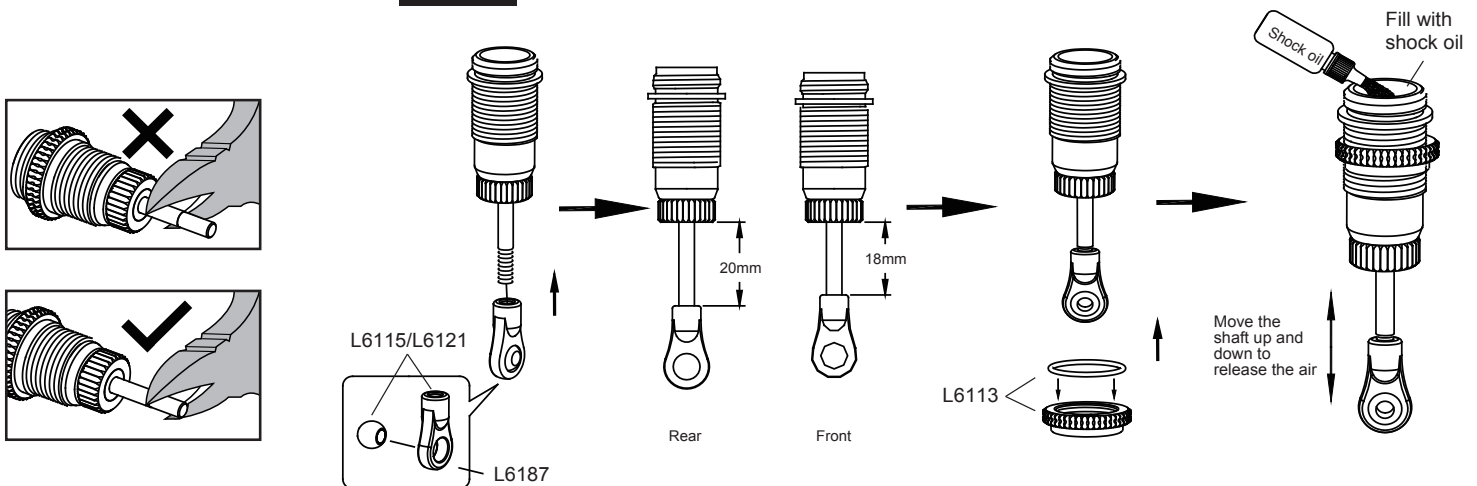




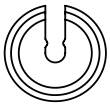
### B-1



### B-2



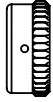




Spring cup (4)  
弹簧下托件



Shock cap (4)  
避震帽



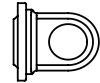
Front shock spring  
前弹簧  
1.2 x L32.1mm (2)



Rear shock spring  
后弹簧  
1.1 x L35.0mm (2)

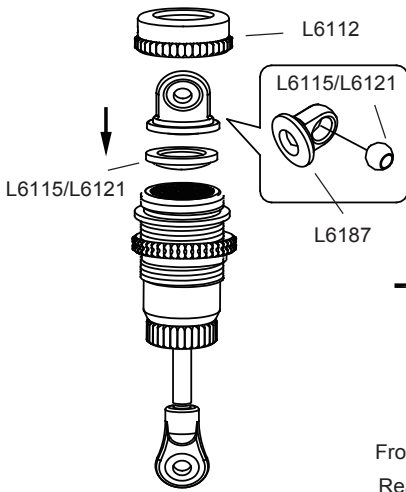


Shock bladder (4)  
避震桶油封

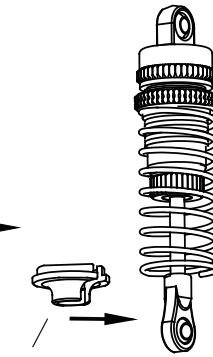
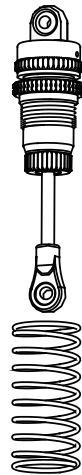


Upper ball end (4)  
上球帽

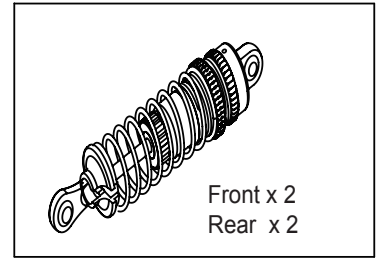
### B-3



Front L6117  
Rear L6111



L6187



Front x 2  
Rear x 2

### C-1



Ball stud 球头



4.3x4mm (4)



Round head screw  
圆头螺丝



2.6x10mm (4)

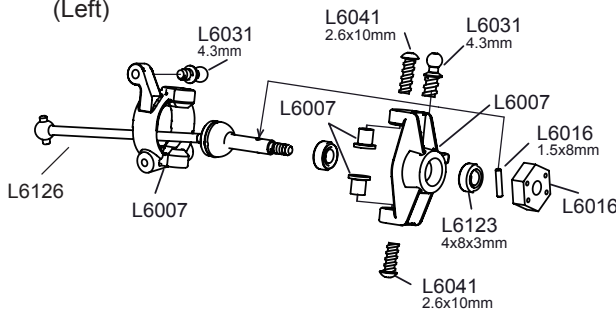


Wheel hex 接合器

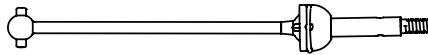
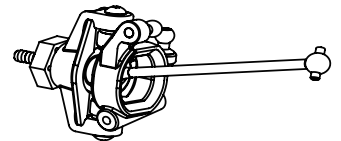


4x12mm (2)

(Left)



(Right)



万向节 (2)

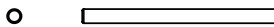


Bearing 轴承 4x8x3mm (4)



Pin 插销 1.5x8mm (2)

### C-2



Hinge pin 销轴 2.0x27mm (2)



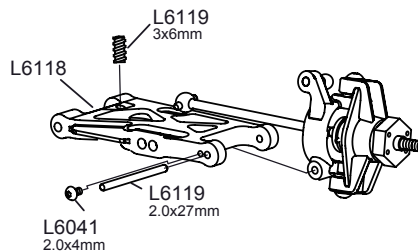
Round head screw 2.0x4mm (2)  
圆头螺丝



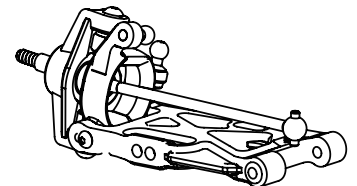
Set screw 机米螺丝 3x6mm (2)



(Left)

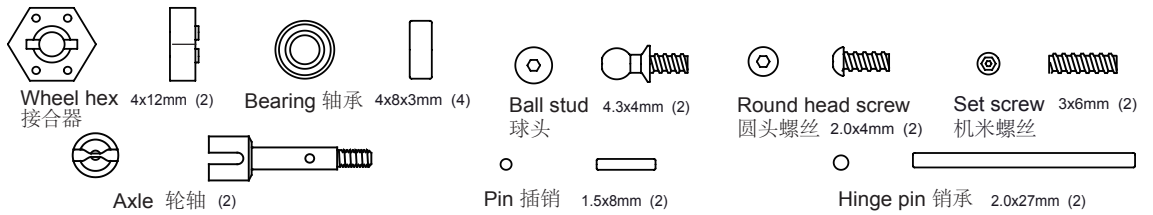
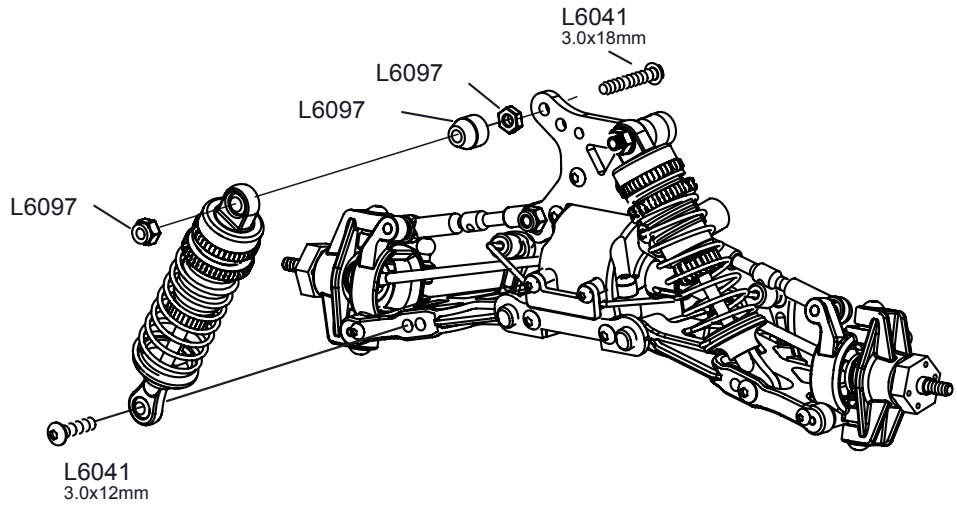
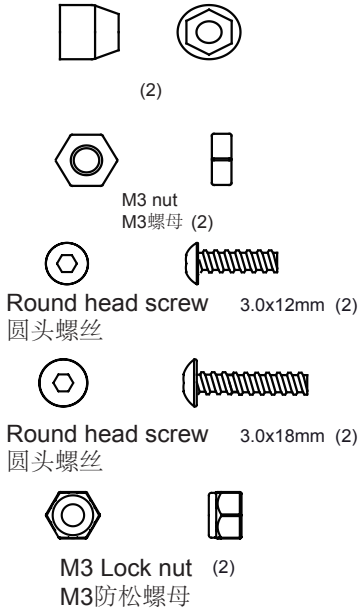


(Right)

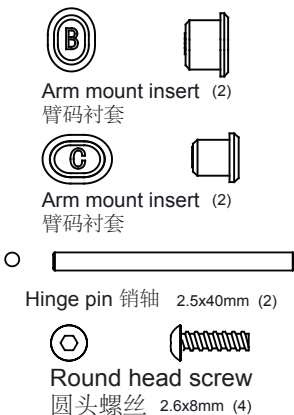
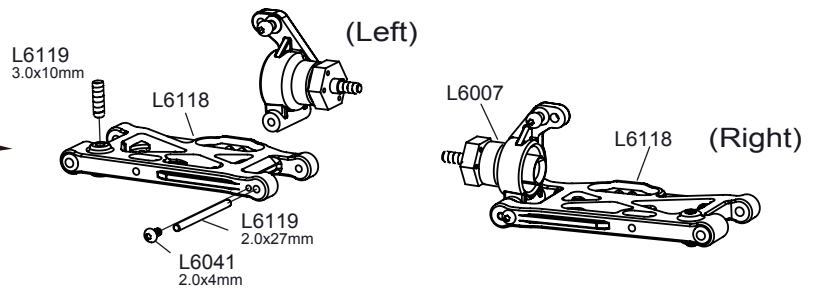
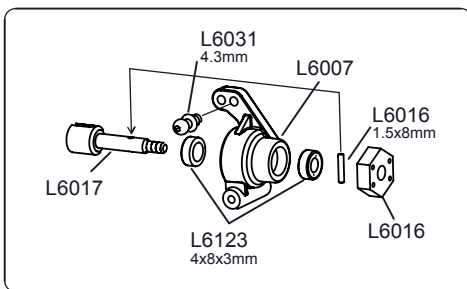




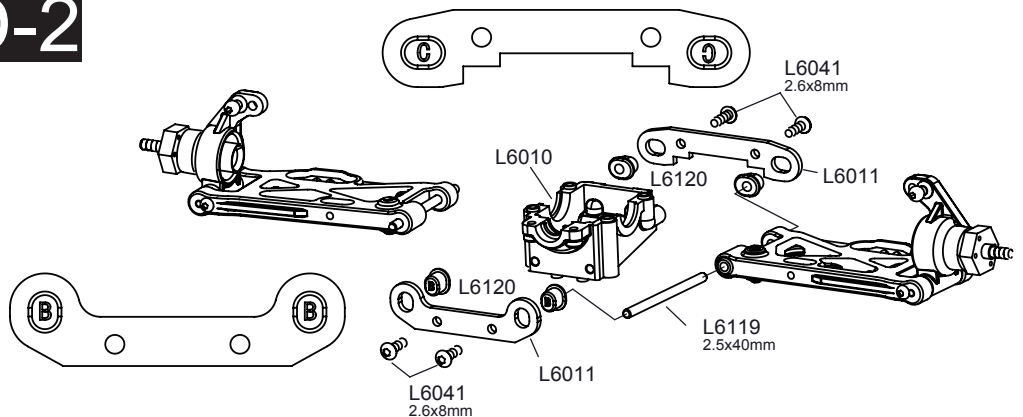
### C-7



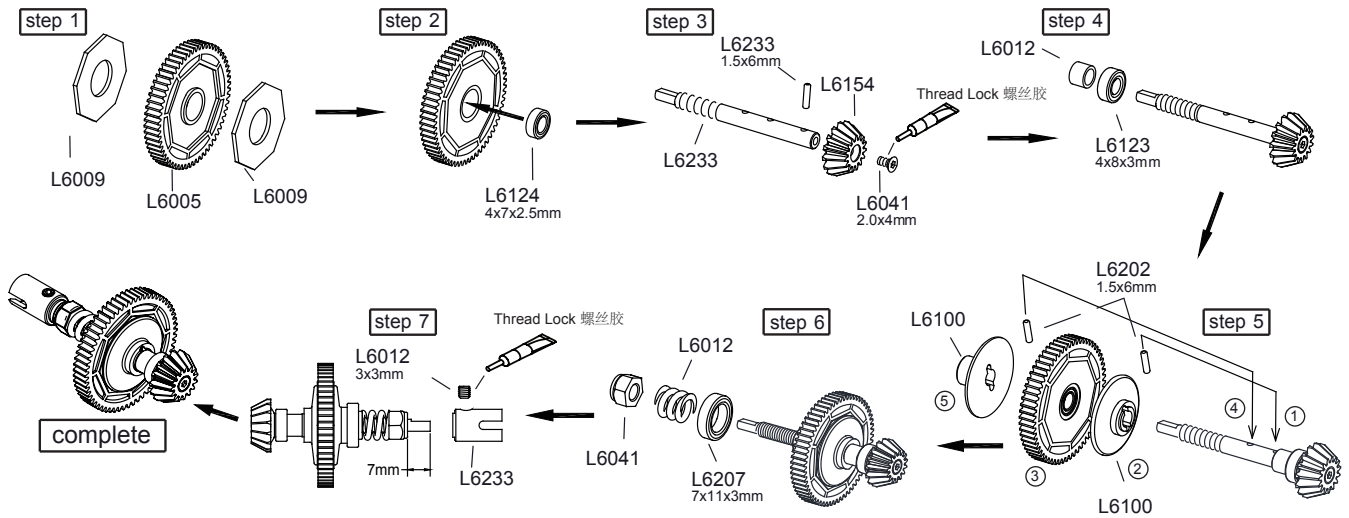
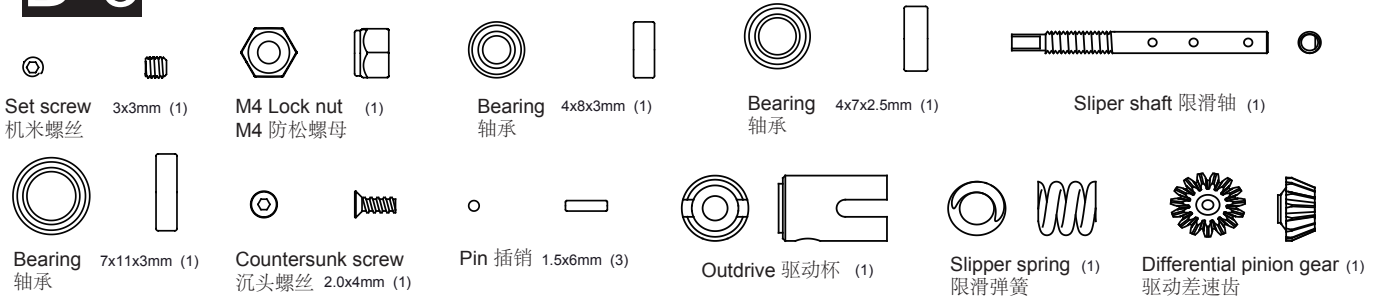
### D-1



### D-2



### D-3



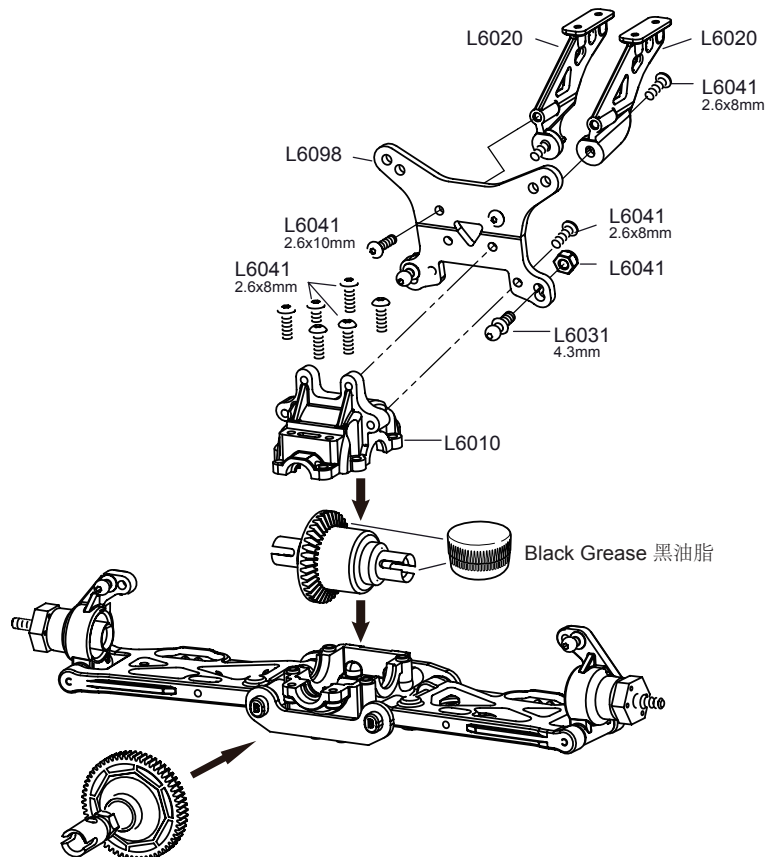
### D-4

**Round head screw 圆头螺丝** 2.6x10mm (2)

**Round head screw 圆头螺丝** 2.6x8mm (10)

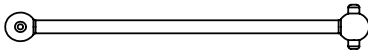
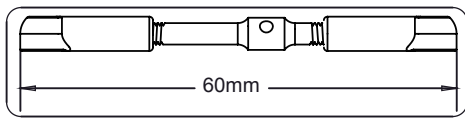
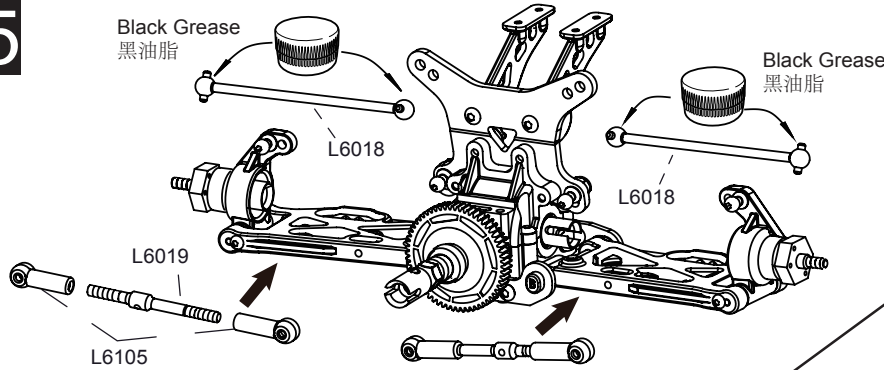
**Ball stud 球头** 4.3x6mm (2)

**M3 Lock nut M3 防松螺母** (2)





### D-5



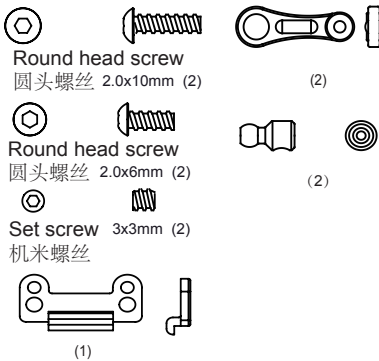
Bone 传动轴 (2)



Turnbuckle 拉杆 3x40mm (2)

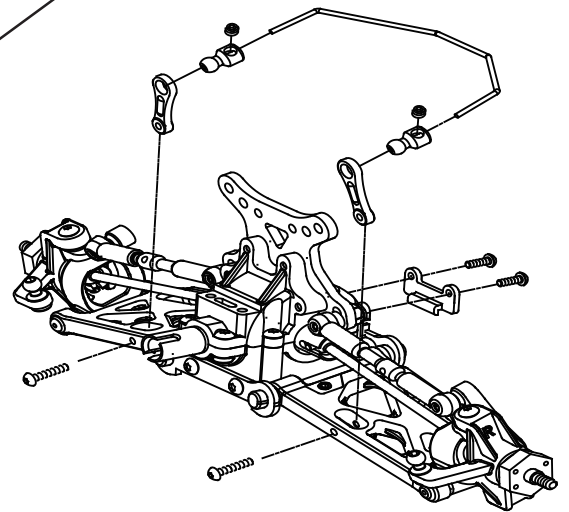


Ball cup 球帽 (4)



### D-6

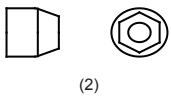
Option: L6134  
Anti-roll Bar Set  
防倾杆组



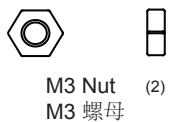
### D-7



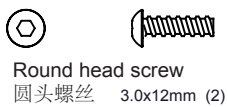
M3 Lock nut M3防松螺母 (2)



(2)



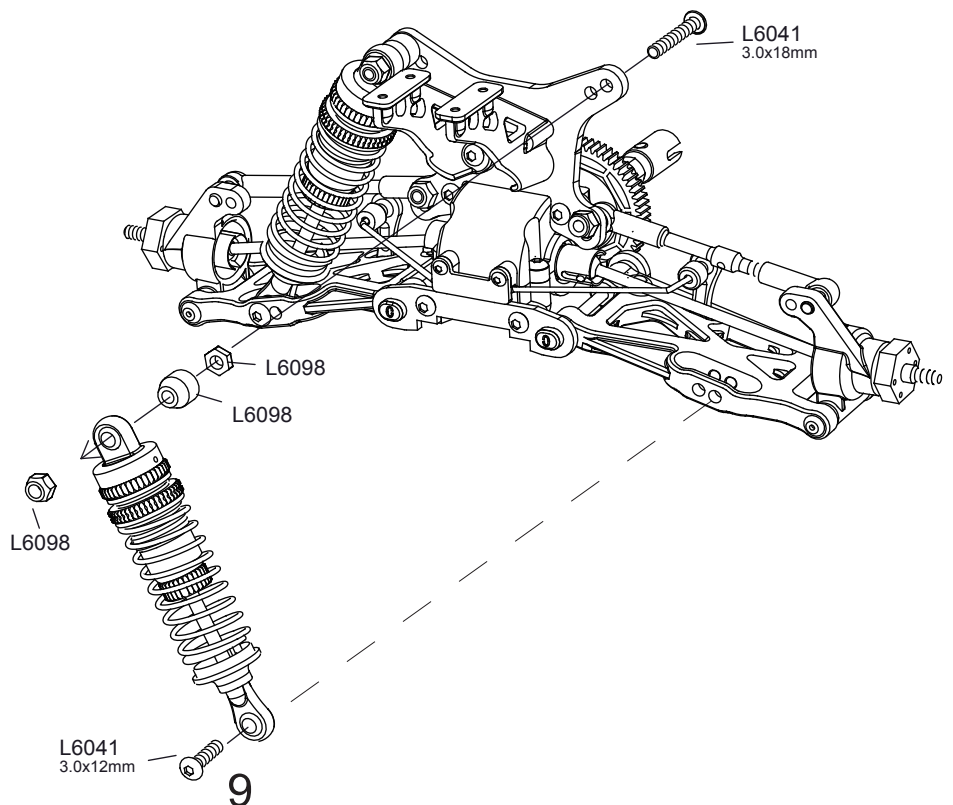
M3 Nut M3螺母 (2)



Round head screw 圆头螺丝 3.0x12mm (2)



Round head screw 圆头螺丝 3.0x18mm (2)



Countersunk screw 2.0x8mm (1)  
沉头螺丝

Round head screw 2.6x8mm (1)  
圆头螺丝

Round head screw 2.6x6mm (4)  
圆头螺丝

Pivot ball 球头 4.0mm (2)

Shim 垫片 2.5x6x0.5mm (4)

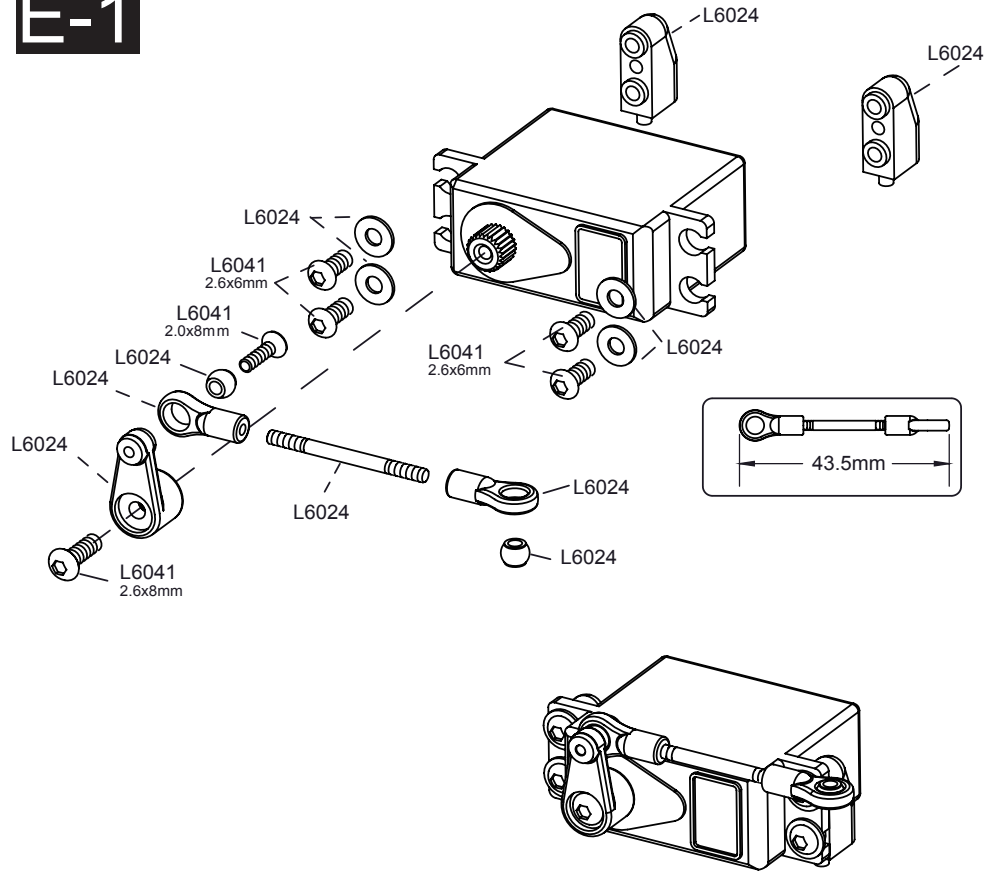
Turnbuckle 拉杆 1.9x26mm (1)

Ball end 球帽 14.0mm (2)

Servo mount 舵机座 (2)

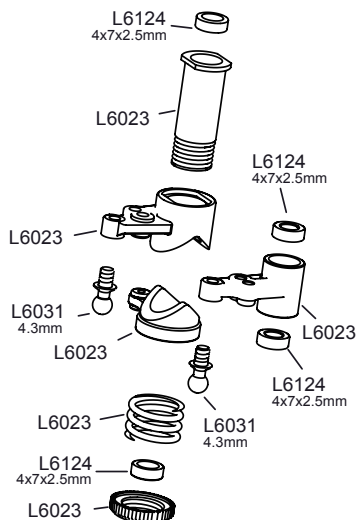
Servo arm 舵机臂 (1)

### E-1



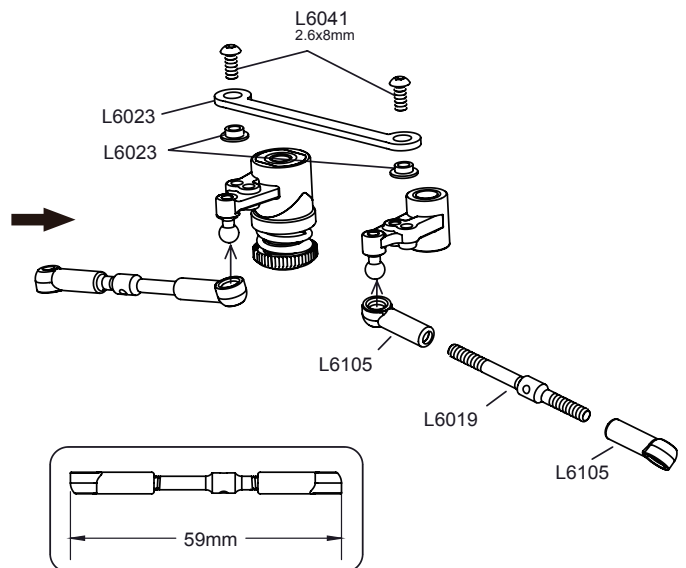
### E-2

Bearing 轴承 4x7x2.5mm (4)  
Ball stud 球头 4.3x4mm (2)  
Caster hat bushing 轮座帽 (2)



### E-3

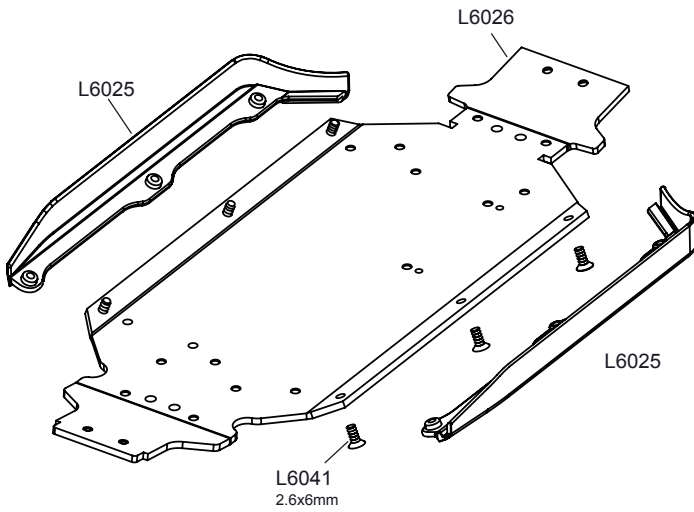
Round head screw 圆头螺丝 2.6x8mm (2)  
Turnbuckle 拉杆 3x40mm (2)  
Ball cup 拉杆球帽 (4)



### F-1

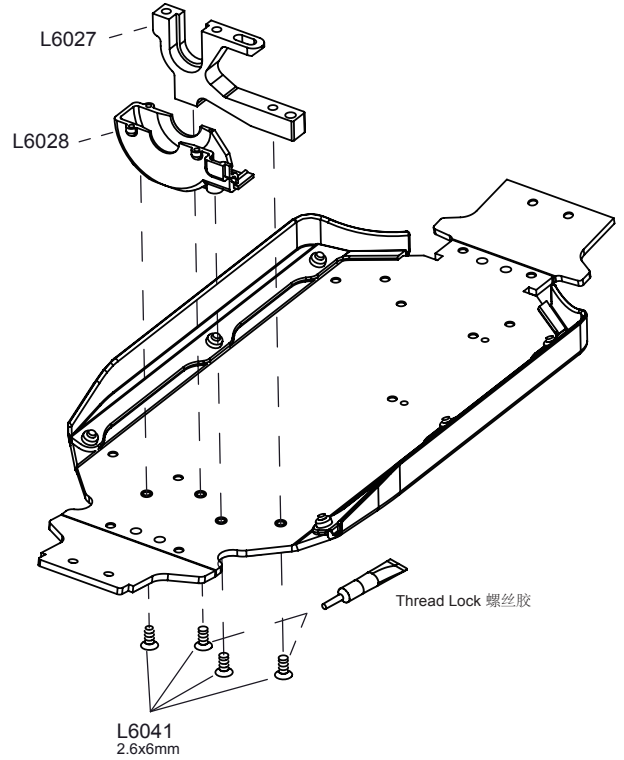


Countersunk screw 沉头螺丝 2.6x6mm (10)



This page is for Buggy

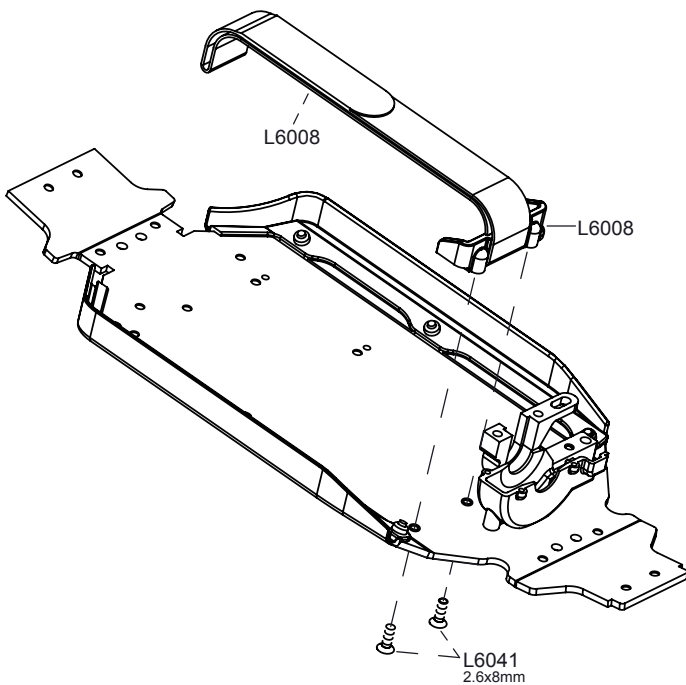
### F-2



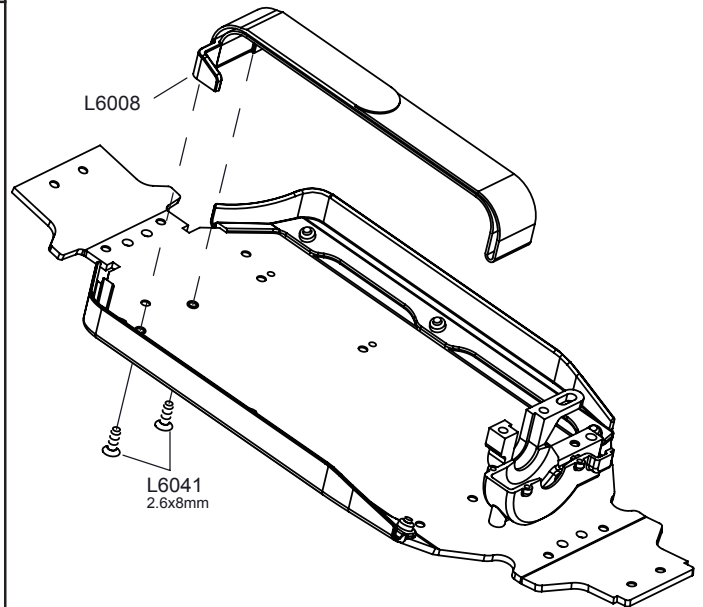
### F-3



Countersunk screw 沉头螺丝 2.6x8mm (4)



### F-4

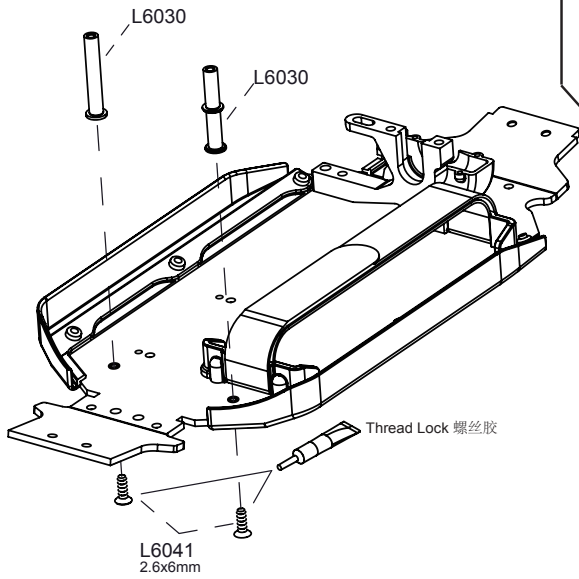


This page is for Buggy

### F-5



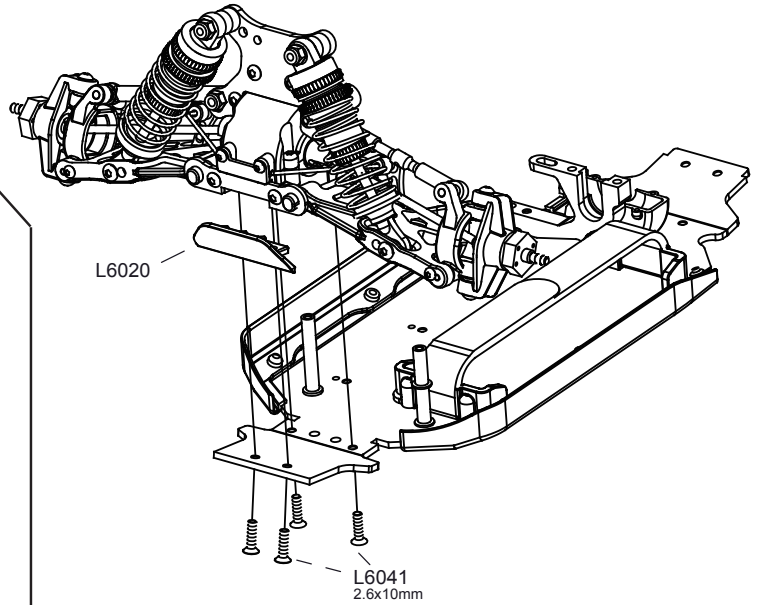
Countersunk screw 沉头螺丝 2.6x6mm (2)



### F-6



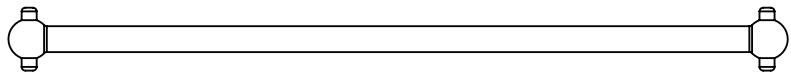
Countersunk screw 沉头螺丝 2.6x10mm (4)



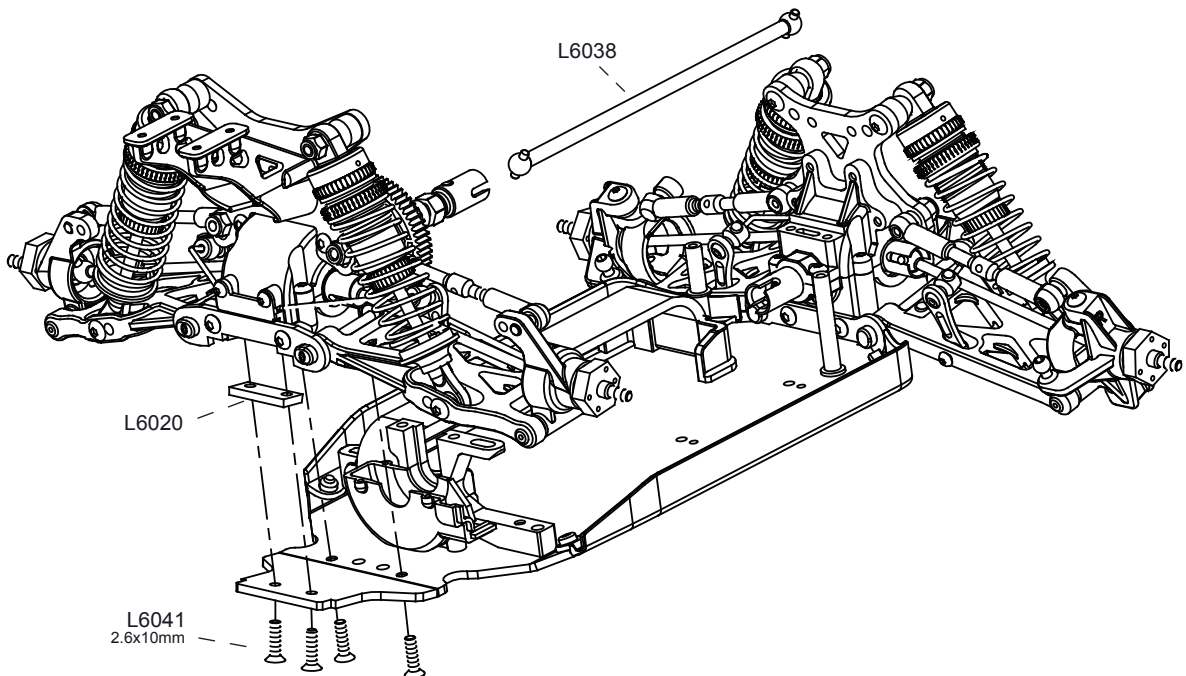
### F-7



Countersunk screw 沉头螺丝  
2.6x10mm (4)




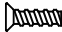
Short middle bone 短中轴 5.5x103.5mm (1)



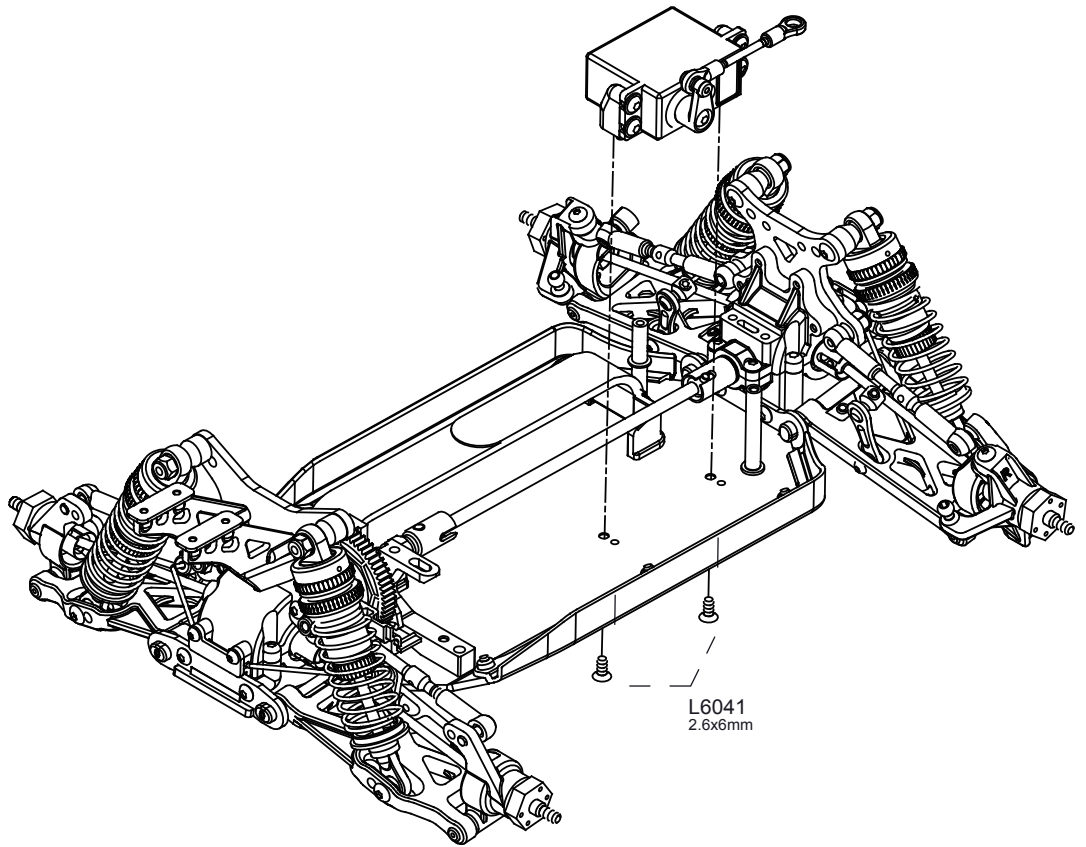


This page is for Buggy

### F-8

- 


Countersunk screw  
沉头螺丝 2.6x6mm (2)



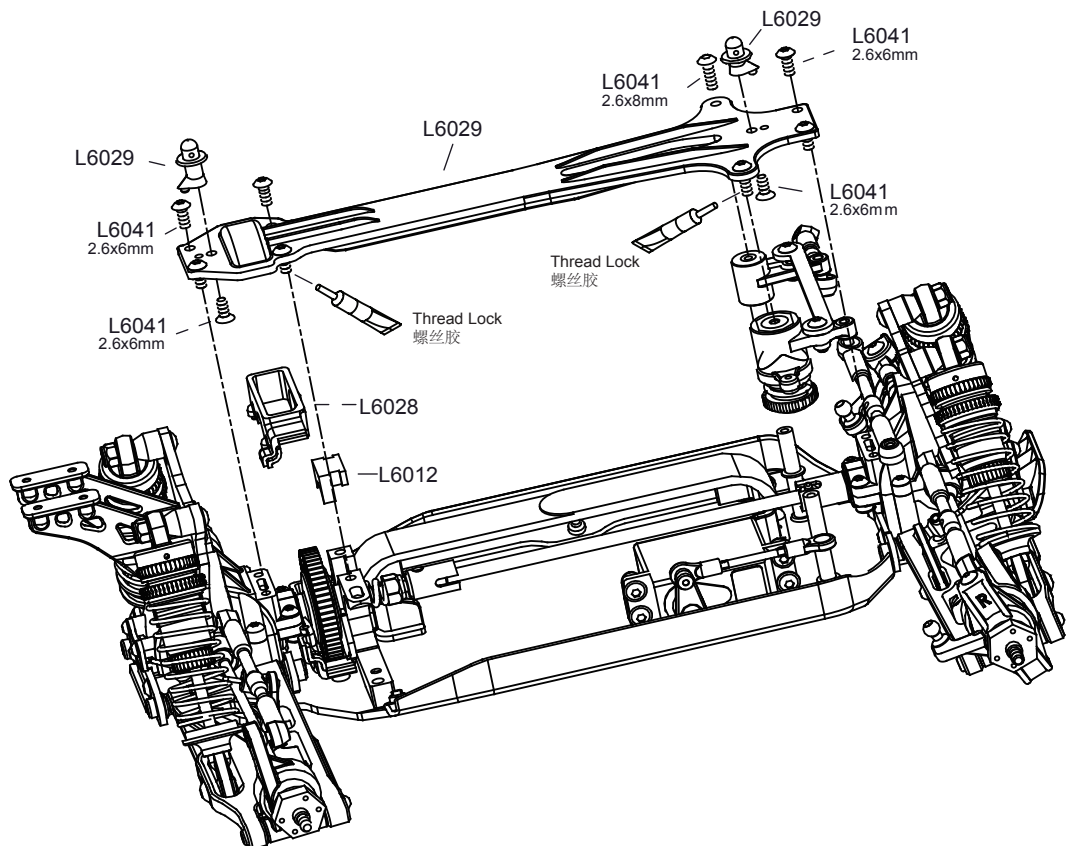
### F-9

- 


Round head screw  
圆头螺丝 2.6x8mm (2)
- 

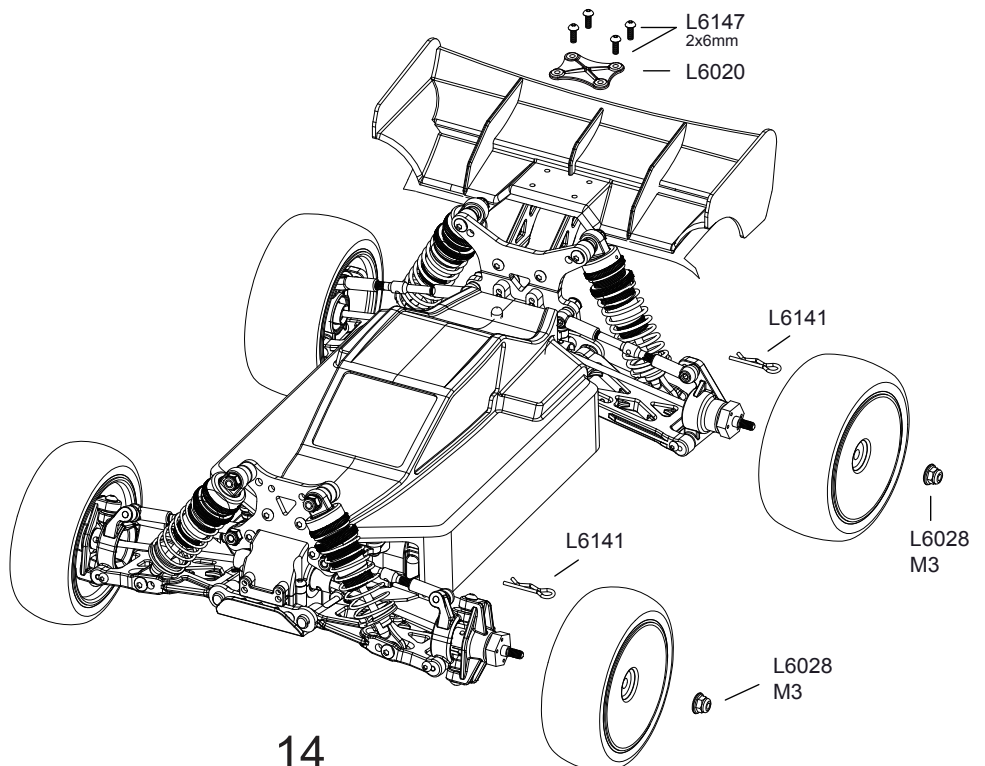
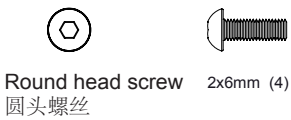
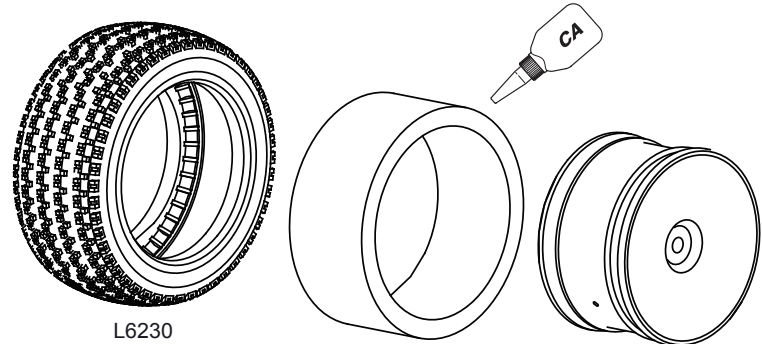
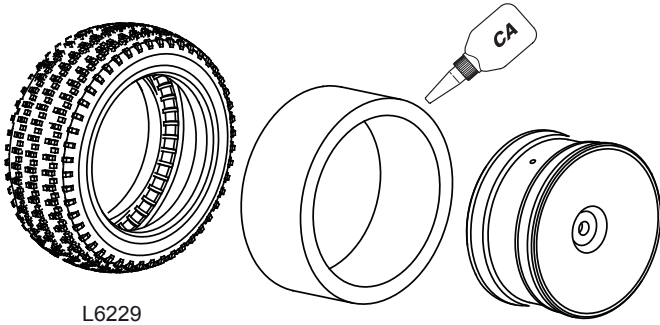
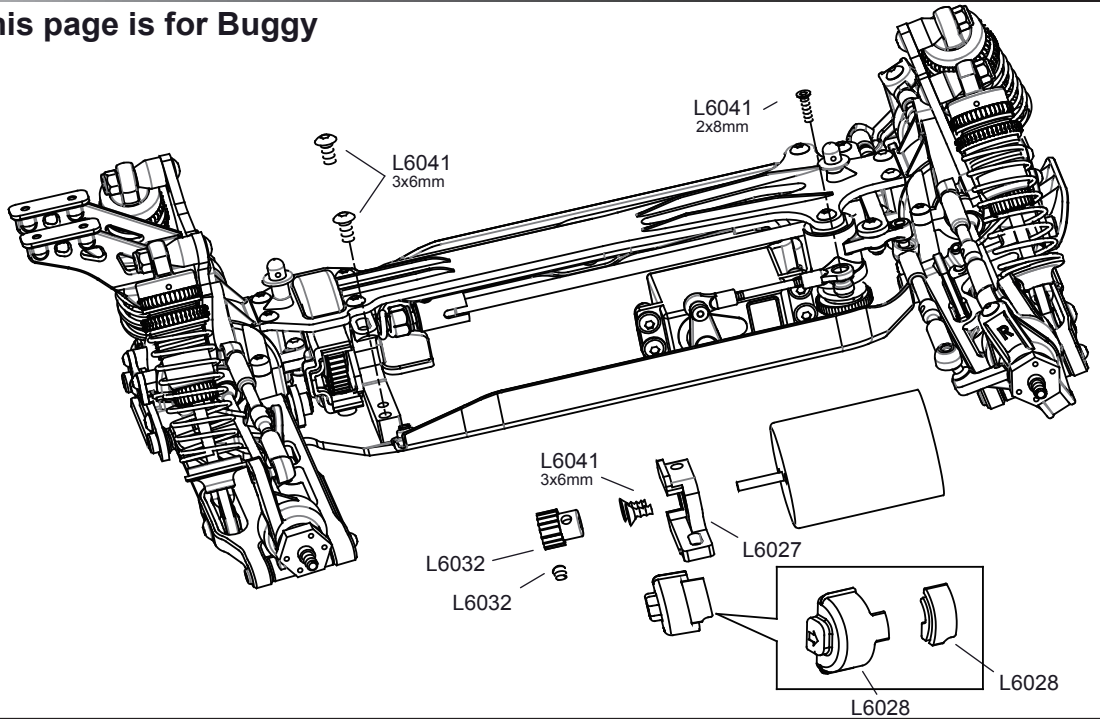

Round head screw  
圆头螺丝 2.6x6mm (6)
- 


Countersunk screw  
沉头螺丝 2.6x6mm (2)



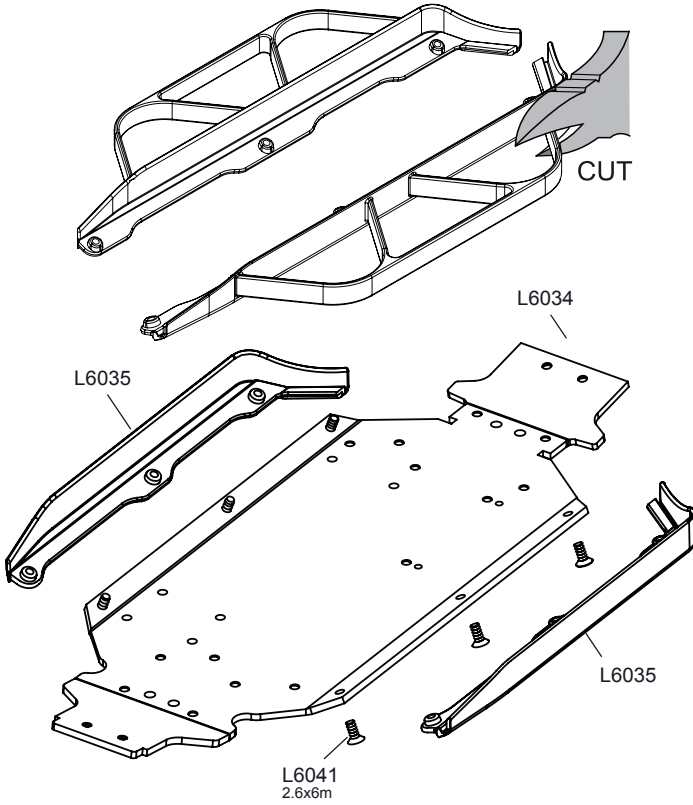
### F-10

This page is for Buggy



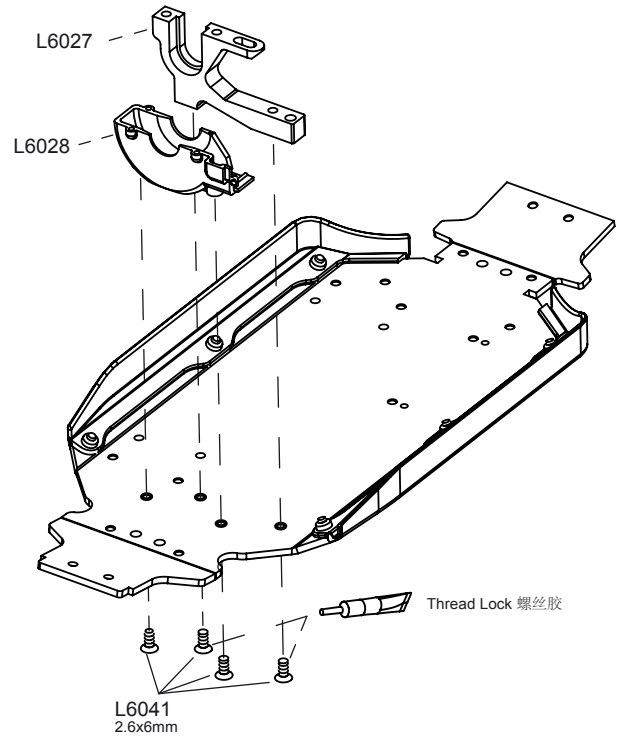
### F-1

Countersunk screw 沉头螺丝 2.6x6mm (10)



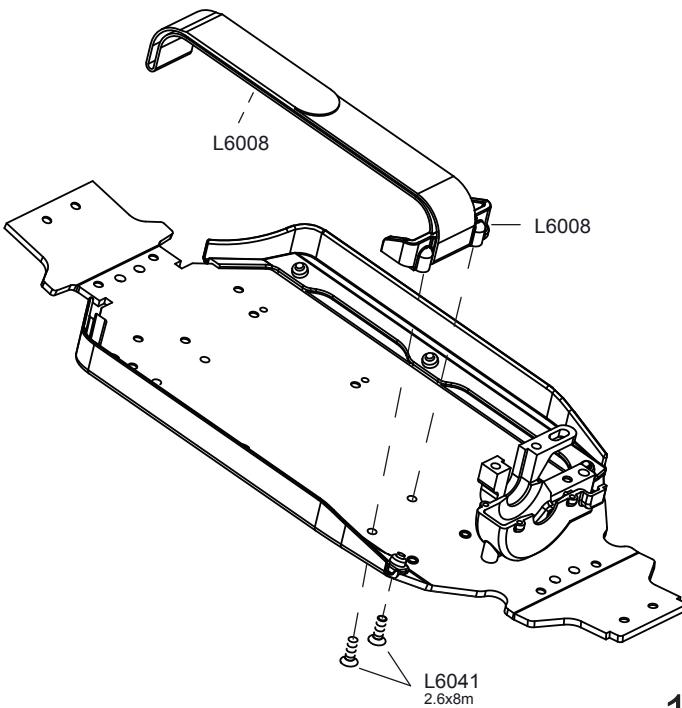
This page is for Truggy

### F-2

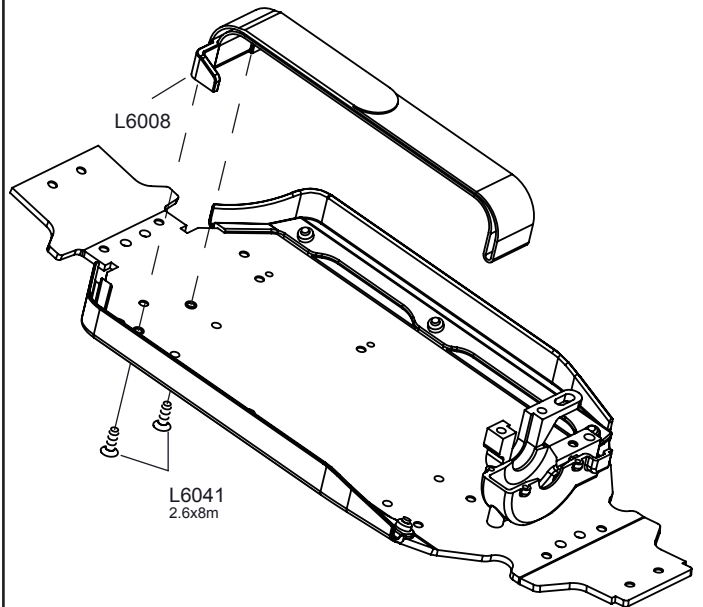


### F-3

Countersunk screw 沉头螺丝 2.6x8mm (4)



### F-4

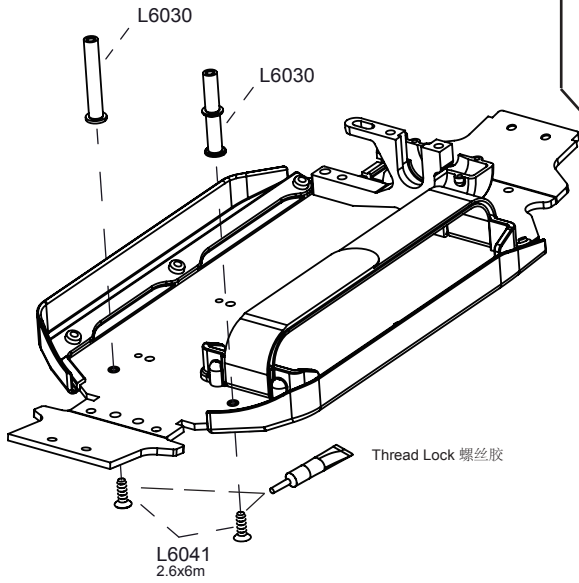


This page is for Truggy

### F-5



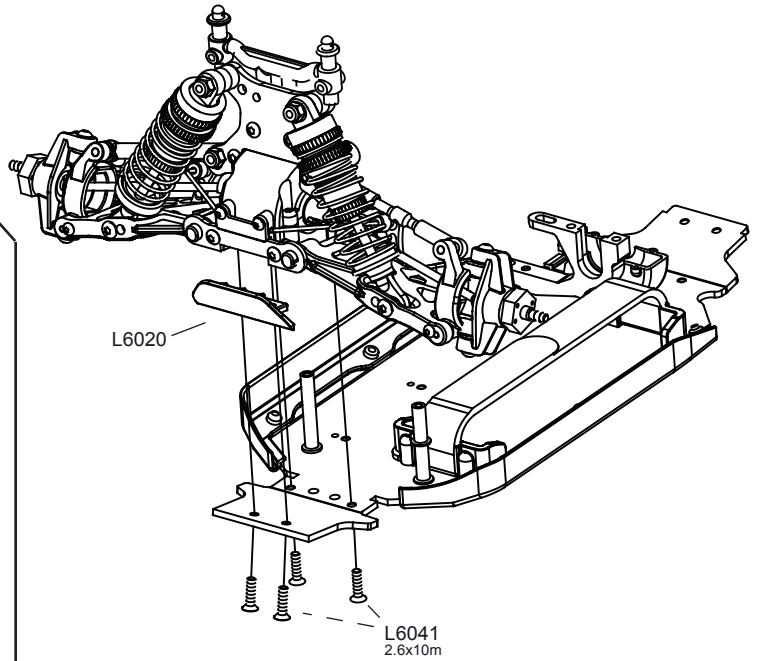
Countersunk screw 沉头螺丝 2.6x6mm (2)



### F-6



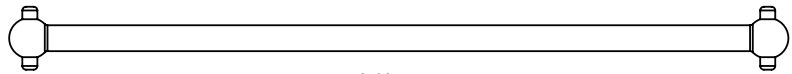
Countersunk screw 沉头螺丝 2.6x10mm (4)



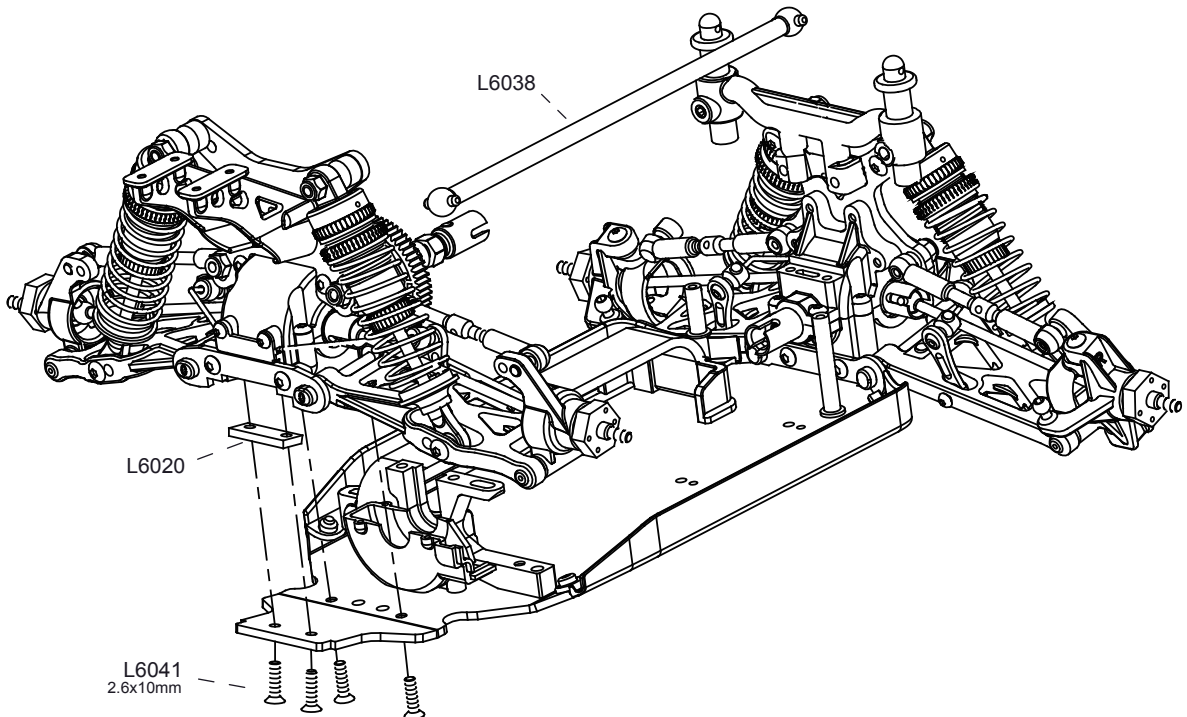
### F-7



Countersunk screw 沉头螺丝  
2.6x10mm (4)




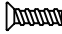
Middle bone 中轴 5.5x145.5mm (1)



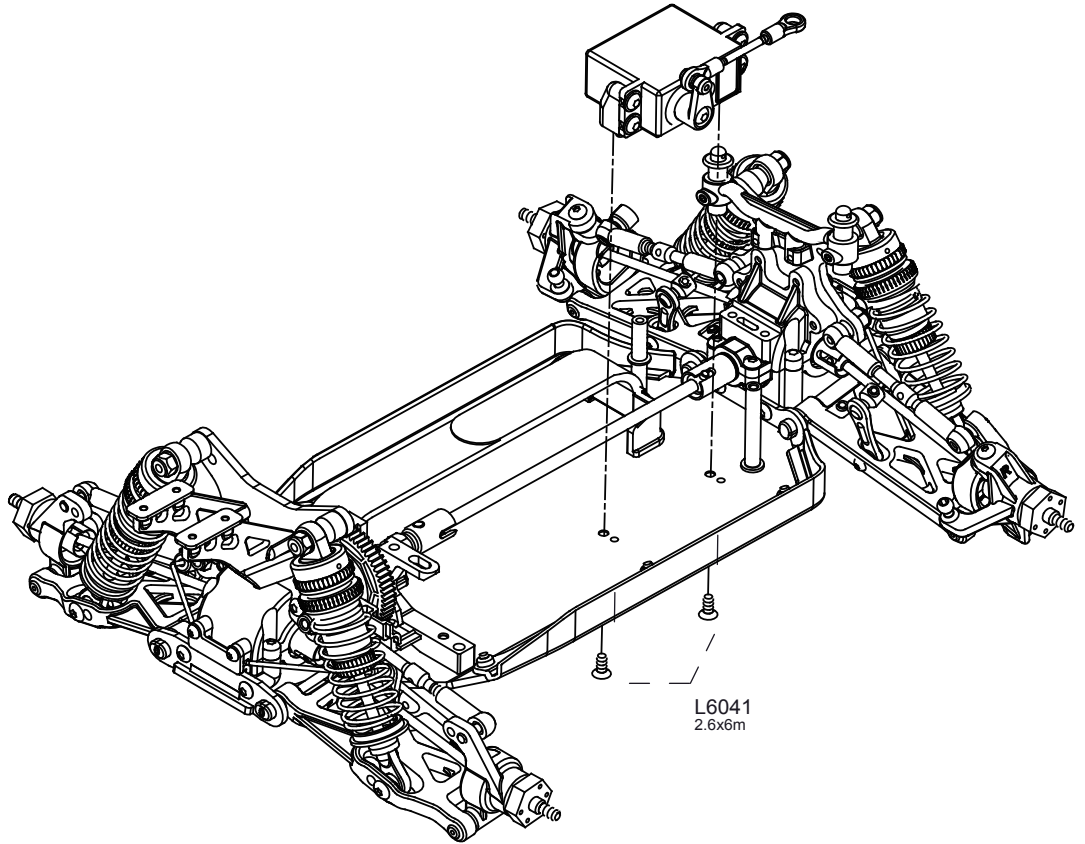


This page is for Truggy

### F-8

- 




Countersunk screw  
沉头螺丝 2.6x6mm (2)



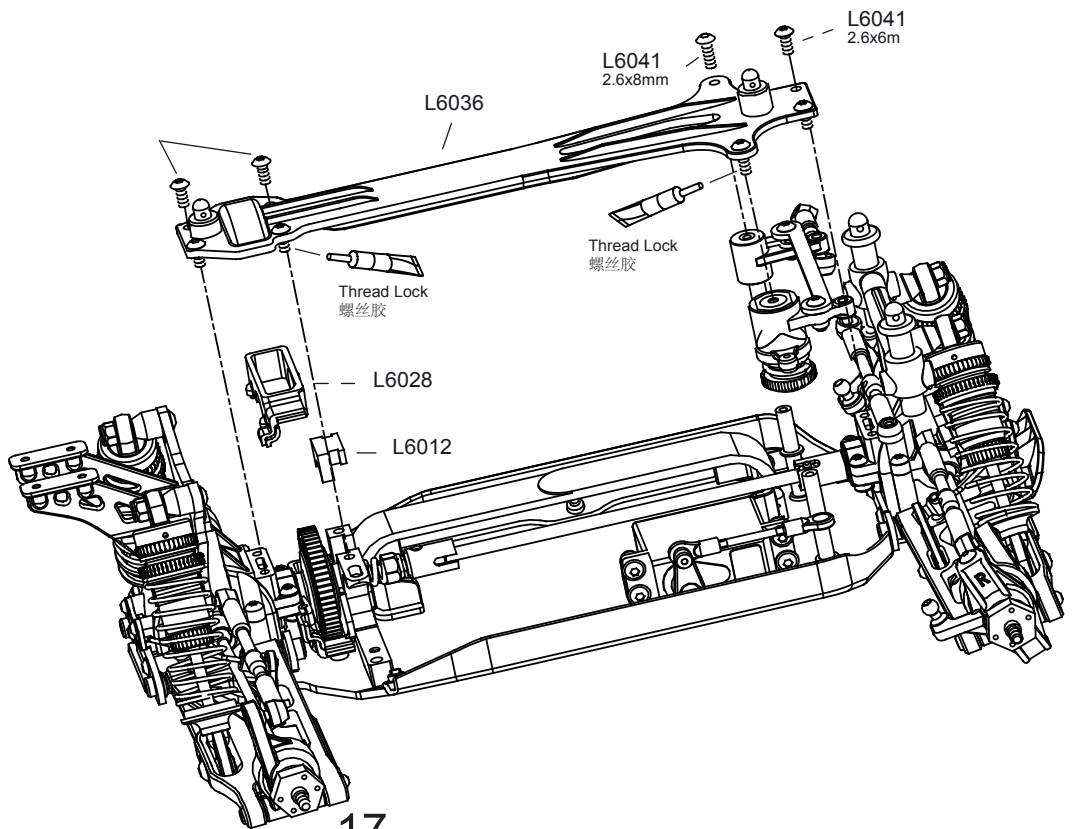
### F-9

- 


Round head screw  
圆头螺丝 2.6x8mm (2)

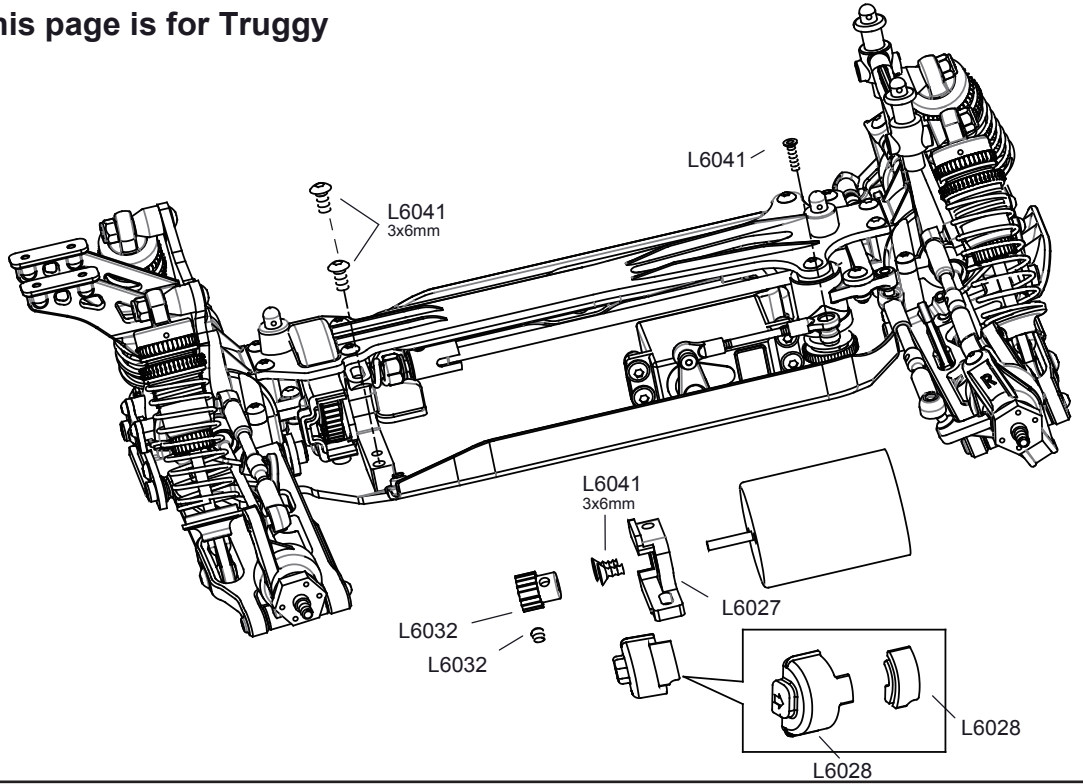
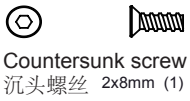
- 


Round head screw  
圆头螺丝 2.6x6mm (6)

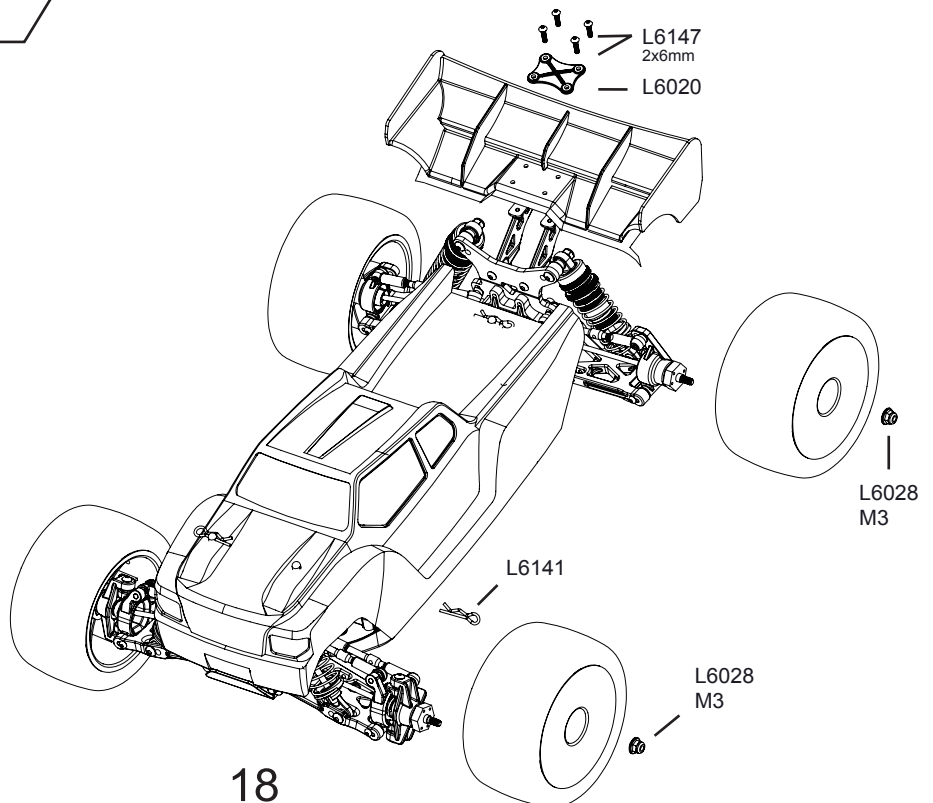
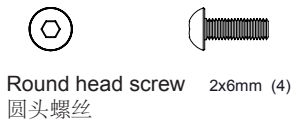
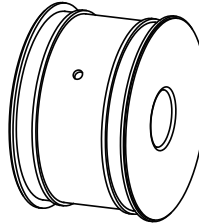
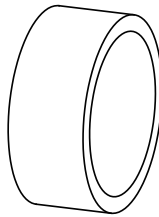
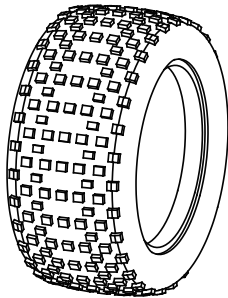


### F-10

This page is for Truggy



L6146

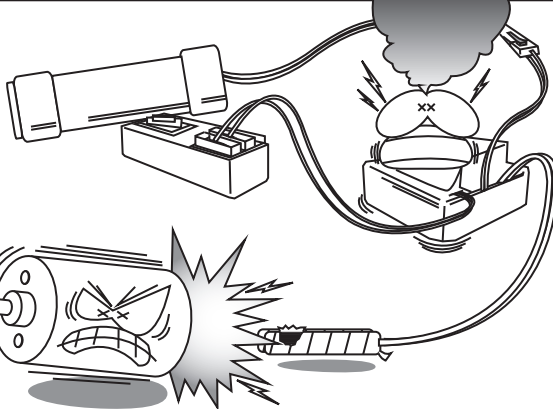




**WARNING**

**LCRACING**  
**RADIO CONTROLLED BUGGIES**

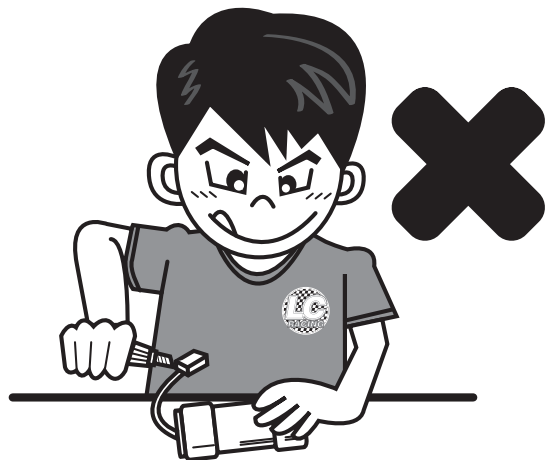
WWW.LCRACING.NET / @SmallCarBigFun @LC Racing.EMB



TAKE MAXIMUM CARE IN WIRING, CONNECTING AND INSULATING CABLES.

在处理配线，接线和做线路绝缘的时候，必须万分注意，保证安全。

Versichern sie sich, dass Sie große Sorgfalt beim Verkabeln, Verbinden und bei der Isolierung der Kabel gewähren.



DO NOT DISASSEMBLY BATTERY OR CUT BATTERY CABLES.

禁止拆解电池，禁止剪切电池接线。

If the running battery short - circuits, approx. 300W of electricity can be discharged, leading to fire or burns. Never disassembly battery or cut battery cables.

如果工作电池发生短路，大概300瓦电量会释放出来，会导致起火或者灼伤所以禁止拆解电池，禁止剪切电池接线。

Demontieren Sie nicht die Batterie oder beschädigen Sie diese in irgendeiner Art und Weise. Sollte der Fahrakku leer sein und das Fahrzeug sich nicht mehr bewegen, laden Sie den Akku auf, um eine Tiefenentladung zu vermeiden. Hinweis: Bitte niemals den Akku tiefenentladen oder verpölen, da das zum Defekt oder zum Brand des Akkus führen kann.



BE CAREFUL OF INTERFERENCE FROM ANOTHER RADIO.

USE A TRANSMITTER DESIGNED FOR GROUND USE WITH R/C CARS.

注意遥控信号干扰问题。请使用地面用的遥控发射器操控遥控车。

Make sure that no one else is using the same frequency as yours in your operating area. Using the same frequency at the same time, whether it is driving, flying or sailing, can cause loss of control of the R/C model, resulting in a serious accident. 请确保在你操控区域内没有其他人使用同一频率。同时使用同一频率会导致遥控车，遥控飞机或者遥控船失控，造成严重事故。

Achten Sie auf Störungen, die durch andere Sender verursacht werden können. Verwenden Sie einen kompatiblen Sender für R/C Autos.

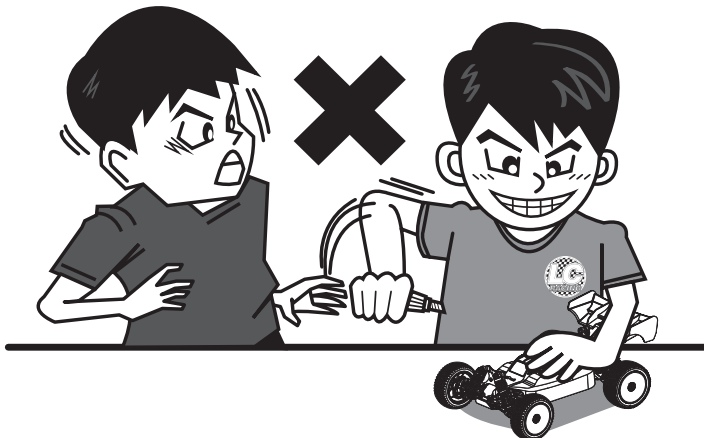
Stellen Sie sicher, dass keiner dieselbe Frequenz in Ihrer Umgebung benutzt. Wenn die selbe Frequenz zur selben Zeit verwendet wird, kann das zum Kontrollverlust und somit zu schweren Unfällen führen.



Read carefully and fully understand the instructions before commencing assembly.

组装前须认真阅读说明书，须完全读懂说明书。

Lesen Sie die komplette Anleitung sorgfältig durch und stellen Sie sicher, dass Sie die Anweisungen vor dem Zusammenbau verstanden haben.

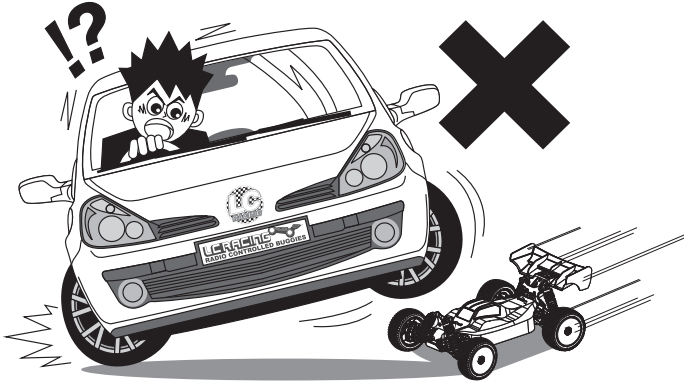


When assembling the kit, tools including knives are used.

Extra care should be taken to avoid personal injury.

组装套件的时候，包括刀片这样的工具会使用到，所以要格外小心，避免受伤。

Wenn Sie den Bausatz zusammenbauen, werden Sie verschiedene Werkzeuge verwenden. Besondere Sorgfalt ist angebracht, um Verletzungen zu verhindern.



OPERATE R/C MODELS IN APPROPRIATE AREAS ONLY  
 必须在合适地方操作遥控模型车  
 Benutzen Sie das R/C Modell nur in angemessenem Terrain.

1. Never run R/C models on the road
2. Never run R/C models in a crowded area or near small children
3. Do not run R/C models in a narrow space or indoors.
- \* Running R/C models in improper areas may result in an accident causing serious injury or property damage.

1. 禁止在马路上操控模型车
2. 禁止在人多的地方或者靠近小孩（儿童）的地方操控模型车
3. 禁止在狭小的地方或者室内操控模型车
- \* 禁止在不合适的地方操控模型车，否则会发生严重人身和财产安全损害。

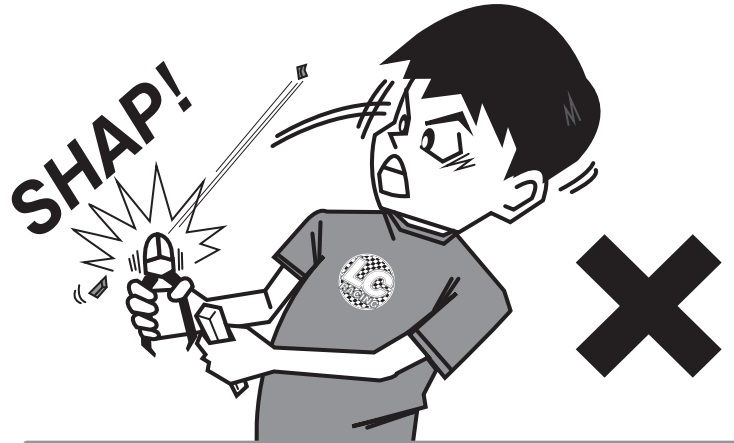
1. Benutzen Sie das R/C Modell nicht auf einer befahrenen Straße.
2. Benutzen Sie das R/C Modell nicht in der Nähe von Menschenmengen oder in der Nähe von Kindern.
3. Benutzen Sie das R/C Modell nicht in engen Bereichen oder im Hause.
- \* Wenn Sie das R/C Modell in unangemessenen Bereichen bedienen, kann das zu Unfällen führen, die ernste Verletzungen oder Sachschäden zur Folge haben können.



A supervising adult should also read the instructions if a child assemble the model.

如果由小孩（儿童）组装模型车，须由监护人阅读说明书，进行指导。

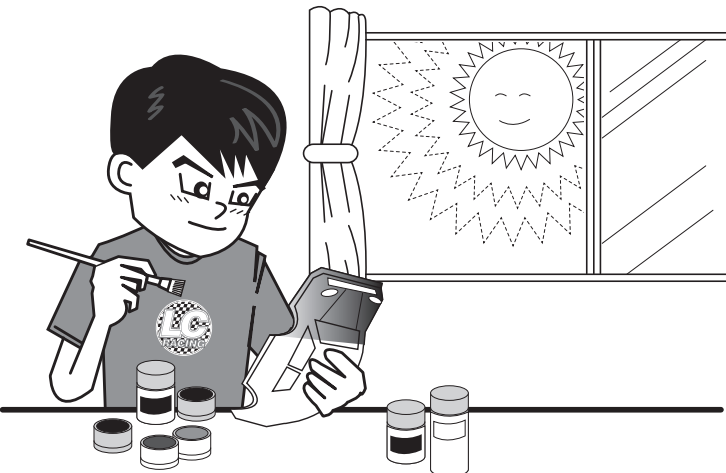
Wenn ein Kind das Modell zusammenbaut, sollte ein Erwachsener auch die Anleitungen durchlesen und verstehen.



When assembling the kit, tools including side cutters are used. Extra care should be taken to avoid personal injury.

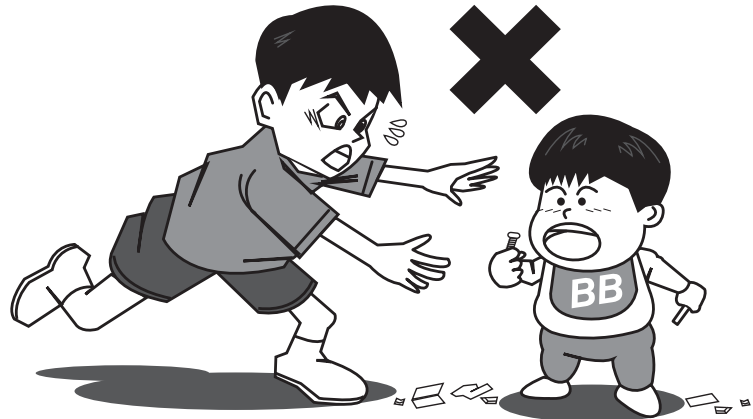
组装套件的时候，包括切边钳这样的工具会使用到，所以要格外小心，避免受伤。

Wenn Sie den Bausatz zusammenbauen, werden Sie unter anderem auch Seitenschneider verwenden. Besondere Sorgfalt ist angebracht, um Verletzungen zu verhindern.



Read and follow the instructions supplied with paints and/or cement, if used (not included in kit). 如使用到油漆或胶水，须阅读并根据相关说明书使用。（一般不含在套件里面）。

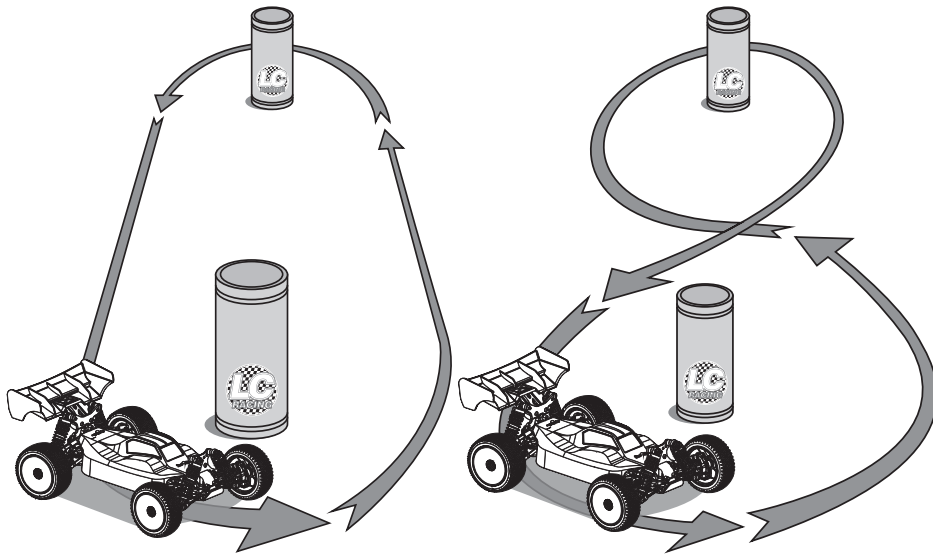
Lesen und befolgen Sie die Anleitungen für die Farben und / oder Kleber (nicht im Bausatz enthalten).



Keep out of reach of small children. Children must not be allowed to put any parts in their mouths or pull vinyl bags over their heads. 须远离孩童！防止小孩（儿童）将任何零件放进嘴里，或者将乙烯塑料袋盖住头。

Aus der Reichweite von kleinen Kindern halten. Achten Sie darauf, dass Kinder keine Teile in den Mund nehmen oder sich die Tüten über den Kopf ziehen.





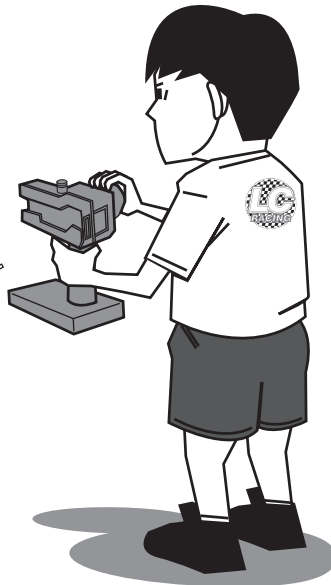
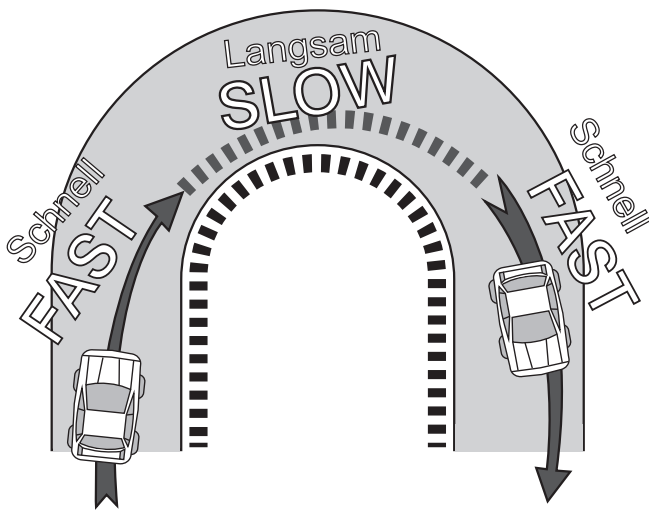
### PRACTICING

练习操控  
Übung

Practice to achieve a large regular ovals. Use empty cans etc. as pylons for figure "8" drill.

进行大的规则椭圆形线路操控练习。或者利用空瓶罐等做双塔练习8字路线操控。

Üben Sie, in einem großen Oval, das Steuern des Modells. Benutzen Sie hier zum Beispiel leere Dosen um diese zu Umfahren.

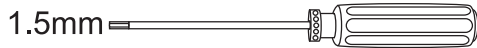
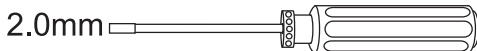


Decelerate when entering into a curve and pick up the speed after vertex of the curve.

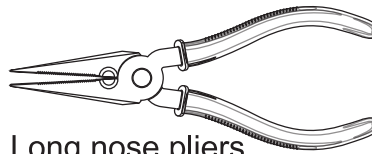
练习进弯减速和出弯恢复速度。

Werden Sie langsam, sobald Sie in eine Kurve fahren und nehmen Sie die Geschwindigkeit nach Verlassen der Kurve wieder auf.

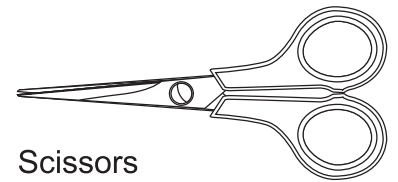
### RECOMMENDED TOOLS: 推荐工具: Empfohlene Werkzeuge:



Allen wrench  
内六角螺丝刀  
Innensechskantschlüssel



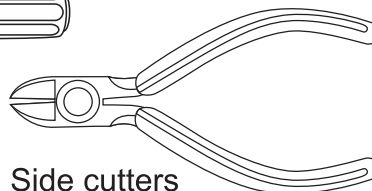
Long nose pliers  
尖嘴钳/长嘴钳  
Spitzzangen



Scissors  
剪刀  
Scheren



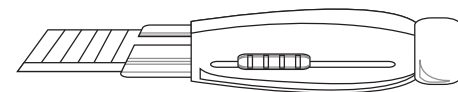
Screwdriver  
十字螺丝刀  
Schraubendreher



Side cutters  
切边钳  
Seitenschneider

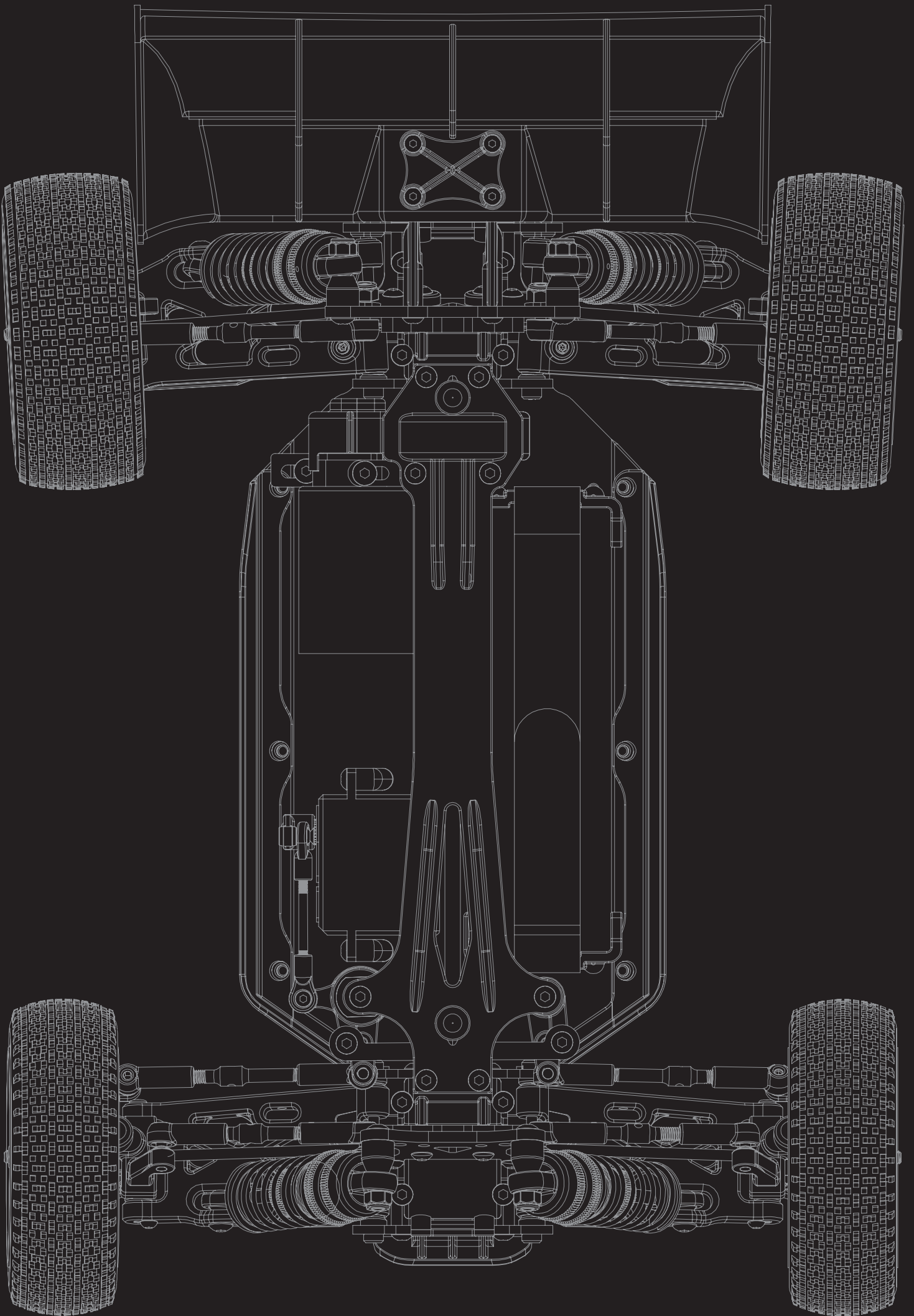


Tweezers  
镊子/小钳子  
Pinzetten



Modelling knife  
模型用小刀  
Bastelmesser







# LCRACING



## RADIO CONTROLLED BUGGIES

[WWW.LCRACING.NET](http://WWW.LCRACING.NET) / @SmallCarBigFun @LC Racing.EMB

