

**KOMATSU**

# WA100-7

**WA**  
**100**

特定特殊自動車排出ガス  
2011年基準適合車

WA100-7

エンジン定格出力 ネット 73.1 kW (99.4PS)

運転質量 7405 kg

バケット容量 1.3 m<sup>3</sup>



※ カタログ写真はオプションを含みません。

# 未来を見つめる、使命がある。

環境性能と低燃費を両立した新世代ホイールローダ、誕生。

## PRODUCTIVITY & ECOLOGY

- 環境にさらにやさしく  
特定特殊自動車排出ガス2011年基準適合車 **NEW**
- 周囲の環境に配慮  
国土交通省 低騒音型建設機械
- 高効率でパワフル作業を実現  
電子制御 HST

## COMFORT

- 開放感あふれるキャブ内空間  
大型ピラーレスキャブ

## OPERATION

- 作業に合わせて走行速度を設定可能  
バリエブルシフトコントロールシステム
- タイヤスリップを低減し、効率的な作業を実現  
バリエブルトラクションコントロールシステム

## SAFETY

- 隅々にまで気を配った安全対策  
セカンダリエンジン停止スイッチ **NEW**
- シートベルト未装着警報 **NEW**
- 万が一の転倒や落下物からオペレータを守る  
ROPS/FOPSキャブ

## MAINTENANCE

- 休車時間短縮で経費削減  
シンプル&イージーメンテナンス
- 整備時の安全性が向上  
バッテリーディスコネクトスイッチ **NEW**

## DURABILITY & RELIABILITY

- 高い信頼性と耐久性でリペアコスト低減に貢献  
高剛性フレーム&コマツコンポーネント

## KOMATSU CARE & KOMTRAX

- 安心と信頼のサポート  
KOMATSU CARE **NEW**
- 一段と機能が充実  
KOMTRAX **NEW**



特定特殊自動車排出ガス  
2011年基準適合車



国土交通省  
低騒音型建設機械



KOMATSU CARE



**WA100-7**

エンジン定格出力 ネット 73.1 kW (99.4PS)

運転質量 7405 kg

バケット容量 1.3 m<sup>3</sup>

## 新世代コマツテクノロジーが、 高い作業性能と環境へのやさしさを調和する。

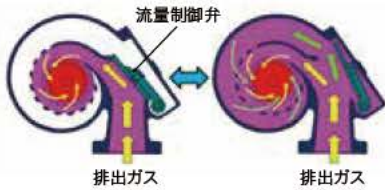
### コマツ最新エンジンテクノロジーの結晶 新世代クリーンエンジン搭載 **NEW**

コマツが長年積み重ねてきた独自のエンジンテクノロジーを結集。NOx と PM の排出量を大幅に低減し、特定特殊自動車排出ガス 2011 年基準の排出ガス規制をクリアした新世代のクリーンエンジンを搭載するとともに、燃料消費量や騒音の低減に貢献しています。



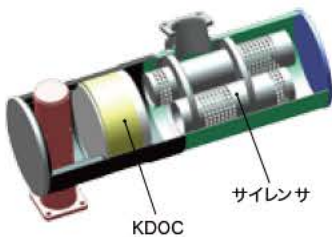
### ●建設機械用可変ターボシステム **NEW** バリエブルフローターボシステム(VFT)

流量制御弁が排気タービンホイールの速度を制御して、エンジン燃焼室に速度と負荷に応じた最適な空気流量を供給。高効率燃焼で排出ガスのクリーン化と燃料消費量を低減します。



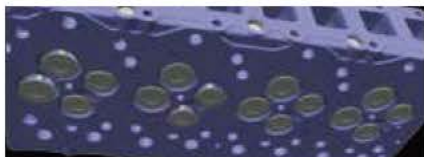
### ●建設機械用排出ガス後処理システム **NEW** コマツ ディーゼル酸化触媒(KDOC)

高効率ディーゼル酸化触媒により、PM(粒子状物質)を除去します。また、高性能排気音サイレンサの装備で騒音を低減しています。

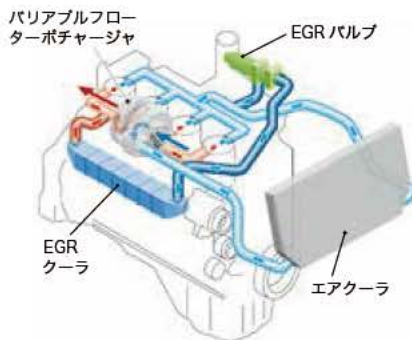


### ●新設計16バルブシリンダヘッド & 最適燃焼システム **NEW**

新設計の16バルブシリンダヘッドの採用とともに、ピストン上部の燃焼室形状を改良。燃焼効率の大幅な向上により、パワーを維持しながらNOxやPM、燃料消費量を低減します。



### ●建設機械用電子制御クールドEGRシステム **NEW** 排出ガスの一部を燃焼に再利用してNOxを低減するシステムです。

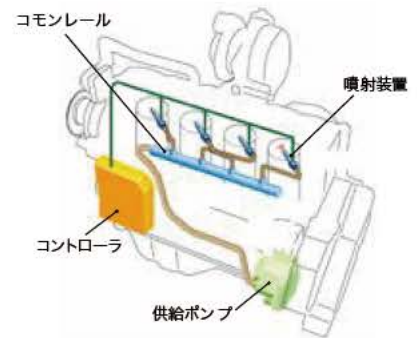


### ●コマツ クローズドクランクケースベンチレーションシステム(KCCV) **NEW**

クランクケース内に漏れ出したブローバイガス(未燃焼の混合気)中のオイル分をKCCVフィルタで除去して吸気側に還元し、新しい混合気と混ぜて燃焼させることによりPMを除去します。



### ●建設機械用コモンレール式最適燃料噴射システム 高圧化した燃料をコンピュータで最適に噴射制御し、完全燃焼に近づけてPMを低減するとともに、燃料消費量を低減します。



### 徹底した低騒音設計

エンジンの低騒音化や、油圧駆動ファンの採用、エンジンルーム外装剛性アップ、シール追加など徹底した低騒音設計により、優れた静粛性を実現。国土交通省の低騒音基準値に適合しています。



### 高効率でパワフルな作業を実現

#### ●定評のある電子制御HST

可変容量ポンプと、モータの電子制御により、シフト操作がフルオート化されているので、変速操作、キックダウン操作は不要です。アクセルワークだけで車速コントロールが行えるので、オペレータの負担が軽減され、作業に集中できます。トルクオフがないので、坂道におけるの発進・かき上げ時に車両のずり下がりがなく、また、車速がゼロからでも大きな駆動力を発揮するため、すくい込み作業が容易です。

### ムダをなくし効率アップ

#### ●ECOインジケータ

環境に優しい省エネ運転をアシストする「ECO (エコ)インジケータ」をメインモニタに装備。CO<sub>2</sub> 排出量が少なく、燃料消費効率のよい省エネ運転の時には緑色のECOインジケータが点灯します。



#### ●ロードメータ (オプション)

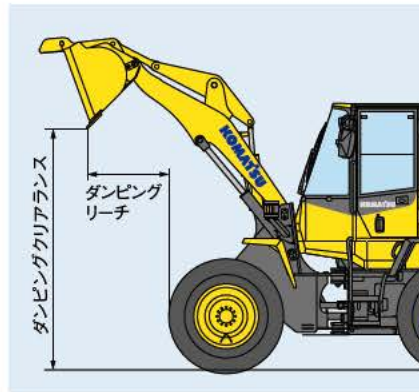
狙い通りの質量を積み込むことができ、無駄のないオペレーションを可能にするロードメータをオプション設定しました。



### 余裕の積み込み作業

#### ●大容量バケット

交換が容易なBOC (ボルトオンカutting エッジ)を装備した1.3m<sup>3</sup>の大容量ストックパイルバケットを標準装備。刃先長さが長く、製品積み込みに最適なバケット形状の採用によってすくい込みがラクに行え、積荷走行時の荷こぼれも抑えられます。大きなダンピングクリアランス・リーチとあいまって、余裕をもって高効率な積み込み作業が行えます。



### ダンピングクリアランス

**2745mm (BOC)**

### ダンピングリーチ

**930mm (BOC)**

### 標準バケット容量

**1.3m<sup>3</sup>**

製品積み込み用として1.3m<sup>3</sup>の大容量ストックパイルバケットを標準装備。



### タイヤスリップを防止

#### ●ASD (Anti Slip Differential) (オプション)

軟弱地、砂地、雪や水で濡れた路面などでタイヤスリップを減少させて充分なけん引力を確保するASD (アンチスリップデフ)をオプションで用意。通常路面でも狭い現場での掘削作業やかき上げ作業でタイヤスリップが低減でき、安定した作業が可能となります。スリップ防止効果によりタイヤの摩耗が減少するので、タイヤ寿命延長にもつながります。



### 環境負荷物質を低減してエコロジーを推進

ボルトの3価クロメート処理化により、6価クロムを全廃しました。また、非塩素ホースの採用でリサイクル率の向上を実現しています。

## すべてはオペレータのために。 優れた乗り心地と快適な操作性を実現。



### 解放感あふれるキャブ内空間

#### ●大型ピラーレスキャブ

静かでワイドな視界を確保した密閉加圧式の大型ピラーレスキャブを採用。キャブ内はクラス最大級のフロア面積を誇っています。

#### オペレータ耳元騒音

# 72dB(A)



### 長時間のオペレーションでも 疲れ知らず

#### ●サスペンションシート

サスペンションシートの採用により、体への振動を大幅に軽減。長時間にわたる運転でも疲れ知らずです。また、ランパ（腰部）サポート機能を採用したエアサスペンションシートもオプション設定しています。



### 騒音・振動の少ない居住空間を実現

#### ●ビスカスマウント

キャブのマウントには、ビスカスマウントを採用。油圧機器類のラバーマウント化などあいまって、静かで振動の少ない快適な居住空間を実現しました。



### ベストポジションが取れ、 疲れ知らず

#### ●上下スライド式リストレスト

リストレストは上下スライド式を採用。最適なポジションにセットできるため、オペレータの疲労を最小限に抑えることができます。



### 最適姿勢で疲れ知らず

#### ●チルトステアリング

ハンドルの傾斜角（チルト）を調整することができ、オペレータが最も運転しやすい位置関係にセットできます。



### 軽いタッチの軽快な作業機操作

#### ●作業機モノレバー

作業機レバーには、軽いタッチでコントロールできるPPCレバーを採用。軽い操作力と優れたファインコントロール性により、疲労軽減に貢献します。また、リストレストは最適な高さに調節でき、どなたでも快適な操作が行えます。



### 指先で軽々と変速

#### ●電気式前後進レバー

ハンドルから手を離さず指先だけでスムーズに操作できる電気式前後進レバーを採用。前後進切り換えが軽く、確実に行えます。前後進切り換え操作時もショックはわずかで、とてもスムーズ。前後進切り換えの多い作業、狭い現場などでオペレータの負担を軽減します。



### 段差がなく掃き出しが容易

#### ●フロアマット

フロアマット面と入り口高さを合わせフロアをフラット化。キャブ内に侵入した泥などの排出が容易に行えます。



### 常にキャブ内は最適コンディション

#### ●プッシュコントロール式大容量エアコン

キャブ内は最適なコンディションを確保。内・外気導入部には大型フィルタを装着し、キャブ内の空気を清浄に保ちます。また、スライド窓に1インチ(約25mm)開きで停止できる位置を追加。雨天時や寒冷時の換気に便利です。



### 車両状態をひと目で把握

#### ●集中メインモニタ

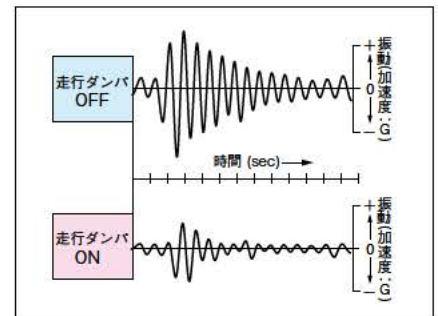
車両の走行状態を示すすべての情報は、コンパクトにまとめられたメインモニタに集中配置。オペレータは車両のコンディションを一目で把握できるため、作業に集中できます。



### 優れた走行性を実現し疲労も低減

#### ●アクティブ走行ダンパ

走行路面の凸凹によって発生するさまざまな振動を大幅に低減させ、優れた走行性をもたらすとともに、オペレータの疲労も大幅に軽減。作業時の荷こぼれ改善やロード&キャリー作業に効果を発揮し、空荷走行もスムーズでスピードアップにつながります。車速が上がると自動的にON、掘削時にはOFFになるため、わずらわしいスイッチ操作は不要です。



### オペレータの視点に立った室内装備

#### ●外部入力(AUX)端子 NEW

MP3プレーヤなどミニプラグ端子の携帯音楽プレーヤを接続できます。

#### ●2つのDC電源を装備 NEW

ダッシュボード右手前に1箇所(24V)、パーキングブレーキレバーのカバー内側面に1箇所(12V)、合計2箇所にDC電源を装備しました。

標準装備品



A



B



C



D



E



F



G

A カップホルダ B ルームランプ C シートバックポケット  
D サンバイザ E AM/FMステレオラジオ F エアコン G シガレットライター&灰皿

## シンプル&イージーオペレーション。 容易な運転操作性を実現。

オペレータ重視の操作性を追求  
電子制御HST

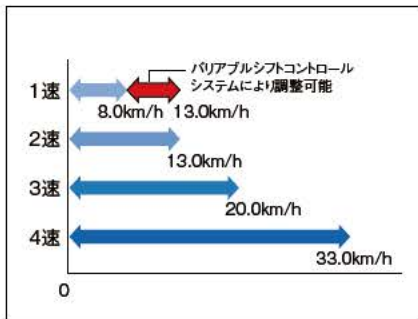


シフトコントロールスイッチ  
バリエブルシフトコントロールスイッチ  
トラクションコントロールスイッチ



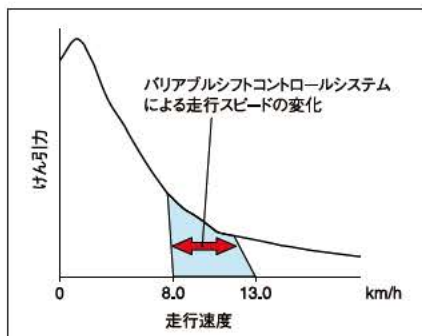
### ●シフトコントロールシステム

シフトコントロールスイッチを回すことにより、4段階の変速パターンが選べます。通常の作業を行う時は2速または1速に設定することにより、今までと同様な感覚で作業が行えます。



### ●バリエブルシフトコントロールシステム 特許

1速に設定している時、バリエブルシフトコントロールスイッチを回すと、最高車速を8.0km/hから13.0km/hの間で、作業現場に合わせて自由に設定することができます。特に狭い作業現場での積み込み作業では、低車速に設定することにより、効率的な作業がラクに行えます。

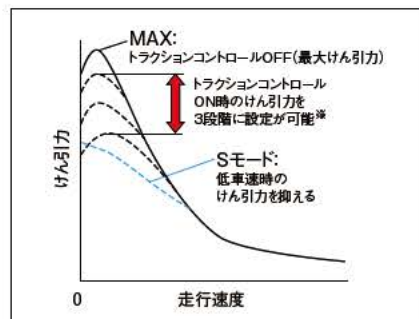


### ●バリエブルトラクションコントロールシステム 特許

トラクションコントロールスイッチONの状態、低車速時のけん引力を3段階に設定が可能。トルクプロポーショニングデフの動きとあいまって、荷や路面条件に最適な駆動力を確保。タイヤがスリップしやすい軟弱地などの路面でタイヤスリップを減少させ、作業がスムーズにこなせます。また、通常路面でも、スリップ防止効果によりタイヤの摩耗が減少するので、タイヤ寿命延長にもつながります。

### ●Sモード

すべり易い路面で最適な駆動力が得られるSモードを新採用。スイッチ操作ひとつで、雪面での除雪作業などでタイヤスリップを減少させ、容易に作業ができます。



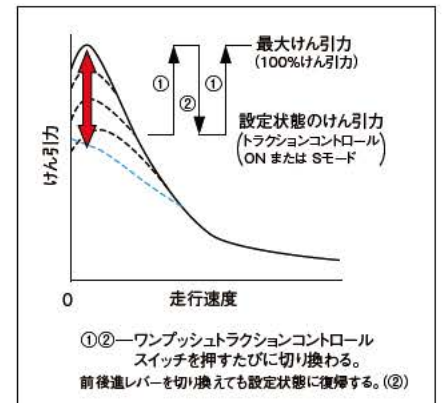
※モニタのユーザーモードスイッチにより、設定可能。

### ●オーバランコントロールシステム 特許

電子制御のオーバランコントロールシステムを採用し、降坂時の安全確保、パワートレインやブレーキの過負荷を防止。車速検知によるコントロールで、通常の坂(勾配6度以下)を下る際には、車速は約34km/h以下に制限されます。

※急勾配降坂時は安全のためブレーキの併用が必要です。

●ワンプッシュトラクションコントロールスイッチ  
トラクションコントロールスイッチがON、またはSモードを選択している時に、ワンプッシュトラクションコントロールスイッチを押すと、一時的にトラクションコントロールの設定がキャンセルされ、けん引力が100%にアップします。その後、再度スイッチを押すか、前後進レバーを切り換えるとトラクションコントロールの設定状態に自動復帰します。



### アクセルワークだけで 加減速コントロール

きめ細かなHST制御により、アクセルペダルの踏み込み量に応じた駆動力が得られ、よりスムーズな運転が可能になります。アクセルをゆるめるとHSTブレーキが効き、アクセルワークだけでラクに加速のコントロールが行えます。また、エンジン低回転時でもけん引力を確保できるので、低燃費を実現します。



### 高負荷での微速走行、 坂道作業もスムーズ

停止状態からでも最大の駆動力を発揮するので、すくい込み作業が容易。負荷をかけての微速走行もスムーズです。またトルクが切れる瞬間がないので、坂道での発進やかき上げ作業がラクに行えます。



**SAFETY****独自の技術に裏付けられた、  
きめ細やかな安全性能。**

万が一の転倒や落下物から  
オペレータを守る

## ●ROPS/FOPSキャブ

強固な構造により、万一の場合でもオペレータの安全を確保するROPS/FOPSキャブを標準装備。キャブ前面ガラスは安全性が高く視界性に優れた合わせガラスの大型平面ピラーレスガラスを採用。後面は熱線ガラスで、凍結時・結露時でもクリアな後方視界が得られます。

ROPS : Roll-over Protective Structure  
(転倒時運転者保護構造)

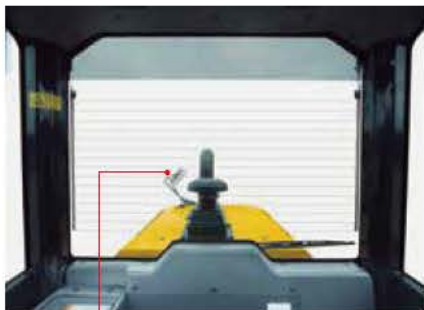
FOPS : Falling Objects Protective Structure  
(落下物保護構造)



良好な後方視界を確保

## ●セントマフラ/リヤアングビューミラー

マフラとレインキャップ付き吸気管を中央に配置し、後方左右の視界を確保。さらに、リヤアングビューミラーを標準装備し、後進時の安全確認に貢献します。

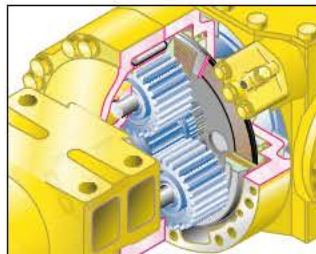


リヤアングビューミラー

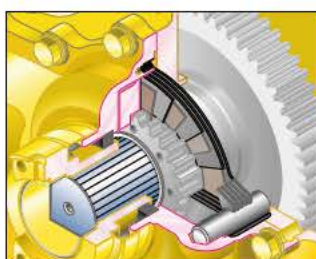
信頼できるブレーキシステム

## ●全油圧式密閉湿式ディスクブレーキ

全油圧独立2系統ブレーキシステムにより、万一前後どちらかのブレーキ回路に故障が生じた場合でも制動力を確保できます。また、4輪とも密閉湿式ディスクブレーキなので、軟弱地や水溜りの中でも常に確実な制動力を発揮します。



密閉湿式ディスクブレーキ



湿式ディスクパーキングブレーキ

隅々にまで気を配った安全対策

●セカンダリエンジン停止スイッチ **NEW**

緊急時に備えて運転座席左脇下にエンジン停止スイッチを装備しました。



セカンダリエンジン停止スイッチ

●シートベルト未装着警報 **NEW**

シートベルト未装着時に点灯して注意を促します。



シートベルトコーションランプ

## シンプル&イージーメンテナンスの追求が、 点検・整備時間短縮を実現する。

### 容易なメンテナンス

#### ●ガルウイングサイドパネル

ガススプリングによってワンタッチで開閉でき、日常点検や定期整備が容易。また、大型ステップを設置しアクセスが容易です。



#### ●フロント(標準)/リヤールフェンダ(オプション)

雨天作業や除雪作業の際、周囲への泥の飛散や車体への泥ハネを防止します。リヤールフェンダは、ガルウイング式サイドパネルと一体で開閉できる構造なので、エンジンまわりの整備時にも邪魔になりません。



#### ●スイングアウト型油圧駆動ファン

油圧駆動ファンをスイングアウト型にし、ラジエータなど冷却ユニットの清掃容易化を図りました。



#### ●バッテリーディスコネクトスイッチ NEW

電気回路整備時の安全性が向上します。



#### ●清掃がラクな脱着式エアコンフィルタ

エアコンフィルタは内外気とも工具なしで簡単に脱着可能です。外気導入フィルタのカバーは、エンジンキーでロック・解除できます。



内気循環フィルタ



外気導入フィルタ

#### ●エアコンプレッサ/オルタネータ NEW

駆動ベルトの張り調整不要化  
オートテンションの採用により、張り調整が不要です。

#### ●ウォータセパレータ機能付き燃料プレフィルタ

燃料に混入した水やゴミを除去し、燃料系トラブルを未然に防止します。



燃料プレフィルタ 燃料フィルタ



●ロングライフのオイル&作動油フィルタ **NEW**

作動油フィルタには高性能ろ過材を使用したエコホワイトプラスエレメントを採用し、作動油の清浄度をアップ。また、エンジンオイルとエンジンオイルフィルタは500 h、作動油と作動油フィルタは2000 hの長い交換間隔で、機械経費の節約にも貢献します。

●高効率燃料フィルタ

ろ過効率を高めた高効率燃料フィルタを採用。また、リモート化により点検や交換が容易に行えます。

容易なラジエータ清掃

●自動逆転機能付き油圧駆動ファン **特許**

キャブ内に設けられた油圧駆動ファン逆転スイッチを操作することにより、稼動中でも定期的にファンを逆転させ、クーラやラジエータ前面に付着したゴミを吹きとばすことができ、清掃間隔の大幅な延長を実現しました。



車両の状態をわかりやすく表示

●EMMS (集中メインモニタ)

正面のメインモニタには車両のコンディションを示す全ての情報を集中。表示される内容により、車両の状態が容易に把握できます。

キャラクタディスプレイ

- ・フィルタ・オイルの交換時期表示
- ・コーション・エラー表示
- ・故障時コード表示 (サービス用) 等



キャラクタディスプレイ

良好な乗降性

●傾斜付きラダー

ドアヒンジを車両後方に設けたためドアの開き角が大きく、キャブ内への出入りが容易です。また、キャブドアのハンドル位置が低く、ドアは地上から開閉できます。

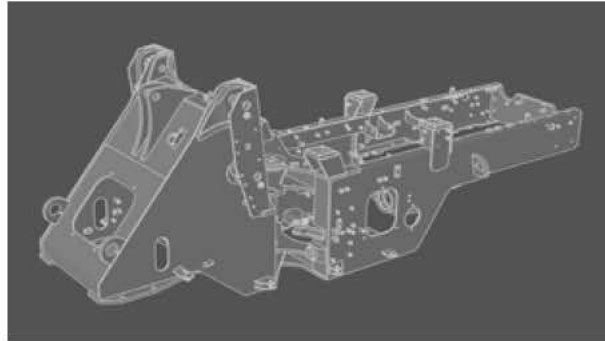


## 定評ある信頼性と耐久性が、 リペアコストの低減をサポート。

### 高い掘削性能に耐える強靱な骨格

#### ●高剛性フレーム

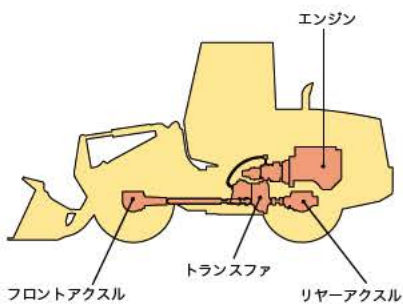
フロントおよびリヤフレームは、車体のネジレや曲げの繰り返し荷重に耐える高い剛性を確保。ローダリンクージも強化し、高い剛性を確保しています。



### 実績ある高品質

#### ●コマツコンポーネント

エンジン、トランスファ、アクスルなどパワートレインはもとより、油圧機器、電装品もコマツオリジナル。一貫生産システムによる徹底した品質管理体制下にて組み立てられています。



### 油圧ラインを確実にシール

#### ●フェイスシール継ぎ手

O-リングにより確実にシールするフェイスシール継ぎ手を採用。油モレに対する信頼性に優れています。





### さびの発生を抑え美しさを維持

●カチオン電着塗装/メラミン焼き付け  
 下地処理にカチオン電着塗装を、上塗りにメラミン焼き付け塗装を採用。外観仕上り品質に優れ、厳しい環境下でも輝きのある美しい外観を長期間保ちます。



### 高い耐水性・耐塵性

●DTコネクタ  
 主要ハーネスの接続、およびコントローラのコネクタには、建設機械用として高い信頼性を誇るDTコネクタを採用。耐水性、耐塵性に優れています。



## 安心と信頼のサポート体制が、 車両管理業務の効率化と経費削減を加速する。



「パワーライン延長保証+無償メンテナンス」の提供により  
トータルライフサイクルコストの低減と長期間稼働に貢献します。

「KOMATSU CARE」は、特定特殊自動車排出ガス2011年基準適合車のための国内初の新車保証プログラムです。新車購入時に付帯される「新車保証プログラム(無償)」によるパワーラインの「延長保証」と「無償メンテナンス」に加え、ご希望により最大7年あるいは8,000時間までのパワーライン延長保証プログラム(有償)もご利用いただけます。また、取扱説明書に示すメンテナンスをパッケージした有償プログラムもご用意いたしました。

### 新車保証プログラム 新車ご購入時に自動的に付帯します。

#### パワーライン延長保証

##### パワーラインを3年あるいは5,000時間まで保証

パワーラインを保証対象とし、3年または5,000時間のいずれかまで保証期間を延長します。  
万一、保証期間内に製品不具合による故障が発生した場合は、無償で修理いたします。

※「取扱説明書」に示す取扱操作および点検整備を守らずに発生した故障等については保証されません。

パワーラインとは、2011年基準適合車に装備されているエンジン・動力系装置、油圧関連装置です。  
エンジン付昇降機、コントローラ・モニタパネル、メインフレーム、トラックフレーム、タンク、作業機、足回り等を含みません。

[有償プログラム]パワーライン最大7年あるいは8,000時間まで保証

#### 無償メンテナンス

##### ●次の内容について500時間毎 2,000時間まで(4回)無償交換

- ・エンジンオイル&エンジンオイルフィルタ
- ・燃料プレフィルタ



コマツ純正部品による  
メンテナンス



### メンテナンスパッケージプログラム (有償) 安定稼働をよりきめ細やかにサポートします。

#### 500時間メンテナンスパッケージ

- エンジンオイル  
&エンジンオイルフィルタ交換
- 燃料プレフィルタ交換

#### 1,000時間メンテナンスパッケージ

- 500時間メンテナンス
- +
- 作動油フィルタ交換
- 燃料メインフィルタ交換

#### 2,000時間メンテナンスパッケージ

- 1,000時間メンテナンス
- +
- コマツクローズドクランクケース  
ベンチレーションシステム(KCCV)フィルタ交換

左記パッケージはホイールローダの一例です。機種によりパッケージ内容が異なります。詳しくは販売店にお問い合わせください。

## KOMTRAX お客様の車両管理業務、燃料経費削減を支援します。

### ■車両管理業務を支援

KOMTRAXは、車両から位置、稼働状況、コンディションなどを発信させ、その情報をインターネット経由でご利用いただくシステムです。現場へ行くことなく、いつでも機械の状況が把握でき、車両管理業務の効率化が図れます。

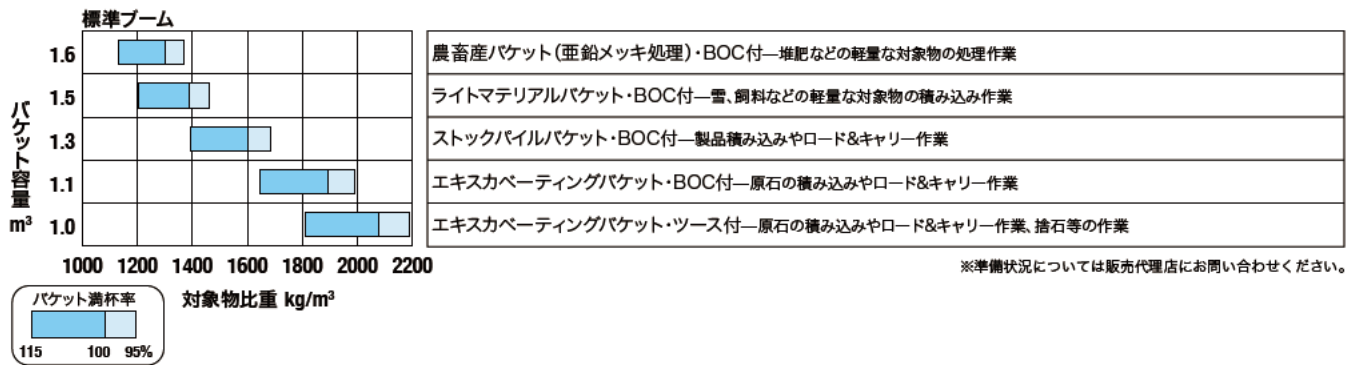
### ■KOMTRAXを活用した車両管理

- ・保守管理：メンテナンスの期日管理や故障の予防保全
- ・車両管理：稼働現場、サービスメータ値などの一覧表確認
- ・稼働管理：車両ごとの稼働状況を確認
- ・車両位置確認：地図上で車両の詳細稼働場所を確認
- ・省エネ運転支援：燃料消費量やCO<sub>2</sub>排出量の確認、  
省エネ運転支援レポートの作成
- ・帳票作成：表示データをダウンロードし帳票として活用可能

### ■省エネ運転支援レポート

燃料消費量やアイドリングなどの作業情報をもとに、省エネ運転支援レポートなど、お客様に有益な情報を提供することが可能です。

## ■ バケットセレクション



## ■ 標準装備品

### ● エンジン関係

- ・ 排出ガス対策型エンジン  
(特定特殊自動車排出ガス2011年基準適合)
- ・ コマツ ディーゼル酸化触媒 (KDOC)
- ・ 60A オルタネータ
- ・ 5.5kWスタータ

### ● キャブおよび装備品

- ・ 12V 電源取出ソケット
- ・ 大容量エアコン
- ・ 外部入力(AUX) 端子付き AM/FMラジオ
- ・ 灰皿/シガレットライター (24V 電源)
- ・ カップホルダ
- ・ フロアマット
- ・ ワイパ/ウォッシュャ (フロント)
- ・ 後部熱線ガラス
- ・ ROPS/FOPSキャブ
- ・ サスペンションシート (ヘッドレスト付)
- ・ 巻取り式シートベルト
- ・ チルトステアリング
- ・ サンバイザ
- ・ PPC 作業機コントロールレバー
- ・ 電気式前後進切り換えレバー

### ● 照明装置

- ・ バックアップランプ
- ・ ターンシグナルランプ
- ・ ハザードランプ
- ・ 後方作業灯 (左右)
- ・ ストップ/テールランプ

### ● 安全装置

- ・ バックアップアラーム
- ・ セカンダリエンジン停止スイッチ
- ・ 電気式ホーン
- ・ リヤアングビューミラー
- ・ 湿式ディスクパーキングブレーキ
- ・ 密閉湿式ディスクブレーキ
- ・ セカンダリブレーキ

### ● タイヤ

- ・ 16.9-24-10PR (L-2)

### ● バケット

- ・ 1.3m<sup>3</sup>ストックパイルバケット (BOC 付)

### ● その他の装備

- ・ 2本弁&配管&レバー
- ・ 電子制御HST
- ・ バッテリーディスコネクトスイッチ
- ・ EMMS 機能付きモニタパネル
- ・ アクティブ走行ダンパ
- ・ フロントフェンダ
- ・ ウォータセパレータ付き燃料フィルタ
- ・ 自動逆転機能付き油圧駆動ファン
- ・ 吸気エクステンション
- ・ KOMTRAX
- ・ ビスкасダンパ付きキャブマウント
- ・ 工具一式
- ・ 国土交通省指定低騒音型建設機械
- ・ 車検仕様

## ■ アタッチメント・オプション

- ・ 1.0m<sup>3</sup>エキスカベータリングバケット (ツース付)
- ・ 1.1m<sup>3</sup>エキスカベータリングバケット (BOC 付)
- ・ 1.1m<sup>3</sup>低騒音バケット (BOC 付)
- ・ 1.2m<sup>3</sup>マルチクラブラ用ライトマテリアルバケット (BOC 付)
- ・ 1.3m<sup>3</sup>ストックパイルバケット (BOC 付)
- ・ 1.3m<sup>3</sup>低騒音バケット (BOC 付)
- ・ 1.5m<sup>3</sup>ライトマテリアルバケット (BOC 付)
- ・ 1.6m<sup>3</sup>農畜産バケット (亜鉛メッキ処理・BOC 付)
- ・ ハイリフトブーム
- ・ ASD (アンチスリップデフ)アクスル
- ・ 3本弁&配管&レバー
- ・ 4本弁&配管&レバー
- ・ 5本弁&配管&レバー
- ・ エアサスペンションシート
- ・ リヤーフルフェンダ
- ・ 各種タイヤ
- ・ ROPSキャノピ
- ・ ロードメータ
- ・ 増量カウンタウエイト
- ・ 90A オルタネータ
- ・ ワイドコアラジエータ

