

ASSEMBLY INSTRUCTION SHEET FOR L530944T



IMPORTANT SAFETY NOTICE: READ CAREFULLY BEFORE BEGINNING ASSEMBLY!

- * Always use proper tools.
- * Follow the assembly steps in order. Do not skip any steps.
- * Carefully review the list of parts. If parts are missing, contact the retailer from which you purchased the product to obtain any missing parts. DO NOT USE SUBSTITUTE PARTS.
- * Periodically check to ensure that all connectors (bolts, screws, etc.) are tight.
- * Keep the instructions for future reference.
- * When assembling products that have electric cords (lamps, lights, etc.), always (1) make sure the electrical cord is unplugged before assembly and (2) be careful not to twist the electrical cord during assembly.



NOTE: SIGNATURE DESIGN FURNITURE, LLC. DISCLAIMS ANY LIABILITY FOR DAMAGES OR INJURIES WHICH MAY OCCUR DUE TO FAILURE TO PROPERLY FOLLOW ASSEMBLY INSTRUCTIONS, PROPERLY ASSEMBLE THE PRODUCT, OR PROPERLY USE THE PRODUCT.

CHECK TO SEE THAT THE FOLLOWING PARTS ARE IN THE CARTON!

SHADE SUPPORT(3)

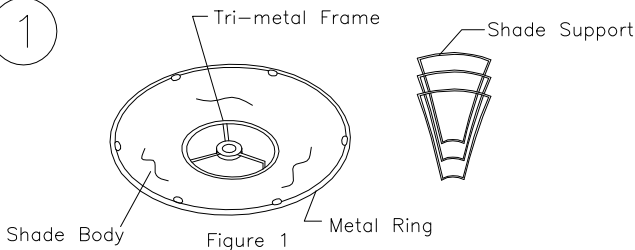
SHADE(1)

HARP(w/finial)(1)

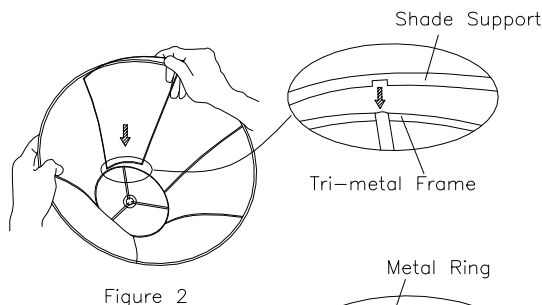
LAMP BASE(1)

LAMP BODY(1)

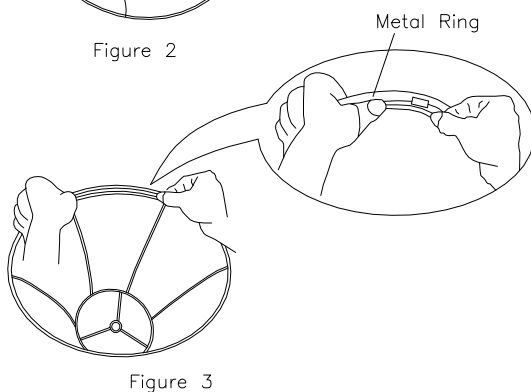
1



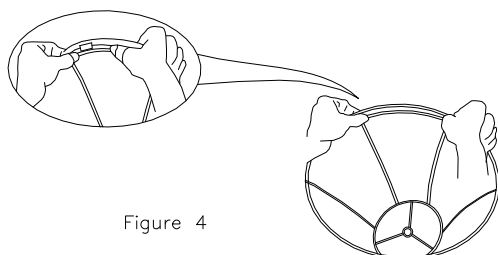
1. Remove the lamp shade body and three shade supports from the package.



2. Set a shade support into the Tri-metal frame as shown in figure (2).



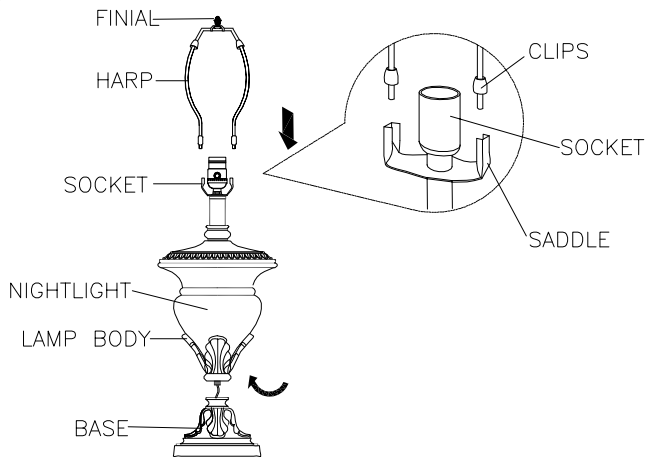
3. Set the other end of the shade support into the metal ring.



4. Repeat for the remaining shade supports.

ASSEMBLY INSTRUCTION SHEET FOR L530944T

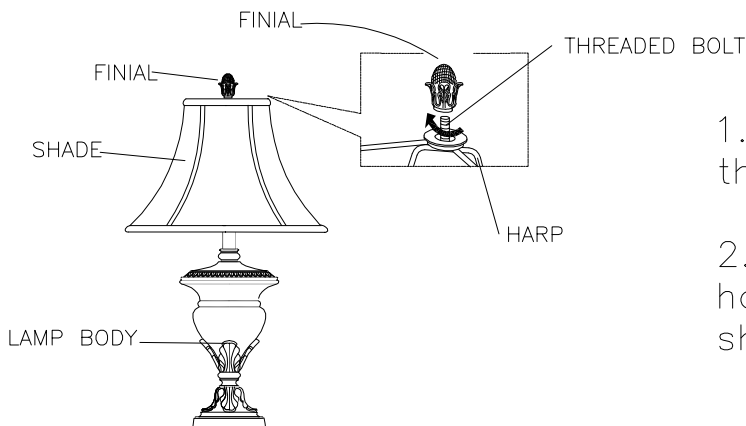
2



1. Attach the lamp body onto the base by turning as shown.

2. Place the harp onto the saddle and secure by using the attached clips.

3

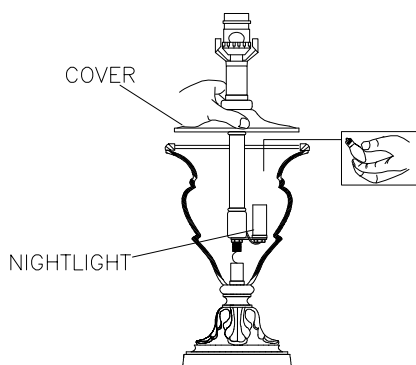


1. Remove the finial from the threaded bolt.

2. Place the shade onto the harp and turn the finial as shown until snug.

YOU HAVE COMPLETED THE ASSEMBLY OF YOUR LAMP !

4



NOTE: IF IT IS NECESSARY TO ASSEMBLE THE NIGHTLIGHT. FOLLOW THESE STEPS.

1. Remove the cover by turning clockwise as shown.

2. Lift the cover and change the nightlight bulb as shown.

3. Reverse the process to re-assemble the nightlight.

NIGHT LIGHT BULB: 7W; ON/OFF SWITCH

INSTRUCCIONES DE ENSAMBLAJE PARA LA LAMPARA MODELO L530944T



NOTICIA IMPORTANTE DE SEGURIDAD: LEA CUIDADOSAMENTE ANTES DE COMENZAR A ENSAMBLAR

- * Siempre use las herramientas apropiadas.
- * Siga los pasos de ensamble en orden. No salte ningún paso.
- * Revise la lista de partes. Si faltan partes, comuníquese con el surtidor del cual usted compró el producto para obtener las partes que le faltan. NO USE PARTES SUSTITUTAS.
- * Periódicamente revise para asegurarse que todos los conectores (pernos, tornillos, etc.) estén bien apretados.
- * Guarde las instrucciones para referencia futura.
- * Al armar productos con cables eléctricos (lámparas, luces, etc.), siempre (1) asegúrese que el cable esté desenchufado antes de armar y (2) tenga cuidado de no doblar el cable al armar.



NOTA: SIGNATURE DESIGN FURNITURE, LLC. renuncia a cualquier responsabilidad de daños o lesiones que puedan ocurrir debido a no seguir las instrucciones de ensamble apropiadamente, el ensamble apropiado del producto, o el uso apropiado del producto.

REVISE PARA ASEGURARSE DE QUE TODAS LAS PARTES ESTEN EN LA CAJA!

Pantalla(1)

Soporte de pantalla(3)

Base de la lampara (1)

Arco de metal (con remate decorador) (1)

Cuerpo de la lampara (1)

1

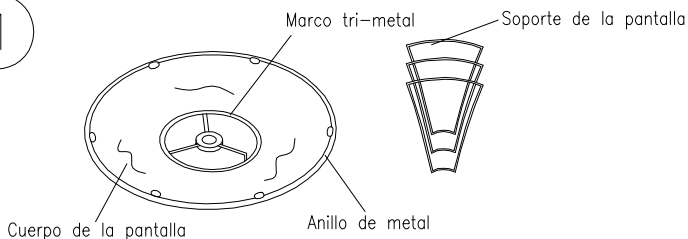


Figura 1

1. Remueva el cuerpo de la pantalla y los tres soportes de pantalla del paquete.

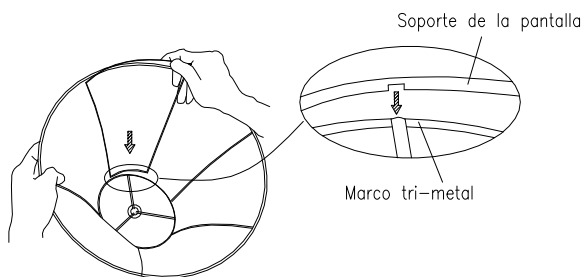


Figura 2

2. Coloque un soporte de la pantalla en el marco tri-metal como se enseña en la figura #2.

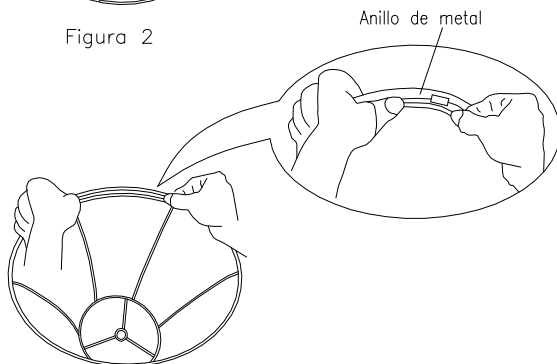


Figura 3

3. Coloque la otra punta del soporte de pantalla en el anillo de metal.

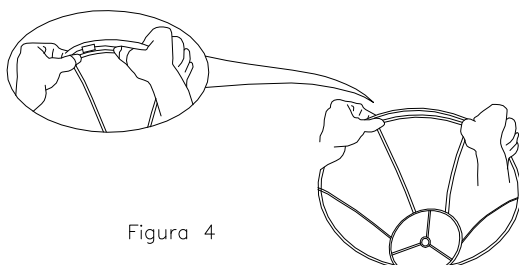
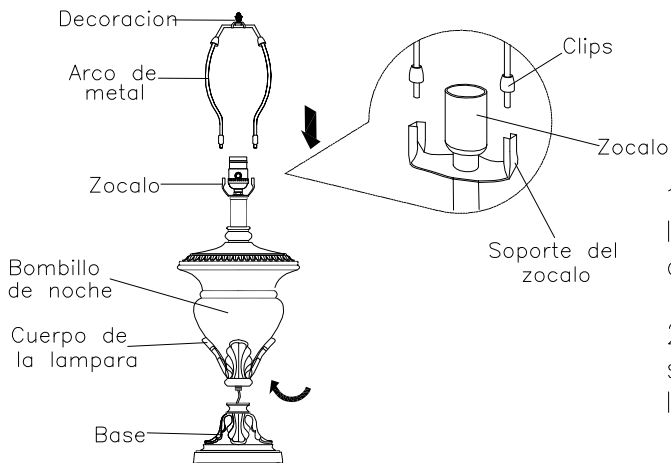


Figura 4

4. Repita este paso para el resto de los soportes.

INSTRUCCIONES DE ENSAMBLAJE PARA LA LAMPARA MODELO L530944T

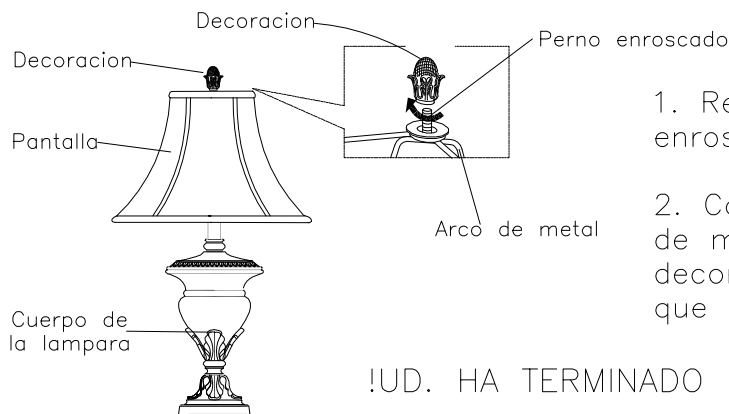
2



1. Conecte el cuerpo de la lámpara a la base dándole vueltas como se demuestra.

2. Colóque el arco de metal sobre el soporte de zócalo y asegure usando los clips incluidos.

3

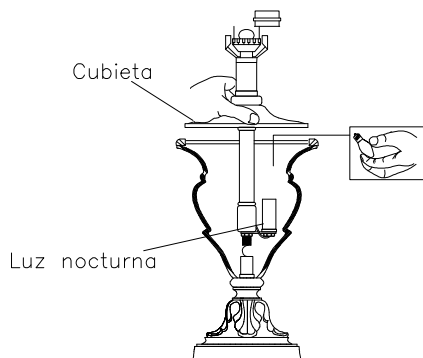


1. Remueva la decoración del perno enroscado.

2. Colóque la pantalla sobre el arco de metal, y de vueltas a la decoración, como se indica, hasta que quede apretada.

¡UD. HA TERMINADO EL ENSAMBLE DE SU LAMPARA!

4



NOTA: EN CASO DE QUE FUERA NECESARIO MONTAR LA LUZ NOCTURNA SIGA ESTOS PASOS.

1. Retire la cubierta girándola en el sentido contrario a las agujas del reloj.

2. Levante la cubierta y cambie la bombilla de la luz nocturna tal y como se muestra.

3. Revierta el proceso para volver a montar la luz nocturna.

BOMBILLA DE LUZ NOCTURNA: 7W; CONMUTADOR DE ENCENDIDO/APAGADO

FEUILLE D'INSTRUCTIONS DE MONTAGE POUR L530944T



Signature
DESIGN
BY ASHLEY®

REMARQUE IMPORTANTE CONCERNANT LA SECURITÉ: LIRE ATTENTIVEMENT AVANT DE COMMENCER LE MONTAGE!

- * Utilisez toujours les outils adaptés.
- * Suivez l'ordre des étapes de montage. N'en sautez aucune.
- * Faites l'inventaire attentif de toutes les pièces. Si une ou plusieurs pièces manquent, contactez votre revendeur pour obtenir les pièces en question. N'UTILISEZ PAS DE PIÈCES DE SUBSTITUTION.
- * Vérifiez de temps à autre que tous les connecteurs (boulons, vis, etc.) sont bien serrés.
- * Gardez ces instructions pour pouvoir les consulter ultérieurement.
- * Lors de l'assemblage des produits qui comportent des fils électriques (lampes, lumières, etc.), assurez-vous toujours (1) que le câble électrique est débranché avant de procéder au montage et (2) faites attention à ne pas secouer le câble électrique pendant le montage.

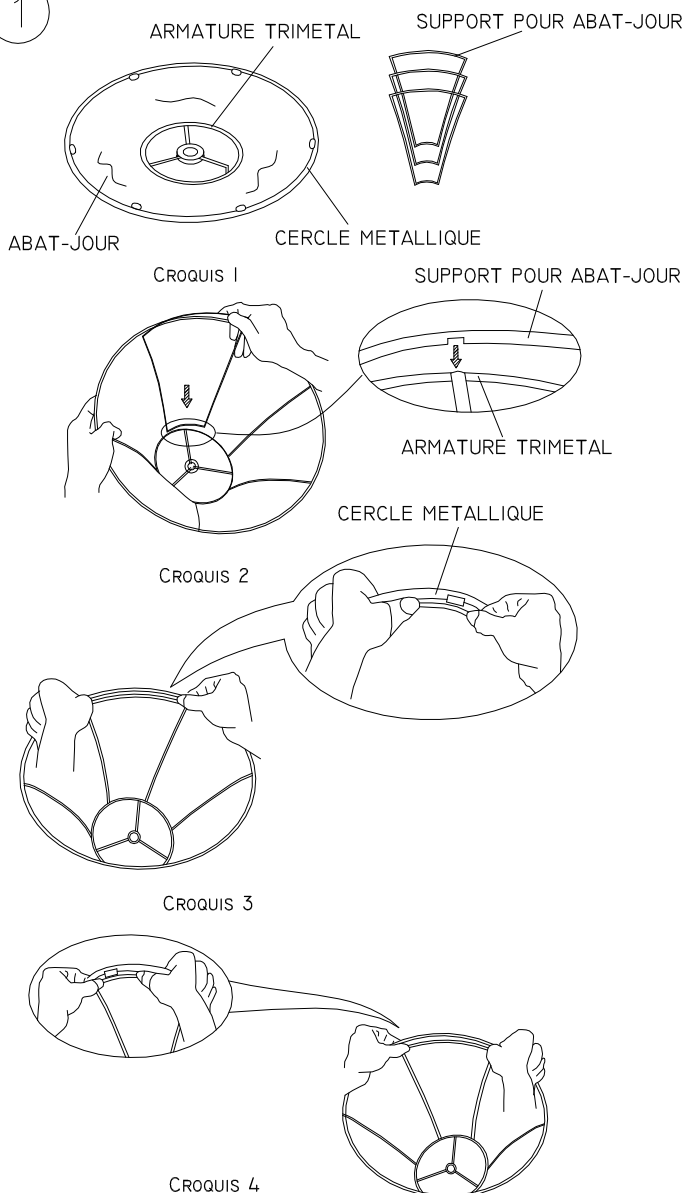


REMARQUE: SIGNATURE DESIGN FURNITURE, LLC. NE SE TIENT AUCUNEMENT RESPONSABLE DE TOUT DOMMAGES OU BLESSURES DUS AU NON RESPECT DES INSTRUCTIONS DE MONTAGE ET D'UTILISATION DU PRODUIT.

VÉRIFIEZ QUE TOUTES LES PARTIES SUIVANTES SE TROUVENT BIEN DANS LE PAQUET D'EMBALLAGE!

ABAT-JOUR(1) SUPPORT POUR ABAT-JOUR(3) CORPS DE LAMPE(1)
TIGE SUPPORT (AVEC ECROU DECORATIF)(1) PIED DE LAMPE(1)

1



1. Sortir l'abat-jour et les trois supports pour abat-jour de leur emballage.

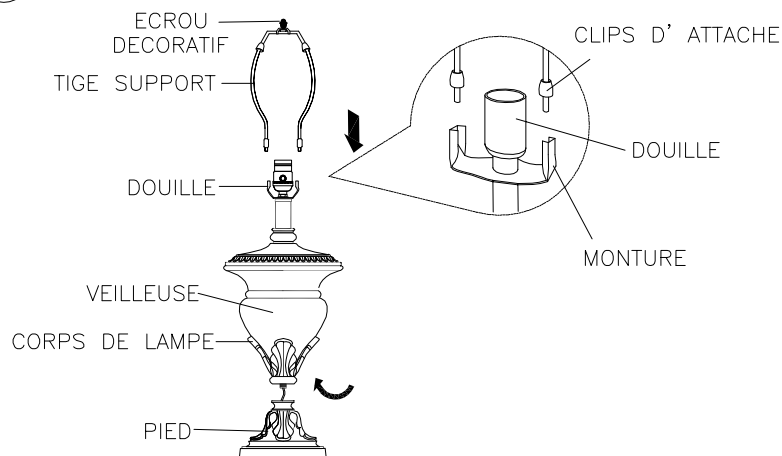
2. Fixer un des supports pour abat-jour sur l'armature trimétal comme indiqué sur le croquis (2).

3. Fixer l'autre bout du support pour abat-jour sur le cercle métallique.

4. Répéter le processus pour les deux autres supports pour abat-jour.

FEUILLE D'INSTRUCTIONS DE MONTAGE POUR L530944T

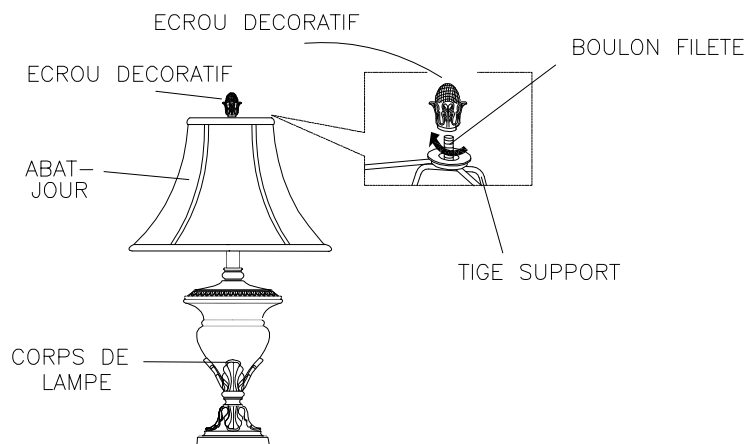
2



1. Attacher le corps de lampe au pied de lampe en tournant comme indiqué.

2. Installer la tige support sur la monture et maintenir en place à l'aide des clips d'attache fournis.

3

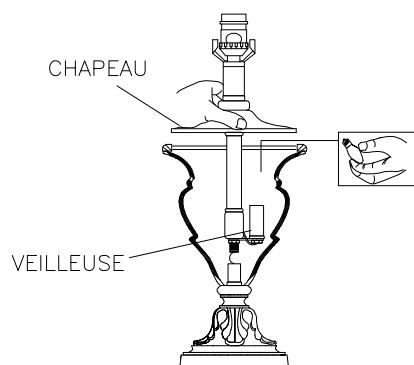


1. Dévisser l'écrou décoratif du boulon fileté.

2. Installer l'abat-jour sur la tige support comme indiqué jusqu'à ce qu'il soit serré à fond.

VOUS AVEZ FINI LE MONTAGE DE VOTRE LAMPE !

4



NOTA : S'IL EST NECESSAIRE D'ASSEMBLER LA VEILLEUSE. SUIVRE CES ETAPES.

1. Retirer le chapeau en tournant dans le sens des aiguilles d'une montre comme indiqué.

2. Soulever le chapeau et changer l'ampoule de la veilleuse comme indiqué.

3. Refaire les étapes en sens inverse pour réassembler la veilleuse.

AMPOULE DE LA VEILLEUSE : 7W,
INTERRUPTEUR MARCHE/ARRET