

MS 620 BIS

WISH BY **teka**

teka
KÜCHENTECHNIK



Dimensiones exteriores (mm.)

Ancho / Fondo / Alto 595 / 335 / 390

Dimensiones interiores (mm.)

Ancho / Fondo / Alto 305 / 280 / 210

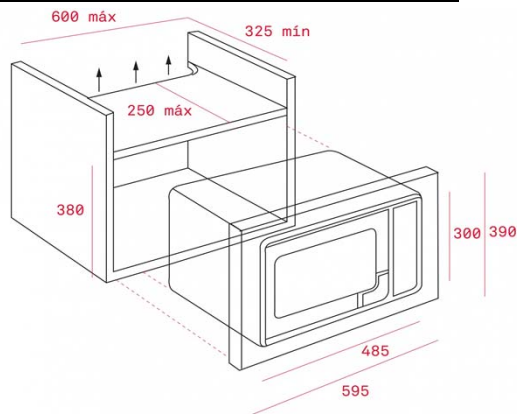
Conexión Eléctrica

Tensión 220-240 V.	●
Frecuencia Hz.	50
Potencia salida mwo W.	700
Potencia grill W.	1.000
Potencia turbo W.	-
Potencia nominal máx W.	1.100

CARACTERÍSTICAS

- Microondas Integrable + grill
- Capacidad: 20 litros
- Panel de mandos en base de cristal
- Marco de acero inoxidable
- Mandos Electromecánico con timer electrónico
- Perilla de contro inox con frente negro
- Puerta con doble cristal
- Cinco niveles de potencia 700 W. (Microondas)
- Grill simultaneo de Cuarzo 1.000 W.
- Tres funciones de cocción
- Cavity interior de acero inoxidable
- Plato giratorio integrado de 24 cm.
- 3 Menus de acceso directo
- Bloqueo de seguridad para niños.
- Descongelación automática por tiempo y peso
- Inicio rápido 30 seg.
- Temporizador de 0 a 90 minutos
- Ventilación de refrigeración
- Producto Fabricado en Portugal

DIBUJO TÉCNICO



DATOS LOGÍSTICOS

Embalaje:

Alto x Ancho X Fondo: (Cm.) : 45 x 64,5 x 44

Peso Bruto. (Kg.) : 21,5 Kg.

Prestaciones

Tipo de instalación	Integración
Interior cavidad	Inox
Microondas + grill	●
Panel de mandos Touch Control	-
Panel de mandos Electrónico	-
Panel de mandos Electromecánico	●
Base Cerámica	-
Plato giratorio integrado	●
Grill Abatible	-
Botón + 30 segundos	●
Botón + 1 minuto	-
Niveles de potencia	5
Descongelación por tiempo	●
Descongelación por peso	●
Marco de acero inox.	●
Funciones de cocinado	3
Menús de cocción directa	3
Acabado Slim en acero inoxidable antihuella	●
Temporizador (minutos)	90

Sistemas de seguridad

Bloqueo de seguridad del panel	●
Grill de cuarzo integrado	●
Grill de resistencia	-
Termostato de seguridad	●
Puerta con chip de seguridad	●
Ventilación de enfriamiento	●

Accesorios

Parrilla para cocinado	1
Plato dorador	-

Certificación (Chile)

Eficiencia Energética (Stand By)

Código de producto 40584010

País de fabricación Portugal

Código EAN 8421152145579