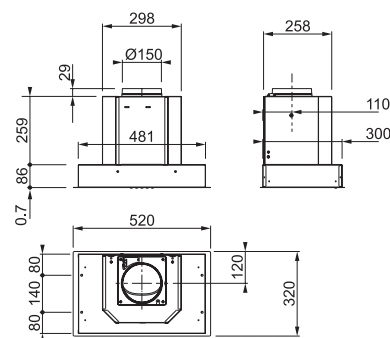


FICHA TÉCNICA

Galaxy FGB 520 XS

FAMILIA: Campana | SERIE : Galaxy FGB 520 XS | MODELO: 110.0355.684 | TERMINACIÓN: INOX |

TIPO DE INSTALACIÓN: Extraíble de pared







Galaxy FGB 520 XS
Blanca
110.0355.685

DATOS TÉCNICOS

Clase de eficiencia energética	B
Tipo de campana	Extraíble de pared
Dimensiones	486x306x345 mm. Altura Mínima de montaje 650 mm. Altura Máxima de montaje 750 mm. Ø Ducto de Salida Mínimo 120 mm.
Tipos de Extracción	Salida Libre de aire/Recirculación de aire
Diseño	Campana integrada al mueble Material acero inoxidable ASI 304
Tipos de mando	Control mecánicos
Número de velocidades	3 velocidades + intensiva
Mantenimiento y Limpieza	Filtro de Grasas de Aluminio Trenzado lavable
Extracción	660 m ³ / h Int. (IEC 61591) 565 m ³ / h max (IEC 61591) 294 m ³ / h min (IEC 61591)
Potencia	270 W/Illuminación halógena 2x9W LED
Intensidad de ruido	50 DBA
Ruido máximo	65 DBA

CARACTERÍSTICAS

	Función filtrante		Clase de eficiencia energética B
	3 velocidades + intensiva		Baja rumorosidad

Make it Wonderful

FICHA TÉCNICA

Galaxy FGB 520 XS

FAMILIA: Campana | SERIE : Galaxy FGB 520 XS | MODELO: 110.0355.684 | TERMINACIÓN: INOX |

TIPO DE INSTALACIÓN: Extraíble de pared

ESPECIFICACIONES

Altura de montaje encimera a gas	Mín. 650 mm desde el foco del fuego
	Máx. 750 mm desde el foco del fuego
Altura de montaje encimera eléctrica	Mín. 600 mm desde el foco del fuego
	Máx. 700 mm desde el foco del fuego

Reciclaje y medio ambiente

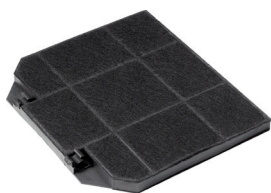
El símbolo del contenedor de basura tachado en el aparato indica que, al finalizar su vida útil, el mismo no se puede eliminar con los demás desechos. La recogida selectiva para la reutilización, tratamiento y eliminación respetuosa con el medio ambiente del aparato ayuda a evitar los efectos negativos sobre el medio ambiente y la salud. Además, favorece el reciclaje de los materiales que componen el producto.

Recomendaciones y medidas para su instalación

La alimentación de la campana debe salir desde el cielo, por el costado del ducto y bajar 20 cm los chicotes de neutro, fase y tierra, para la instalación de un enchufe hembra volante. La campana siempre se debe instalar a eje de la encimera.

Filtro de carbón adicional

1.100.016.756



*Make
it
Wonderful*