

# Ficha Comercial de Producto

## Especificaciones

Producto: Secadora  
Nomenclatura: SEM101BDBY  
EAN / UPC: 757638372749  
Capacidad: 10 kg  
Color: Blanco

## Características

- Control digital
- Programas de secado automático (secado extra, medio, ligero y 1 hora)
- 3 niveles de temperatura (alto, medio y sin calor)
- Programa antiarrugas
- Función de bloqueo
- Alarma de fin de ciclo
- Apagado automático
- Filtro atrapapelusas doble
- Giro reversible
- Desfogue trasero
- Tambor de acero inoxidable
- 58 – 62 dB
- 220V / 50Hz

## Principales beneficios

- Programa especial que seca con aire frío al final de cada proceso para reducir el efecto de arrugas en tu ropa.
- Giro reversible, evita que la ropa se enrede para hacer más efectivo el secado de las prendas.
- Doble filtro atrapapelusas doble de fácil acceso, ubicado al frente de la puerta.



ENERGÍA	
Marca:	SECADORA
Modelo:	MADE SEM101BDBY
Más eficiente	
A	
B	
C	
D	
E	
F	
Menos eficiente	G
Consumo de energía (kWh/ciclo)	2,95
Capacidad en kg de algodón	4,0
Duración del ciclo (min/ciclo)	115
IMPORTANTE El consumo real varía dependiendo de las condiciones de uso del aparato y su ubicación. La etiqueta debe permanecer en el producto y solo puede ser retirada por el consumidor final. Ensayos basados en el protocolo PE N°1102 de la Superintendencia de Electricidad y Combustibles.	



# Ficha Comercial de Producto

## Especificaciones

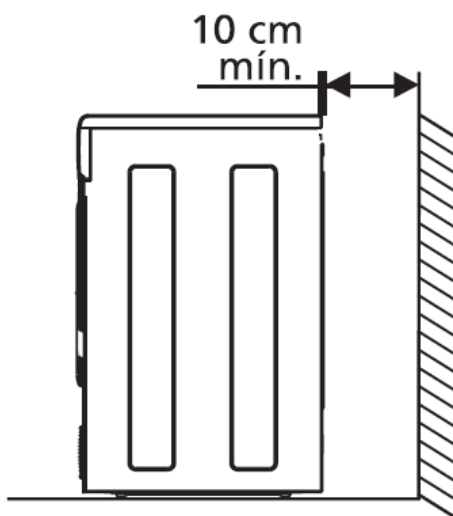
Nomenclatura: SEM101BDBY

EAN / UPC: 757638372749

## Diagrama y medidas de instalación

## Importante

- Asegúrese de retirar todos los aditamentos del empaque tanto de la parte superior como de la inferior de su secadora.
- Ajuste las cuatro patas niveladoras lo necesario para que su secadora quede firmemente apoyada; use nivel para comprobar la correcta nivelación.
- Limpie el filtro de pelusa antes de cada carga para evitar la acumulación de pelusa en la secadora. Nunca opere la secadora sin el filtro atrapelusa en su sitio.



La secadora debe colocarse en un área ventilada y a una distancia de 10 cm por lo menos del muro trasero.

## Medidas y pesos

**sin empaque** Alto: 84.0 cm Ancho: 59.5 cm Profundo: 54.5 cm Peso: 32 kg

**con empaque** Alto: 89.0 cm Ancho: 65.8 cm Profundo: 58.0 cm Peso: 37 kg