

Ficha Comercial de Producto

Hasta
58%
de ahorro*

TECNOLOGÍA
HOME
ENERGY SAVER

Te da más

Especificaciones

Producto: Refrigerador automático
Nomenclatura: RMP410FZUC
EAN / UPC: 7704712914459
Capacidad: Bruta 400 L | Neta 390 L
Color: Black Steel

Características

Especificaciones técnicas

- Tirador en puerta tipo Full Grip
- Gas Refrigerante R600a
- Voltaje: 220V / 50Hz

Funciones en Display Táctil

- Turbo
- Control de temperatura
- Vacaciones
- Alarma
- Bloqueo de panel
- Indicador de ahorro de energía

En puerta de congelador

- 1 anaquel completo
- 2 "Ice Twist" desmoldadores de hielos

En interior de congelador

- 1 parrilla de cristal templado

En puerta de enfriador

- Despachador de agua 2 L
- 2 anaqueles completos
- 1 anaquel para botellas de doble capacidad

En interior de enfriador

- 2 parrillas de cristal templado
- Cajón legumbrero con tapa de cristal templado
- Cool Zone
- Separador de frutas y verduras
- Luz interior LED

Principales beneficios

- Ahorro de energía, mejor conservación y mayor frescura de alimentos, gracias a su Tecnología Home Energy Saver.
- Conserva tus alimentos frescos por más tiempo con Total Fresh Flow.
- Mayor capacidad interior para almacenar todos tus alimentos.



Energía	
Fabricante	Refrigerador congelador
Marca	MABE
Sistema de deshielo	Automático
Modelo/Tensión (V) Frecuencia (Hz)	RMP410FZUC / 220 / 50
Más eficiente	A+
Menos eficiente	
CONSUMO MENSUAL (kWh/mes) Temperatura de ensayo: 25° C	27,00
Volumen útil del compartimiento refrigerado (L)	287
Volumen útil del compartimiento congelado (L)	103
Temperatura del compartimiento congelado (°C)	-18
IMPORTANTE El consumo real varía dependiendo de las condiciones de uso del artefacto y su localización. La etiqueta debe permanecer en el producto y sólo podrá ser retirada por el consumidor final. Norma Chilena Oficial NCh3000. Of2006	



*Basado en pruebas internas de consumo de energía de acuerdo a métodos de prueba Internacionales y la norma NCh3000 vigente. El porcentaje de ahorro está basado en el consumo de energía normalizado y puede variar por modelo y condiciones de uso.

Especificaciones

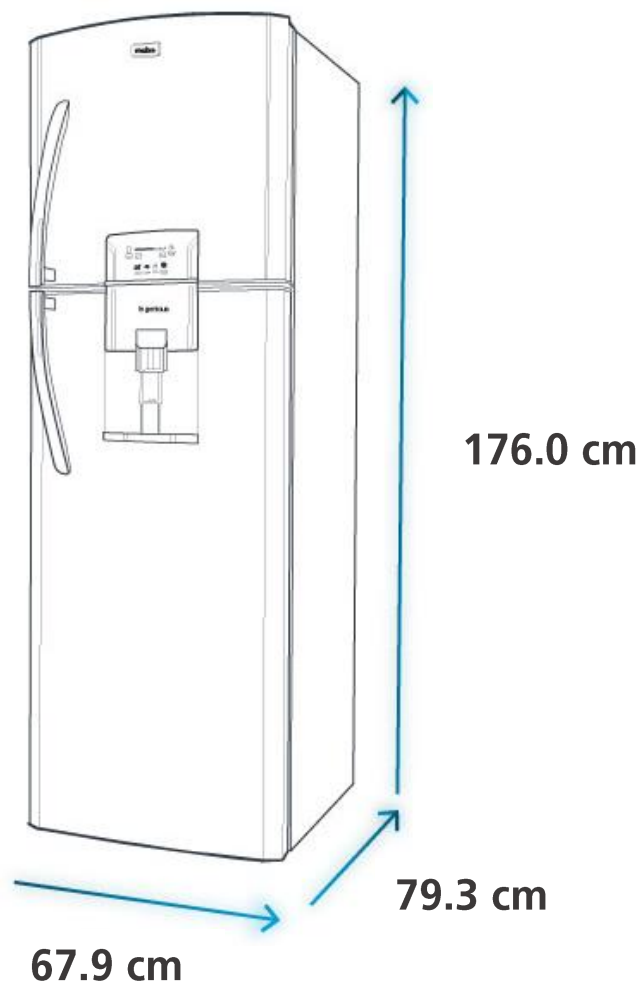
Nomenclatura: RMP410FZUC

EAN / UPC: 7704712914459

Importante

- Después de realizar un traslado, el refrigerador debe de dejarse reposar por un mínimo de 8 horas** antes de conectarse.
- Posteriormente se debe dejar conectado 8 horas** más para que alcance la temperatura ideal antes de meter los alimentos.

Diagrama y medidas de instalación



Medidas y pesos

sin empaque	Alto: 176.0 cm	Ancho: 67.9 cm	Profundo: 79.3 cm	Peso: 62 kg
con empaque	Alto: 179.7 cm	Ancho: 70.8 cm	Profundo: 79.6 cm	Peso: 64 kg

*Basado en pruebas internas de consumo de energía de acuerdo a métodos de prueba Internacionales y la norma NCh3000 vigente. El porcentaje de ahorro está basado en el consumo de energía normalizado y puede variar por modelo y condiciones de uso.

**Consultar manual de usuario.