

EW 90 5G AI AL TR

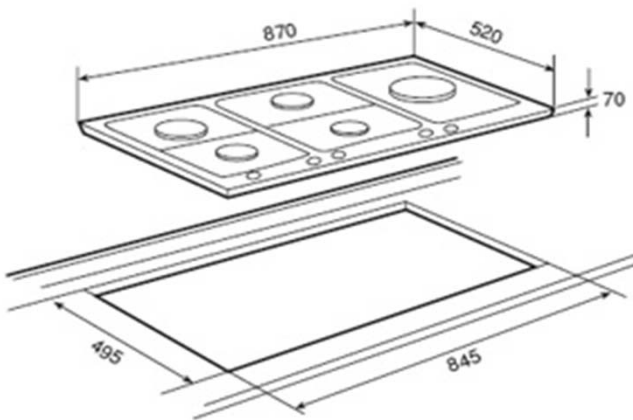
Teka
KUCHENTECHNIK



CARACTERÍSTICAS

- Placa de cocción a gas.
- Novedoso sistema de empotramiento rasante
- Fabricada en acero inoxidable austenítico.
- Autoencendido acondicionado en cada mando
 - Un quemador triple anillo 3,1 Kw.
 - Un quemadores rápidos 2,80 Kw.
 - Un quemador semi-rápido 1,75 Kw.
 - Un quemador semi-rápido 1,30 Kw.
 - Un quemador auxiliar 1,00 Kw.
- Parrillas de hierro fundido
- Panel de mandos frontal
- Medidas: 870 x 520 mm.

DIBUJO TÉCNICO



Dimensiones exteriores (mm.)

Ancho / Fondo / Alto 870 / 520 / 70

Dimensiones calado del mueble (mm.)

Ancho / Fondo / Alto 845 / 495

Conexión eléctrica

Tensión 230 V.	●
Frecuencia Hz.	50/60
Potencia nominal W.	0,6
Cable de conexión (Cm.)	90

Conexión a gas

Potencia máxima Kw.	10,0
Funcionamiento con gas butano, propano	●
Funcionamiento con gas natural	●

Elementos calefactores

Quegador triple anillo - 3,10 Kw.	1
Quegador tipo pecera - 2,8 Kw.	-
Quegador rápido - 3,00 Kw.	-
Quegador rápido - 2,80 Kw.	1
Quegador semi-rápido - 1,75 Kw.	1
Quegador semi-rápido - 1,30 Kw.	1
Quegador auxiliar - 1,00 Kw.	1

Características

Esquinas redondeadas	●
Cristal biselado	-
Autoencendido (AI)	●
Seguridad por termopar (AL)	●
Lámpara indicativa de poder	-

Accesorios

Parrilla esmaltada	-
Parrilla esmalte mate	-
Parrilla hierro fundido	●
Parrilla hierro fundido individuales	-
Parrillas individuales esmaltadas	-
Complemento para parrillas	-
Complemento para recipientes pequeños	-
Inyectores para gas natural	●

Certificación (Chile)

G-013-01-13098

Código de producto

40219070

País de fabricación

España

Peso (Kg.)

14,2

Código EAN

8421152074688