

# RVU 20046 GBK

Cava de Vinos libre instalación o Integrable.

TEKA



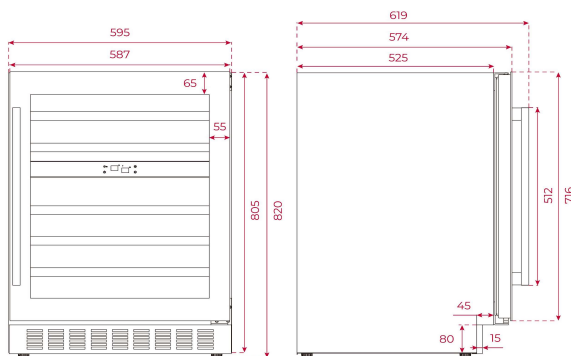
**Cava de Vinos;** este tipo de productos es ideal, para un buen amante del vino y exigente a la hora de degustar de un buen vino a la temperatura ideal y con un soporte ideal, como son las bandejas que incluye este producto. Con **capacidad para 46 Botellas** estandard y un panel digital, es fácil operar esta Cava como solución de hogar precisa y tener los vinos a toda hora disponibles para degustar en compañía o en familia.

## CARACTERÍSTICAS

- Cava de vinos libre instalación o Integrable
- Color Negro + Cristal
- Capacidad 46 botellas (\*)
- Manilla metálica
- 2 Zona de temperatura definidas
- Rango de temperatura (5 - 18°C.) 2 Zonas
- Puerta con 2 cristales
- Panel de control electrónico (Display)
- 6 bandejas móviles de madera
- Patas ajustables, frontales
- Luz interior LED
- Gas refrigerante R600a
- Nivel de ruido: 39 dBA
- Cable de conexión: 1.8 mt.
- Enchufe Europeo

(\*) *Botellas tamaño estándar*

## DIBUJO TÉCNICO



## DATOS EMBALAJE

	Alto x Ancho x Fondo (mm.)	Peso Bruto (Kg.)
<b>RVU 20046</b>	870 x 655 x 665	52

## Dimensiones exteriores (mm.)

Alto	820
Ancho	595
Fondo	619

## Capacidad en litros

Capacidad total Bruta	140
Capacidad total Neta	117

## Conexión eléctrica

Tensión V.	220-240
Potencia nominal máx. W.	100
Nº de compresores	1
Poder de congelación, Kg/24 h.)	-
Consumo en 24 h. (kw.)	0,41

## Características Técnicas

Nº de estrellas congelador	-
Descongelación automática	-
Frío No Frost congelador	-
Frío No Frost frigorífico	-
Largo Cable	1,8 Mt.
Nivel sonoro, dB (A)	39

## Características

Control electrónico	•
Nº de botellas	46
Puerta reversible	<b>SI</b>
Patatas ajustables	Frontales
Pantalla de temperatura (Digital)	•
Temperatura ajustable (5º / 18º C.)	•
Termómetro electrónico	•
Bandejas móviles	-
Nº de bandejas	6
Bandejas con freno	•
Luz interior LED (W.)	2
Bisagra (Entrega de fca.)	Lado Derecho

## Accesorios

Bandejas de madera	6
Manilla metálica	1

## Clase de eficiencia energética

Clasificación energética (EU)	G
Clasificación climática	N/ST

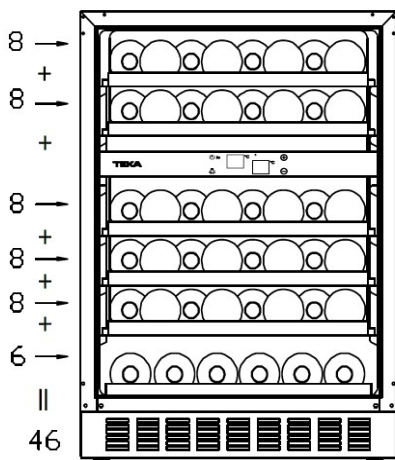
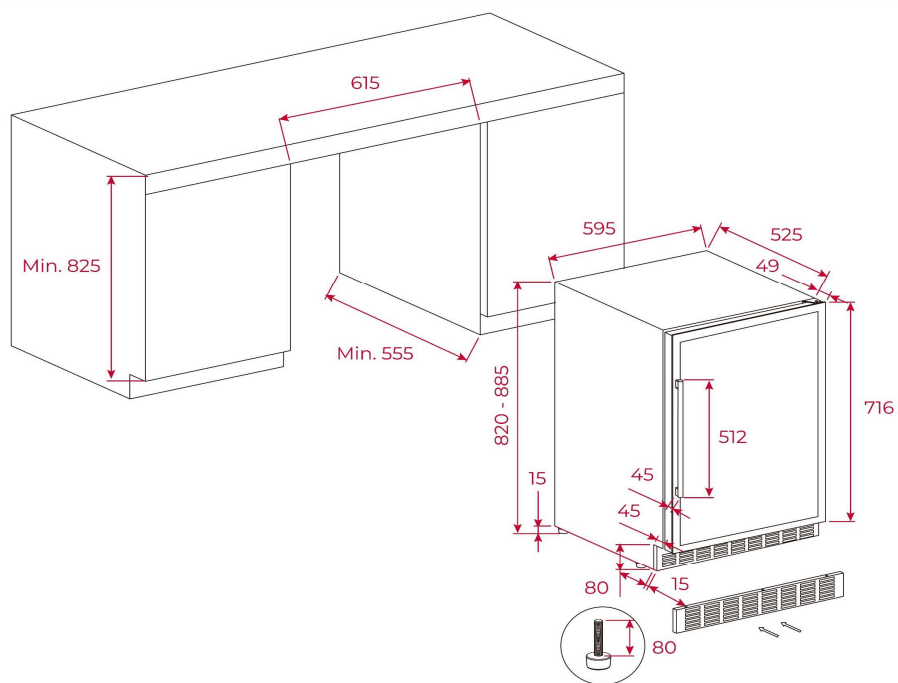
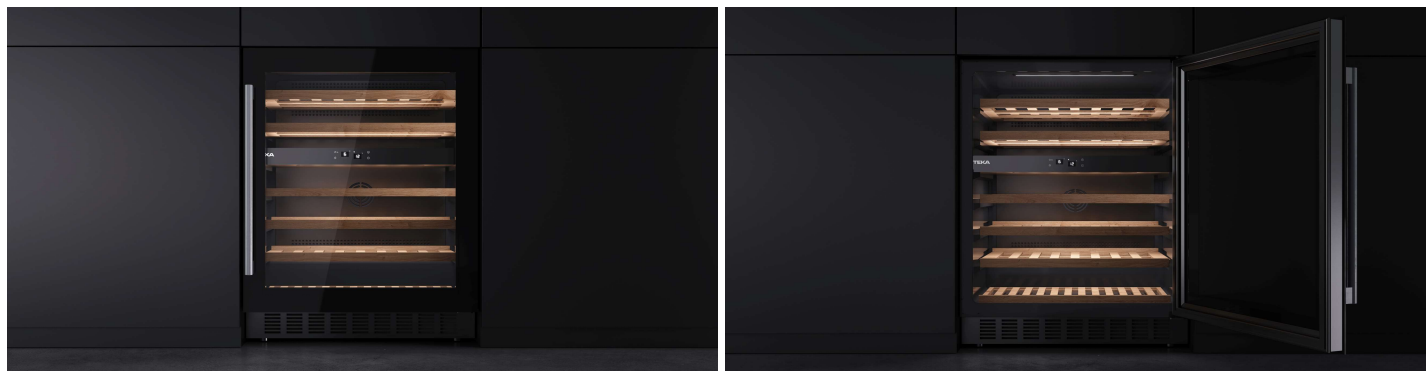
<b>Código de producto</b>	113600008
<b>Código EAN</b>	8434778021103

# RVU 20046 GBK

Cava de Vinos libre instalación o Integrable.

TEKA

## Diagrama para Integración.



## Diagrama para cargar la Cava.

**46 Botellas.**

(Sin caja húmeda)