

# RBF 74621 SS

## Refrigerador Combi No Frost - Frente Inox

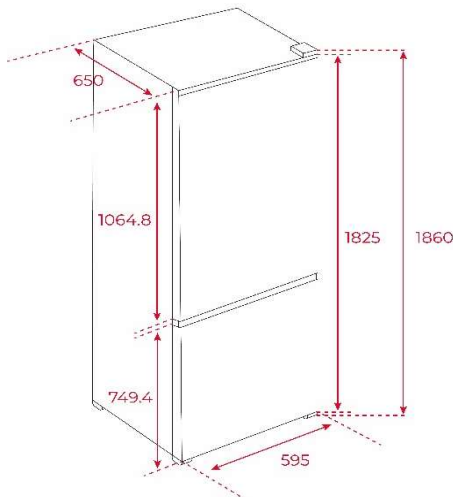
TEKA



Los frigoríficos Teka con tecnología **LongLife No Frost**, con dos circuitos de refrigeración independientes conservan la humedad de los alimentos para que se mantengan frescos más tiempo. Gracias al display en puerta podremos controlar de manera precisa la temperatura de las **dos zonas de refrigeración. Tiradores integrados.**

Este modelo además posee tecnología **ION Clean**, que

- **Refrigerador Combi 2 Puertas**
- Capacidad Bruta/Neta total: 341 / 330 Litros
- Capacidad Neta Conservador 230 Litros
- Capacidad Neta Freezer 100 Litros
- Tratamiento antibacterias
- Botón de Congelación / Enfriamiento rápido
- **Sistema LongLife No Frost e ION Clean**
- Display electrónico en la puerta
- **Función modo Vacaciones**
- **Función modo ECO**
- Iluminación luz LED Lateral
- Puertas reversibles
- **Cajón Zero Box** (Para carne o pescado)
- **Cajón Vita Care con Regulador de humedad**
- Clase Energética A++ (Europa)
- Full No Frost (Conservador/Freezer/Zona 0-3)



### Dimensiones Exteriores (mm.)

Ancho / Fondo / Alto 595 / 650 / 1.860

### Dimensiones Calado Mueble (mm.)

Ancho / Fondo / Alto - / - / -

### Capacidad en Litros (Neta)

Capacidad Total Conservador 230  
Capacidad Total Freezer 100

### Conexión Eléctrica

Tensión V. / Frecuencia Hz. 220-240 / 50  
Potencia nominal Máx. W. 197  
Nº de Compresores 1  
Poder de Congelación, Kg./24 h. 8  
Consumo 24 Hr. (kW.) - Norma EU 0,72  
Consumo Mensual (kW.) - NCh. 3000-2006 -

### Características Técnicas

Nº de Estrellas congelador 4  
Descongelación Automática Frigorífico SI  
Frío No Frost - Congelador SI  
Frío No Frost - Frigorífico SI  
Gas Refrigerante / Carga R600a / 48 gm.  
Nivel Sonoro, dB (A) 42

### Prestaciones

Control electrónico SI  
Acero Inoxidable antihuella SI  
Luz Interior LED  
Función Fuzzy Logic NO

### Eficiencia Energética

Clasificación Energética (NCh. 3.000 - 2006) -  
Clase Climática SN-T

### Código Producto

Código Producto 113400014  
Código EAN 8434778023138

### Datos Embalaje

Peso Bruto (Kg.) 67  
Medidas Embalaje (An x Al x Fo) mm. 664 x 1916 x 728