

ML 8220 BIS L WH White Marble

Horno microondas integrable.

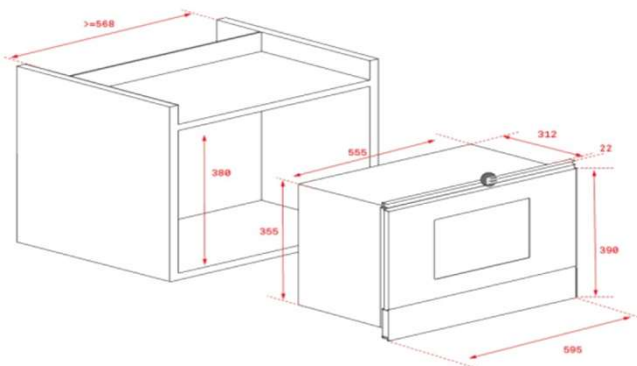
TEKA



CARACTERÍSTICAS

- Microondas + grill - Frente de Cristal en color Blanco
- Capacidad: 22 litros
- **Nuevo panel Touch Control con display digital.**
- Grill abatible (resistencia) 1.200 W.
- Cinco niveles de potencia 850 W. (Microondas)
- Puerta con doble cristal
- **Interior Base Cerámica (no utiliza plato giratorio)**
Mayor superficie útil / Mejor Limpieza y mantención
Mejora la utilización del espacio interior
- Tres funciones de cocción
- 9 Menus de cocción automáticos
- Función inicio rápido + 1 Minuto
- Cavity interior de acero inoxidable
- Bloqueo de seguridad para niños.
- Descongelación automática por tiempo y peso
- Apertura electrónica de la puerta
- Temporizador de 0 a 90 minutos
- Ventilación de refrigeración
- Producto Fabricado en Portugal

DIBUJO TÉCNICO



Dimensiones exteriores (mm.)

Ancho / Fondo / Alto 595 / 334 / 390

Dimensiones interiores (mm.)

Ancho / Fondo / Alto 350 / 280 / 220

Conexión Eléctrica

| | |
|-------------------------|-------|
| Tensión 220-230 V. | • |
| Frecuencia Hz. | 50 |
| Potencia salida mwo W. | 850 |
| Potencia grill W. | 1.200 |
| Potencia turbo W. | - |
| Potencia nominal máx W. | 2.500 |

Prestaciones

| | |
|---|-------------|
| Tipo de instalación | Integración |
| Interior cavidad | Inox |
| Microondas + grill | • |
| Panel de mandos Touch Control | • |
| Panel de mandos Electrónico | - |
| Panel de mandos Electromecánico | - |
| Base Cerámica | • |
| Plato giratorio integrado | - |
| Grill Abatible | • |
| Botón + 30 segundos | - |
| Botón + 1 minuto | • |
| Niveles de potencia | 5 |
| Descongelación por tiempo | • |
| Descongelación por peso | • |
| Marco de acero inox. Opcional | - |
| Funciones de cocción | 3 |
| Menús de cocción directa | 9 |
| Acabado Slim en acero inoxidable antihuella | - |
| Temporizador (minutos) | 90 |

Sistemas de seguridad

| | |
|--------------------------------|---|
| Bloqueo de seguridad del panel | • |
| Grill de cuarzo integrado | - |
| Grill de resistencia | • |
| Termostato de seguridad | • |
| Puerta con chip de seguridad | • |
| Ventilación de enfriamiento | • |

Accesorios

| | |
|------------------------|---|
| Parrilla para cocinado | 1 |
| Plato dorador | - |

Certificación (Chile)

E-013-01-75354

Eficiencia Energética (Stand By)

A

Código de producto

112030000

País de fabricación

Portugal

Código EAN

8434778007671

DATOS LOGÍSTICOS

Embalaje:

Alto x Ancho X Fondo: (Cm.) :

45 x 64,5 x 44

Peso Bruto. (Kg.) :

21,5 Kg.