

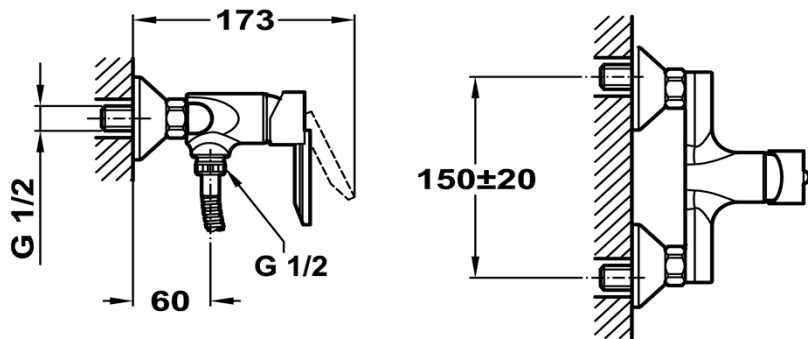
# MF-2 Ducha



## Características.

- » Modelo para Ducha
- » Superficie cromada de aprox. 12,5 micras Niquel-Cromo
- » Material de gran resistencia y durabilidad
- » Incluye completo set para instalación.
- » Incluye Set de Ducha y flexible de ducha cromado. (1,5 Mts.)
- » Cartucho cerámico de elevada resistencia.
- » Cartucho cerámico incluye **exclusivo** Sistema regulador de caudal y de temperatura.
- » Certificado en base a Norma Europea UNE -817
- » Garantía 5 Años

## Diagrama Producto



## Código de producto

8123212

## Código EAN

8413509189039