

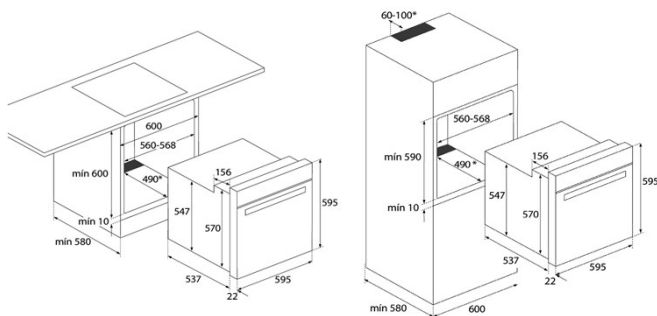
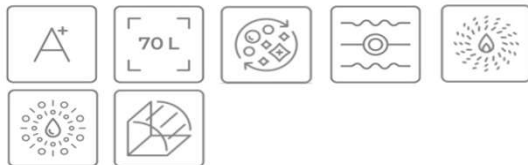
Steakmaster BK SS

Horno eléctrico multifunción pirolítico.

TEKA



- **Horno Multifunción Pirolítico. (Tº Sistema Surround)**
- **Función STEAKMASTER con Grill especial**
(Para asados / Funciones automáticas / Parrilla hierro fundido)
- **Sistema de Limpieza DualClean™**
- 12 Versiones de funcionamiento + 20 Recetas
- **Full Touch Control con pantalla TFT 4" Color**
- **Capacidad Bruta / Neta: 73 / 71 Lts.**
- Mando inox con cubierta negra y anillo iluminado
- **Pre-calentamiento automático.**
- **Sistema de cierre suave de la puerta**
- 4 Cristales en la puerta / Contrapuerta full cristal
- **Incluye Cuchillo Chef de 21 Cm. + Guía**
- Programador con temporizador de paro.
- Ventilación forzada tangencial
- 2 Guía extraíble (Fácil extracción)
- **Parrilla de Hierro Fundido**
- Bandeja Pastelera + Bandeja Profunda
- Sistema de seguridad - bloqueo para niños
- Cable de conexión 150 cm. + Enchufe Schuko
- Clase energética A+



Dimensiones exteriores (mm.)

Ancho / Alto / Fondo	595 / 595 / 559
Capacidad en Litros (Bruta)	73

Conexión eléctrica

Potencia nominal máx. W.	3.552
Cable de conexión (cm.)	150 + Enchufe

Consumos Eléctricos

Resistencia Inferior W.	1.050
Resistencia grill: normal / maxi-grill W.	2.400 / 3.500
Resistencia superior + inferior W. (Static)	2.450
Resistencia turbo W.	2.000
Turbo Multifunción	22
Iluminación interior W.	2 x 25 W.
Motor refrigeración W.	18

Prestaciones

Nº de funciones de cocinado	12
Programador - Touch Control + 20 recetas. (Pre-Prog.)	•
Display en pantalla TFT 4" Color	•
Sistema de guías extraíbles	2
Guías laterales cromadas	•
Ventilación tangencial con optimización de salida	•
Salida de vahos integrada	Bóveda
Mandos Pop Up	-

Sistemas de seguridad

Desconexión autom. en puerta	•
Bloqueo de seguridad del panel	•
Protector del grill	•
Anti-vuelco de parrillas	•
Termostato de seguridad	•
Cristales puerta	4

Sistemas de limpieza

Esmalte Hydroclean™	•
Esmalte Crystal Clean	-
Acero Inox antihuella	•

Accesorios

Bandeja pastelera	1
Bandeja de asados profunda 50 mm.	1
Bandeja Modular con tapa de cristal	-
Parrilla reforzada de asados - Hierro fundido	1
Asador rotativo	-
Asa para extracción de bandejas	-

Clase de Eficiencia Energética

Clasificación energética (Europa)	A
-----------------------------------	----------

Certificación (Chile)

Pendiente

Código de producto

111000026

Código EAN

8434778009910

País de fabricación

España

Peso Bruto(Kg.)

43

Medidas de embalaje (Al x An x Fo) Cm.

65 x 63,5 x 65,5

Steakmaster BK SS

Horno eléctrico multifunción pirolítico.

TEKA

STEAKMASTER: Es el primer y único horno para preparar Carne Asada a la parrilla, como un profesional de restaurant.

La combinación del Grill y la parrilla especial (De hierro fundido) consiguen que la carne tenga ese Efecto de caramelización. Con un potente Grill que alcanza lo 700°C.



Horno:

Posee **20 programas automáticos** para la preparación de la carne, incluyendo uno para atemperar la carne. Incluye variables como: Tipo de Carne/Grosor/Tipo de Punto/Precalentamiento.



El sistema automático, a parte de indicar los tipos de carne, corte y grosor, indica el tiempo exacto de cuando es tiempo de dar vuelta la carne; parte esencial del proceso, para obtener un resultado óptimo.

La finalización del proceso es relativamente rápida, por lo que se debe estar atento al proceso completo.



Adicionalmente puede usar un sistema manual de cocción, para personas con experiencia en cocinado de carne y uso de horno.

Ventajas: No necesita un quincho o espacio especial, ahora puede hacer un carne como de restaurante en su propia casa o especialmente en departamentos. No tiene residuos de carbón o humos molestos durante el proceso, es más limpio con el mismo resultado. Al final del proceso, puede aplicar los sistemas de Limpieza DualClean: Hydroclean y Pirolítico, ambos incluidos en el horno, de serie.



Proceso:

Existen ciertas variables para conseguir el asado perfecto y que ahora vamos a describir:

A- Saber adaptar al cocinado, el tipo de carne, su corte y su grosor.

B- Atemperar la carne. (*Llavar la carne a temperatura ambiente*)

C- Alta temperatura, para conseguir el efecto sellado y caramelización.

PUNTOS DE COCCIÓN DE LA CARNE

LOS GRADOS DE COCCIÓN EN LAS CARNES ROJAS MÁS HABITUALES SON:



➔ **AZUL/BLEU/A LA INGLESA**
Sellada por fuera y completamente roja por dentro - 46/52-C TI - 3 min de cocción



➔ **POCO HECHO**
Sellada por fuera y con un 75% de color rojo en el interior - 52/55-C TI - 6 min de cocción



➔ **AL PUNTO/TERMINO MEDIO**
Sellada por fuera y con un 50% de color rojo en el interior - 55/60-C TI - 7/8 min de cocción



➔ **PUNTO PASADO/PUNTO +**
Sellada por fuera y muestra un color rosáceo por dentro - 60/65-C TI - 9 min de cocción



➔ **HECHO**
De color marrón por fuera, escaso color rosa en el centro, bordeado de un ligero color marrón en el interior - 65/71-C TI - 10/11 min de cocción



➔ **MUY HECHO/BIEN COCIDO**
De color marrón grisáceo por fuera, 100% color marrón en el interior + de 71-C TI - + de 12 min de cocción

*No se recomienda el consumo de carnes rojas por debajo de 63-C según normativa alimentaria

**Temperatura Interior