

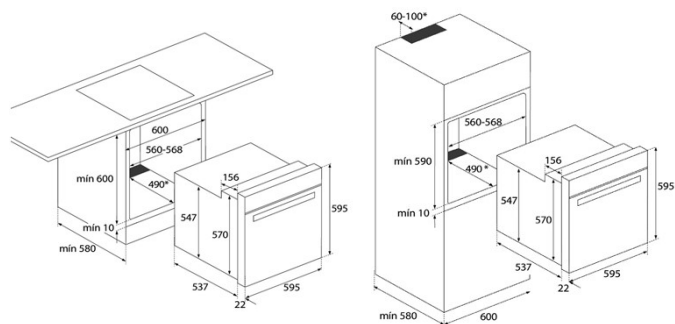
HLB 8400 WH White Marble

Horno eléctrico multifunción de color

TEKA



- **Horno Turbo Multifunción**
- Frente en Color Blanco / White Marble
- Sistema de Limpieza Hydroclean™
- 10 Versiones de funcionamiento
- **Capacidad Bruta / Neta: 71 / 70 Lts.**
- **Programador Touch Control**
- Configurable para inicio y detención automática
- Pre-calentamiento mecánico
- Mando inox con cubierta negra
- Puerta con 2 Cristales / Contrapuerta full cristal
- 1 Guía extraíble
- Ventilación forzada tangencial
- Grill abatible
- Sistema de seguridad - bloqueo para niños
- Bandeja profunda + Parrilla cromada
- Guías cromadas laterales de fácil extracción
- Clase energética A+



Dimensiones exteriores (mm.)

Ancho / Alto / Fondo	595 / 595 / 559
Capacidad en Litros (Neto)	70

Conexión eléctrica

Potencia nominal máx. W.	3.215
Cable de conexión (cm.)	100

Consumos Eléctricos

Resistencia Inferior W.	1.150
Resistencia grill: normal / maxi-grill W.	1.400 / 2.500
Resistencia superior + inferior W.	2.550
Resistencia turbo W.	2.000
Turbo Multifunción	22
Iluminación interior W.	1 x 25 W.
Motor refrigeración W.	18

Prestaciones

Nº de funciones de cocinado	10
Programador - Touch Control	•
Display Digital	•
Sistema de guías extraíbles	1
Guías laterales cromadas	•
Ventilación tangencial con optimización de salida	•
Salida de vahos integrada	Boveda
Mandos Pop Up	-

Sistemas de seguridad

Desconexión autom. en puerta	-
Bloqueo de seguridad del panel	•
Protector del grill	•
Anti-vuelco de parrillas	•
Termostato de seguridad	•
Cristales puerta	2

Sistemas de limpieza

Esmalte Hydroclean™	•
Esmalte Crystal Clean	-
Acero Inox antihuella	-

Accesorios

Bandeja pastelera	-
Bandeja de asados profunda 50 mm.	1
Bandeja Modular con tapa de cristal	-
Parrilla reforzada de asados - cromada	1
Asador rotativo	-
Asa para extracción de bandejas	-

Clase de Eficiencia Energética

Clasificación energética (Europa)	A+
-----------------------------------	----

Certificación (Chile)

E-013-01-109009

Código de producto

111000004

Código EAN

8434778007565

País de fabricación

España

Peso Bruto(Kg.)

31

Medidas de embalaje (Al x An x Fo) Cm.

65 x 63,5 x 65,5