

HLX-540 KBOC IX (But)/ KBNOC IX (Nat)

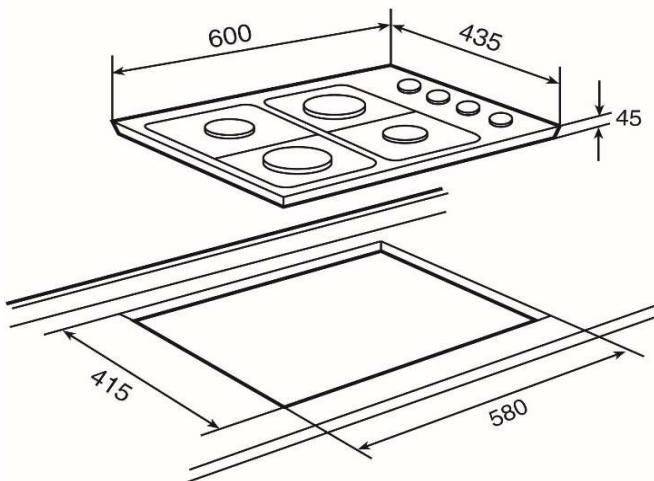
Cocina Gas - Base Acero Inoxidable

TEKA



Cocina gas, utiliza una **superficie de acero inoxidable de 0,8 mm. de espesor**. Posee **parrillas de hierro fundido más robustas** que permiten menos suciedad y mayor superficie de desplazamiento en la parte superior. Dimensionalmente este producto **se puede instalar en cocinas con mueble de 50 cm. de fondo**.

- **Cocina Gas - 4 Quemadores**
- Acero inoxidable de 0,8 mm. de espesor
- Autoencendido en cada mando
- **Sistema de seguridad Termopar**
- Parrillas de hierro fundido más robustas
- 4 Quemadores: Con potencia de: 2,8 / 1,75 / 1,0 kW.
- Producto convertible a Gas Natural (según modelo)
- Mandos laterales
- Producto diseñado y fabricado por TEKA.



Dimensiones Exteriores (mm.)

Ancho / Fondo / Alto (*) Base 600 / 435 / 45

Dimensiones Calado Mueble (mm.)

Ancho / Fondo / Alto 575 / 405 / 100

Conexión eléctrica

Tensión (V.)	230
Frecuencia (Hz.)	50/60
Potencia Máxima W.	0,6
Largo cable conexión	90
Enchufe	No

Elementos Calefactores

Quemador Doble Anillo (4,00 kW.)	-
Quemador Rápido (2,65 kW.)	1
Quemador Semi-Rápido (1,60 kW.)	2
Quemador Semi-Rápido (1,40 kW.)	-
Quemador Auxiliar (0,90 kW.)	1

Conexión a Gas

Potencia Máxima kW.	6,8
Funcionamiento Gas GLP	•
Funcionamiento Gas GN	•

Características Generales

Frente Biselado	-
Mandos con 9 Niveles de potencia	-
Mandos laterales	•
Autoencendido	•
Sistema de seguridad Autolock	•
Kit de fácil instalación	•
Parrillas de Hierro fundido	•

Código Producto / GLP-GN

Código Producto GLP	112620022
Código EAN	8434778022872
Código Producto GN	112620023
Código EAN	8434778022889

Datos Embalaje

Peso Bruto (Kg.)	9,5
Medidas Embalaje (An x Al x Fo) cm.	65,0 x 13,5 x 51,5