

# HLF 940 SS

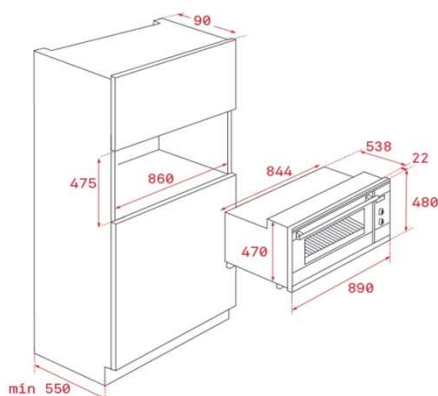
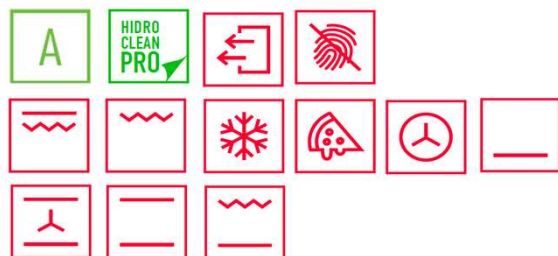
Horno eléctrico multifunción

WISH BY teka

teka  
KÜCHENTECHNIK



- **Horno Turbo Multifunción**
- Acero inoxidable antihuella
- Sistema de Limpieza Hydroclean™
- 9 Versiones de funcionamiento
- **Programador Touch Control**
- Mando inox con cubierta negra y anillo cromado
- **Capacidad Bruta / Neta: 91 / 77 Lts.**
- **Doble iluminación lateral**
- Programador con temporizador de paro.
- Puerta con 3 Cristales / Contrapuerta full cristal
- Ventilación forzada tangencial
- 2 Guías extraíble, 1 de ellas full
- Grill abatible
- Sistema de desconexión automático en apertura
- Sistema de seguridad - bloqueo para niños
- Clase energética A
- Incluye enchufe de fabrica



## Dimensiones exteriores (mm.)

Ancho / Alto / Fondo	890 / 480 / 560
Capacidad en Litros (Neto)	77

## Conexión eléctrica

Potencia nominal máx. W.	3.553
Cable de conexión (cm.)	190 + Enchufe

## Consumos Eléctricos

Resistencia Inferior W.	1.055
Resistencia grill: normal / maxi-grill W.	1.050 / 1.700
Resistencia superior + inferior W.	2.105
Resistencia turbo W.	2.400
Turbo Multifunción	30
Iluminación interior W.	2 x 25 W.
Motor refrigeración W.	18

## Prestaciones

Nº de funciones de cocinado	9
Programador - Touch Control	•
Display en pantalla TFT 4" Color	-
Sistema de guías extraíbles	2
Guías laterales cromadas	•
Ventilación tangencial con optimización de salida	•
Salida de vahos integrada	Bóveda
Mandos Pop Up	-

## Sistemas de seguridad

Desconexión autom. en puerta	•
Bloqueo de seguridad del panel	•
Protector del grill	•
Anti-vuelco de parrillas	•
Termostato de seguridad	•
Cristales puerta	3

## Sistemas de limpieza

Esmalte Hydroclean™	•
Esmalte Crystal Clean	-
Acero Inox antihuella	•

## Accesorios

Bandeja pastelera	1
Bandeja de asados profunda 50 mm.	1
Bandeja Modular con tapa de cristal	-
Parrilla reforzada de asados - cromada	1
Asador rotativo	-
Asa para extracción de bandejas	-

## Clase de Eficiencia Energética

Clasificación energética (Europa)	A
-----------------------------------	---

## Certificación (Chile)

TBA

## Código de producto

41592223

## Código EAN

8421152155042

## País de fabricación

España

## Peso Bruto(Kg.)

58

## Medidas de embalaje (Al x An x Fo) Cm.

56 x 101 x 68,5