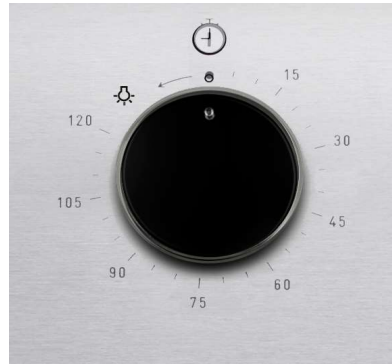


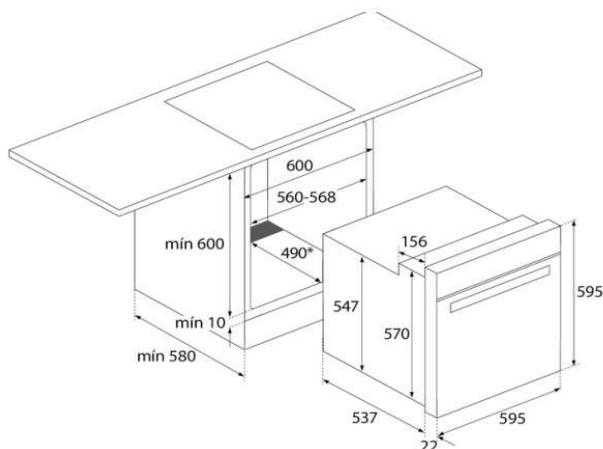
HBB 724 G LPG

Horno Empotrable a Gas



Horno empotrable a gas (LPG) convertible a Gas Natural, producto fabricado en planta TEKA en España. Mandos mecánicos, timer de aviso / corte.; Sistema de limpieza Hydroclean. Alimentación Eléctrico/Gas.

- **Horno Empotrable a gas (LPG) convertible a GN.**
- Grill eléctrico (2.400 W.)
- Luz interior 25 W.
- Sistema de refrigeración interno
- **Cavidad interior esmaltado Hydroclean**
- **Función HYDROCLEAN Eco, para limpieza**
- Regulación de temperatura 160 - 250°
- Selector de funciones 3+0
- Programador mecánico
- **5 Alturas de cocinado**
- **Guías cromadas internas**
- Protector del grill - Para mayor seguridad
- **2 Cristales en la puerta**
- Frente de acero inoxidable antihuella
- 1 Bandeja profunda, esmaltada
- 1 Parrilla cromada
- Sistema de freno parrilla, bandeja.
- Termostato de seguridad
- Producto fabricado en España.



Conexión Eléctrica - Datos Técnicos

Tensión (V.)	220-240
Frecuencia (Hz.)	50/60
Potencia Máxima W.	1.433
Largo Cable (cm.)	110 C.,
Tipo Enchufe	Sin Enchufe

Características

Panel mecánico	•
Capacidad Bruta / Neta	71 / 70
Luz Interior	•
Spiedo	-
5 Alturas de cocinado	•
Programador	1-60'
Guías cromadas interiores	•
2 Cristales en la puerta	•
1 Bandeja Profunda 5 cm.	•
1 Guía Cromada	•
Convertible a gas Natural	•

Materiales

Acero inoxidable antihuella	•
Cristal Templado	•
Acero esmaltado interior	•

Clase de Eficiencia Energética

Clasificación energética (Chile)	A
----------------------------------	---

Clase de Eficiencia Energética

Clasificación energética (Europa)	A+
-----------------------------------	----

Certificación (Chile)

G-013-01-35294

Código de producto

111050006

Código EAN

8434778014648

País de fabricación

España

Peso Bruto (Kg.)

44,0

Medidas de embalaje (Al x An x Fo) Cm.

65,0 x 63,5 x 65,5