


 Home Connect


Refrigerador Multidoor Inox

KFN96APEA

EAN: 4242005273300

- Capacidad neta 605 lts.
- Capacidad neta del congelador 200 lts.
- Capacidad neta del refrigerador 405 lts.
- Acabado de Acero Inoxidable antihuellas.
- TouchControl digital en la puerta.
- Home Connect: Control remoto vía App.
- Compressor con Tecnología Inverter 10 años de garantía.
- NoFrost: No pierdas más tiempo descongelando el frigorífico.
- VitaFresh XXL 0 °C.
- Iluminación LED.
- Metal Backwall MultiAirflow.
- Modo Vacaciones: Ahorra energía mientras esta fuera evitando el derroche de energía.
- Cajón BigBox: Almacenaje de gran capacidad.
- Función SuperCooling/SuperFreeze.

Características.

Home Connect: Monitorea y controla de forma remota tu refrigerador cambiando la temperatura interior. Cambio Holiday Mode, activa SuperCooling y SuperFreeze desde de tu teléfono, Tablet o Smartwatch.

Capacidad XXL: Son solo un poco más anchos que los frigoríficos convencionales y, a cambio, en su interior caben bandejas de horno, sandías y otros alimentos voluminosos.

NoFrost: Mantiene un flujo constante de aire seco en todo el frigorífico o congelador que evita que se forme escarcha.

Iluminación LED: Mejor iluminación, menor consumo. Aporta una luz más blanca, clara, uniforme y sin destellos. Dura más tiempo y consume 10 veces menos energía que las bombillas convencionales.

VitaFresh XXL: Conserva los alimentos frescos durante más tiempo en los cajones extragrandes con regulación de la temperatura y la humedad.

Cajón BigBox: Compartimento de gran capacidad que te ofrece espacio suficiente para congelar alimentos de gran tamaño.

Función SuperCooling/SuperFreeze: Bajará la temperatura durante un corto período de tiempo, y preparará tu frigorífico para introducir gran cantidad de alimentos calientes o a temperatura ambiente y mantenerlos en las condiciones óptimas.

Compressor con Tecnología Inverter: Ajusta continuamente la temperatura del frigorífico a las condiciones de temperatura del interior y el exterior (funciona a la velocidad óptima).

Metal Backwall MultiAirflow: Distribuye uniformemente la humedad y la temperatura. Además reduce la dispersión del frío, conserva y restaura la temperatura original así abras muchas veces la puerta del refrigerador.

Datos técnicos.

		Producto
Alto	(cm)	183
Ancho	(cm)	90,5
Fondo sin tirador	(cm)	73,1
Fondo puerta abierta 90°	(cm)	131
Peso neto/bruto	(kg)	118,3 / 129

		Producto
Tensión	(V)	220-240
Frecuencia	(Hz)	50
Potencia de conexión	(W)	185
Tipo de conexión		Schuko

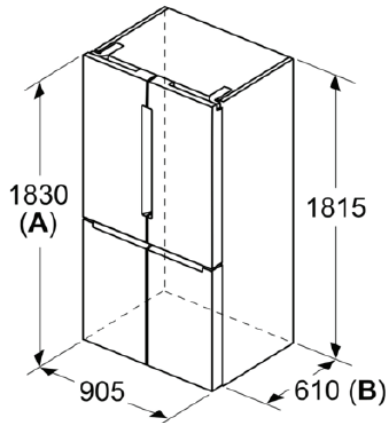
Refrigerador Multidoor Inox KFN96APEA

EAN: 4242005273300



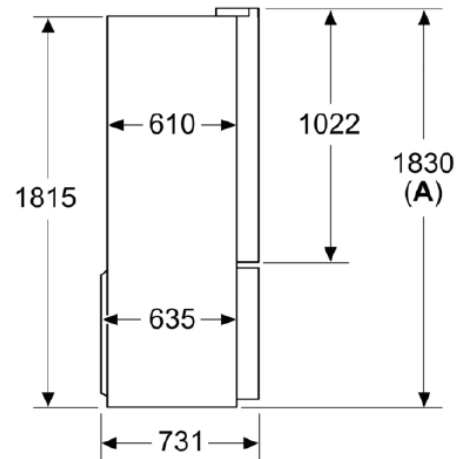
Instalación.

measurements in mm



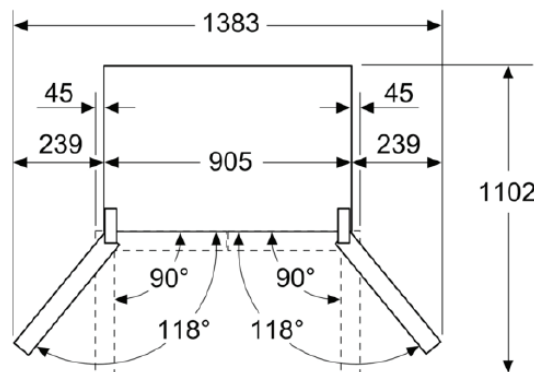
A: Front is adjustable from 1830 to 1847,
with front levelling feet fully extended
B: Add 25 for fixed spacers on back

measurements in mm

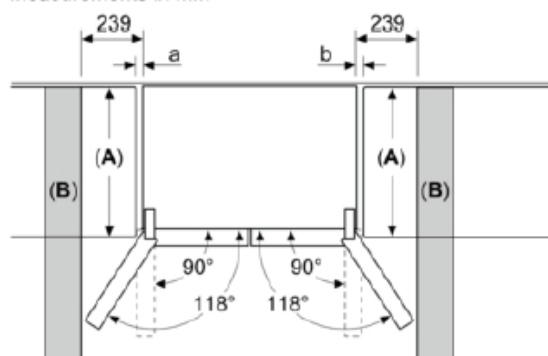


A: Front is adjustable from 1830 to 1847,
with front levelling feet fully extended

Measurements in mm



Measurements in mm



A	a	b
≤ 600	0	0
600 < A ≤ 650	45	45
650 < A ≤ 700	60	60
> 700	239	239

A: Kitchen cabinet or worktop
depth

B: Wall
Drawers can be pulled and taken
out with door open to 90°