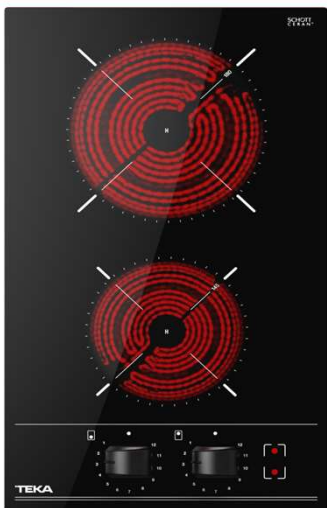


TBC 32000 XFL BK

Cocina encimera vitrocerámica modular mecánica

TEKA



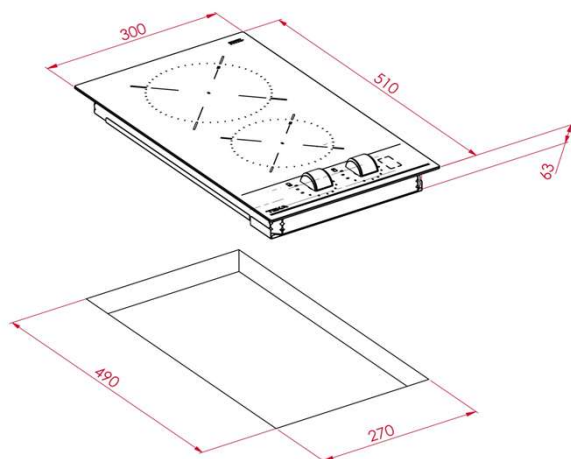
Las cocinas encimeras vitrocerámicas TEKA son perfectas para el día a día, gracias a que los recipientes están en contacto con la placa y esto hace que la transferencia de calor sea más rápida y eficiente, ya que la mayor parte del calor se centra en el recipiente, evitando pérdidas de calor. El modelo TBC-32000 posee un **Panel mecánico**, para facilitar el uso de personas que no estén familiarizados con los sistemas digitales.

** Se recomienda solo ollas o recipientes aptos para vitrocerámica, puede buscar este símbolo para saber si el recipiente es adecuado:*



VITROCERÁMICA

- Placa de cocción vitrocerámica
- Cristal vitrocerámico de 4 mm. de espesor
- Borde en Cristal curvo
- Panel de control mecánico
- Indicadores de calor residual
- Elementos calefactores:
- Una placa de 180 Ø mm. (1.800 W.)
- Una placa de 145 Ø mm. (1.200 W.)
- Mandos en color negro
- Incluye sistema de Fácil Instalación
- Potencia nominal 3.000 W.



Dimensiones Exteriores (mm.)

Ancho / Fondo / Alto 300 / 510 / 63

Dimensiones Calado Mueble (mm.)

Ancho / Fondo / Alto 270 / 490 / 120

Conexión Eléctrica

Tensión (V.) 220-240
 Frecuencia (Hz.) 50/60
 Potencia (W.) 3000
 Cable de conexión (Largo Cm.) 110
 Enchufe No

Elementos Calefactores

Doble circuito High light Ø 180/210, 1.400/2.000 W - -
 Doble circuito High light Ø 120/210, 700/2.100 W - -
 Doble circuito High light Ø 120/180, 700/1.700 W - -
 High light Ø 210, 2.100 W - -
 High light Ø 180, 1.800 W 2 **1**
 High light Ø 160, 1.500 W - -
 High light Ø 145, 1.200 W 2 **1**
 Rápida Ø 180, 1.700 W - -
 Rápida Ø 145, 1.200 W - -
 Elemento calefactor grill 200x235/2.500 W - -

Prestaciones

Touch control -
 Programador tiempo de cocción -
 Panel Mecánico **•**
 Función Power -
 Función Stop & Go -

Sistema de Seguridad

Alarma acústica -
 Bloqueo de seguridad panel -

Código Producto

Código Producto 112550008
 Código EAN 8434778014495

Datos Embalaje

Peso Bruto (Kg.) 7,0 Kg.
 Medidas Embalaje (An x Al x Fo) mm. 360 x 110 x 570