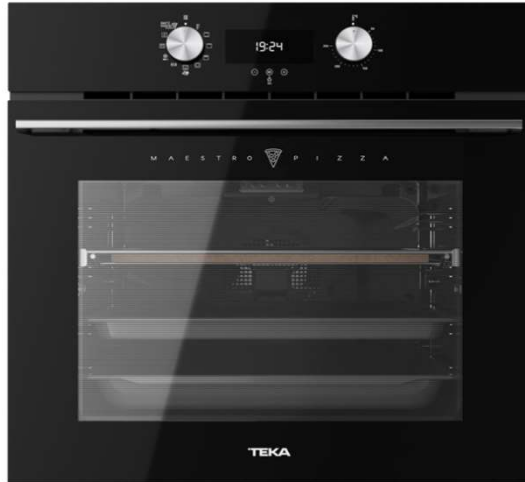


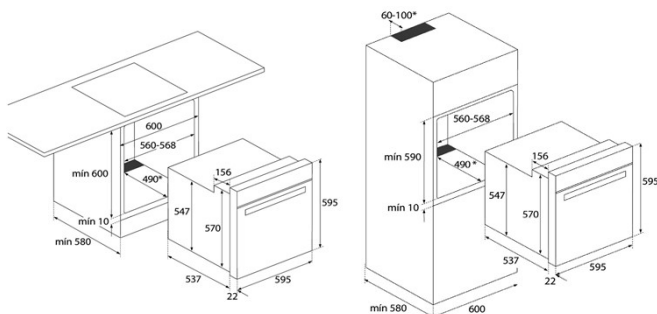
# Maestro Pizza HLB 8510 P

Horno eléctrico multifunción pirolítico.

TEKA



- **Horno Multifunción Pirolítico. (SurroundTemp)**
- **Función PIZZA (Actua a 340°C.)**
- **Sistema de Limpieza DualClean™**  
Sistema Hydroclean PRO  
Sistema Pirolítico
- 8 Versiones de funcionamiento tradicionales.
- **Programador Touch Control** (Inicio / Detención)
- **Capacidad Bruta / Neta: 71 / 70 Lts.**
- Ventilación forzada tangencial de 2 velocidades.
- Pre-calentamiento mecánico
- **Sistema de Cierre suave de la puerta (Soft Close)**
- 4 Cristales en la puerta / Contrapuerta full cristal
- **Incluye: 1 Piedra Pizza, 1 Espátula recoge Pizza de gran tamaño.**
- Bloqueo de Seguridad para niños, del programador.
- Desconexión de seguridad en apertura de la puerta
- **1 Guía extraíble (Fácil extracción)**
- Bandeja Pastelera + Bandeja Profunda
- Sistema de Refrigeración interno. (Elimina vahos)
- Cable de conexión 190 cm. + Enchufe Europeo.



## Dimensiones exteriores (mm.)

Ancho / Alto / Fondo	595 / 595 / 559
Capacidad en Litros (Bruta)	71

## Conexión eléctrica

Potencia nominal máx. W.	3.552
Cable de conexión (cm.) + Enchufe Europeo	190

## Consumos Eléctricos

Resistencia Inferior W.	1.050
Resistencia grill: normal / maxi-grill W.	1.400 / 2.450
Resistencia superior + inferior W. (Static)	2.450
Resistencia turbo W.	2.000
Turbo Multifunción	25
Iluminación interior W.	1 x 25
Motor refrigeración W.	30

## Prestaciones

Nº de funciones de cocinado	8
Programador - Touch Control	•
Display en pantalla TFT 4" Color	-
Sistema de guías extraíbles	1
Guías laterales cromadas	•
Ventilación tangencial con optimización de salida	•
Salida de vahos integrada	Bóveda
Mandos Pop Up	-

## Sistemas de seguridad

Desconexión autom. en puerta	•
Bloqueo de seguridad del panel	•
Protector del grill	•
Anti-vuelco de parrillas	•
Termostato de seguridad	•
Cristales puerta	4

## Sistemas de limpieza

Esmalte Hydroclean™	<b>PRO</b>
Esmalte Crystal Clean	-
Acero Inox antihuella	•

## Accesorios

Bandeja pastelera	1
Bandeja de asados profunda 50 mm.	1
Bandeja Modular con tapa de cristal	-
Parrilla reforzada de asados - Hierro fundido	-
Parrilla cromada	1
Asa para extracción de bandejas	-

## Clase de Eficiencia Energética

Clasificación energética (Europa)	<b>A+</b>
-----------------------------------	-----------

## Certificación (Chile)

E-013-01-XXXXX

## Código de producto

111000046

## Código EAN

8434778017489

## País de fabricación

España

## Peso Bruto(Kg.)

45

## Medidas de embalaje (Al x An x Fo) Cm.

65 x 63,5 x 65,5

# Maestro Pizza HLB 8510 P

Horno eléctrico multifunción pirolítico.

TEKA

**Maestro Pizza:** Es un horno que posee una función especial para cocinar Pizza y obtener un resultado igualable a la Pizza Napolitana tradicional.

La combinación del Grill especial que alcanza los **340°C.** + la Piedra Pizza especial, ambos combinados con un proceso inicial de precalentamiento, nos hace obtener un resultado en 3 minutos.



## Proceso:

340 °C

1 - Pre-calentamiento de la cavidad, cuando se cocina la 1ª pizza.



2 - Colocar la pizza en el interior (Sobre la Piedra Pizza del horno) y activar la función Pizza, para llegar a los 340° C.



3 - Esperar tan solo 3 Minutos para obtener el resultado de la Pizza Napolitana tradicional.



4 - Sacar nuestra pizza con la espátula recoge pizza sin problemas, debido a su ancho especial.



**Piedra Pizza especial,**  
tamaño aprox.  
33 cm. x 38 cm.



**Espátula recoge Pizza**  
Medida aprox.  
30 cm. x 30 cm.  
(Sin mango)

