

HLD 890

Horno eléctrico doble cavidad

WISH BY **teka**

teka
KÜCHENTECHNIK



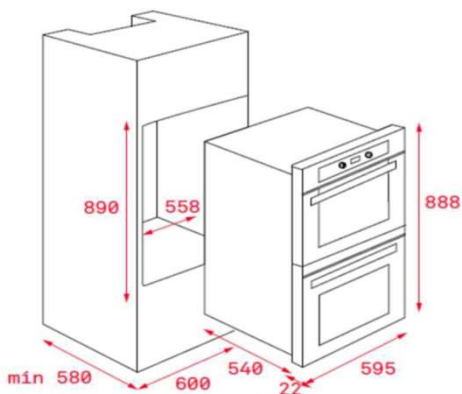
- **Horno Doble Cavidad** (un panel de mandos)
- Acero inoxidable antihuella
- Mando inox con cubierta negra y anillo cromado
- Sistema de seguridad - bloqueo para niños
- **Panel unico con sistema Touch Control**
- Guías cromadas interiores

Cavidad Superior:

- Horno Convencional, capacidad 31 Litros neto
- 4 Versiones de funcionamiento
- 3 Alturas de cocinado
- Función Maxi-Grill

Cavidad Inferior:

- Horno Multifunción Turbo, capacidad 57 Litros neto
- 4 Versiones de funcionamiento
- 5 Alturas de cocinado
- Función Descongelación



Dimensiones exteriores (mm.)

Ancho / Alto / Fondo	595 / 888 / 562
Capacidad en Litros (Neto)	31 + 57

Conexión eléctrica

Potencia nominal máx. W.	5.298
Cable de conexión (cm.)	-

Consumos Eléctricos

Resistencia Inferior W.	1.500- / 1.100 (2)
Resistencia grill: normal / maxi-grill W.	1.050 / -
Resistencia superior + inferior W.	2650 / -
Resistencia turbo W.	- / 2.000
Turbo Multifunción	- / 30
Iluminación interior W.	25 / 25
Motor refrigeración W.	18

Prestaciones

Nº de funciones de cocinado	4 + 4
Programador - Touch Control	●
Display en pantalla TFT 4" Color	-
Sistema de guías extraíbles	-
Guías laterales cromadas	●
Ventilación tangencial con optimización de salida	●
Salida de vahos integrada	Bóveda
Mandos Pop Up	-

Sistemas de seguridad

Desconexión autom. en puerta	-
Bloqueo de seguridad del panel	●
Protector del grill	●
Anti-vuelco de parrillas	●
Termostato de seguridad	●
Cristales puerta	2

Sistemas de limpieza

Esmalte Hydroclean™	-
Esmalte Crystal Clean	●
Acero Inox antihuella	●

Accesorios

Bandeja pastelera	- / -
Bandeja de asados profunda 50 mm.	1 / 1
Bandeja Modular con tapa de cristal	-
Parrilla reforzada de asados - cromada	1 / 1
Asador rotativo	-
Asa para extracción de bandejas	- / 1

Clase de Eficiencia Energética

Clasificación energética (Europa)	A
-----------------------------------	----------

Certificación (Chile)

E-013-01-XXXXX

Código de producto

41593014

Código EAN

8421152155141

País de fabricación

España

Peso Bruto(Kg.)

64

Medidas de embalaje (Al x An x Fo) Cm.

95 x 71,5 x 67,5