

DW9 70 FI

Lavavajillas Full Integrable

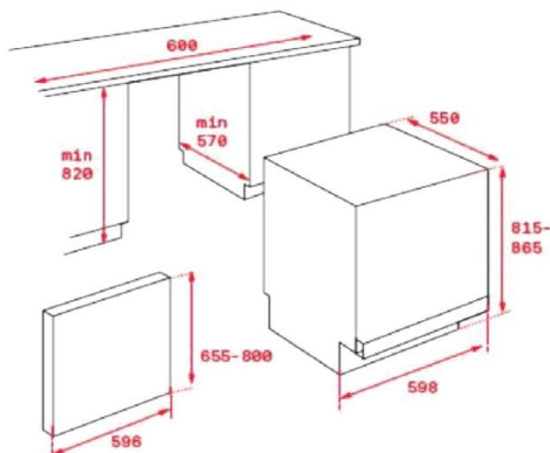
WISH BY **teka**

teka
KÜCHENTECHNIK



Foto referencial :
Producto NO incluye puerta decorativa, ni tirador.

- **Lavavajillas Full Integrable**
- Panel de mandos en acero inoxidable antihuella
- Capacidad 14 Cubiertos completos
- **Luz al Piso (Beamon Floor)**
- **Tercera bandeja para cubiertos**
- Display digital / Panel electrónico
- **8 Programas de lavado / 6 Temperaturas**
- **Programa automatico** (sensor de suciedad del agua)
- **Programa media carga (Alternado Dual)**
- **Programa Rápido**
- **Programa ECO**
- Programación Diferida (1-24 Hrs.)
- Cesta superior regulable en altura (Push Up)
- **Tercer rociador superior**
- Función de secado extra (Extra Drying)
- Recipiente de detergente deslizable
- Sistema Antidesbordamiento: Aquastop electrónico
- Resistencia oculta
- Clasificación energética Europa: A+++
- Eficiencia de Lavado y Secado: A
- Nivel de ruido: 44 dBA.
- Indicadores de falta de: Sal /Detergente
- Indicadores de : Programa seleccionado/Tiempo



Dimensiones exteriores (mm.)

| | |
|-------------------------------|-----------------|
| Ancho / Alto / Fondo | 598 / 845 / 610 |
| Modelo Integrable o Panelable | SI |

Conexión eléctrica

| | |
|-------------------------------|---------------|
| Tensión V. / Frecuencia (Hz.) | 220-240 / 50 |
| Potencia Nominal Máx. (W.) | 1.760 - 2.100 |

Características Técnicas

| | |
|-------------------------------|------|
| Capacidad N° de cubiertos | 14 |
| Programas de Lavado | 8 |
| Temperaturas de lavado | 6 |
| Consumo de energía (kW/Ciclo) | 0,83 |
| Consumo de Agua (Lts.) | 10 |
| Nivel Sonoro (dBA) | 44 |
| Panel Digital | • |

Prestaciones

| | |
|---|----------|
| Control Electrónico + Display | • |
| Programa Media - Carga (Alternative Wash) | • |
| Programa Económico | • |
| Programación Diferida (1-24 Hrs.) | • |
| Selector 3 en 1 | Programa |
| Resistencia oculta | • |
| Descalcificador | • |
| Microfiltraje | • |

Sistemas de seguridad

| | |
|----------------------------------|---|
| Aquastop Total | • |
| Aquastop Mixto | - |
| Aquastop Simple | - |
| Vaciado de Seguridad | • |
| Seguridad Anti-desbordamientos | • |
| Protección Anti-fugas interiores | • |

Indicadores de Control

| | |
|--------------------------|---|
| Piloto de Funcionamiento | • |
| Sal / Detergente | • |
| Programa Seleccionado | • |

Dotación

| | |
|---|---|
| Cesta Superior regulable en altura | • |
| Dotación Gris interior | • |
| Porta Cubiertos especial media carga | • |
| Puerta Basculante | • |
| Cuba y contrapuerta de acero inoxidable | • |

Clase de Eficiencia Energética

| | |
|-----------------------------------|------|
| Clasificación energética (Europa) | A+++ |
| Eficiencia de Lavado / Secado | A |

Certificación (Chile)

E-013-01-88976

Código de producto

40782171

Código EAN

8421152153741

País de fabricación

China

Peso Bruto(Kg.)

44

Medidas de embalaje (Al x An x Fo) Cm.

88,4 x 63 x 63,5